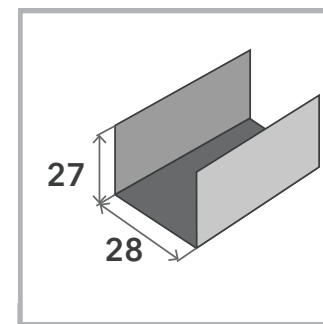
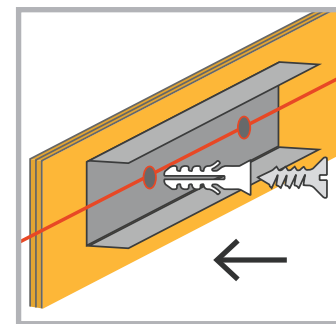
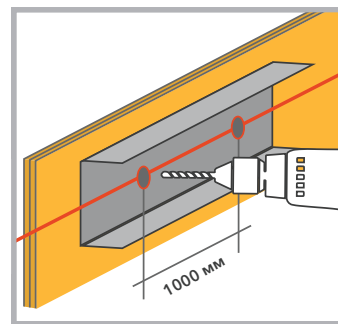
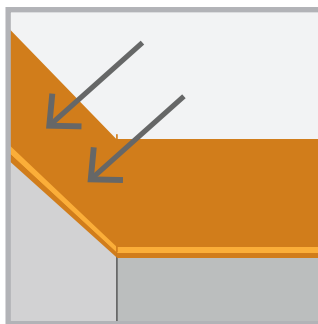
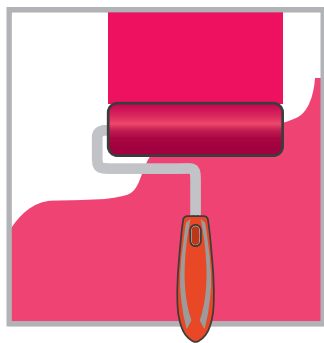
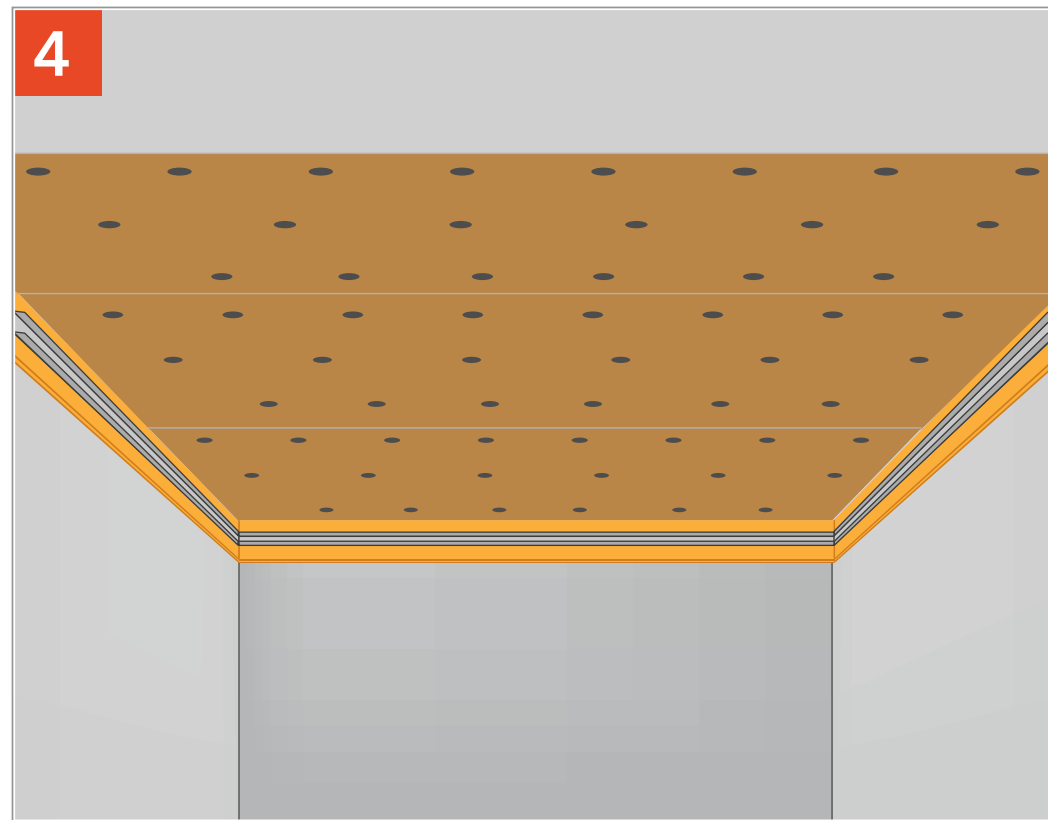
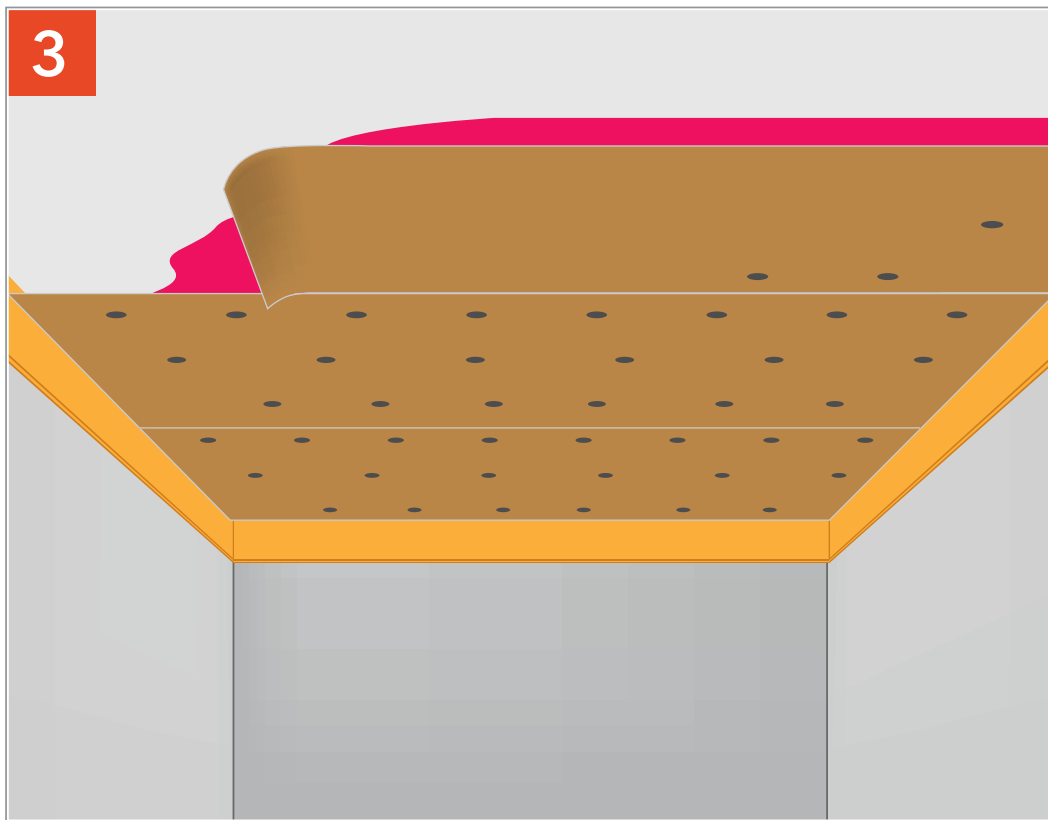


Оклеиваем лентой СтопЗвук V100 периметр стены с помощью виброгерметика Сонетик или клея Баутгер.

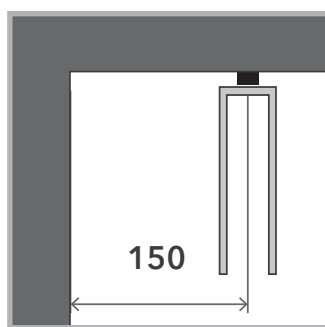
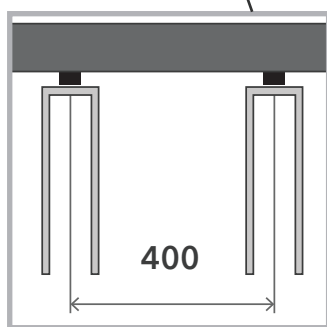
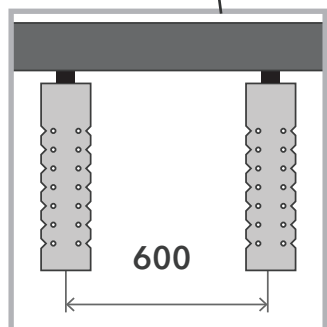
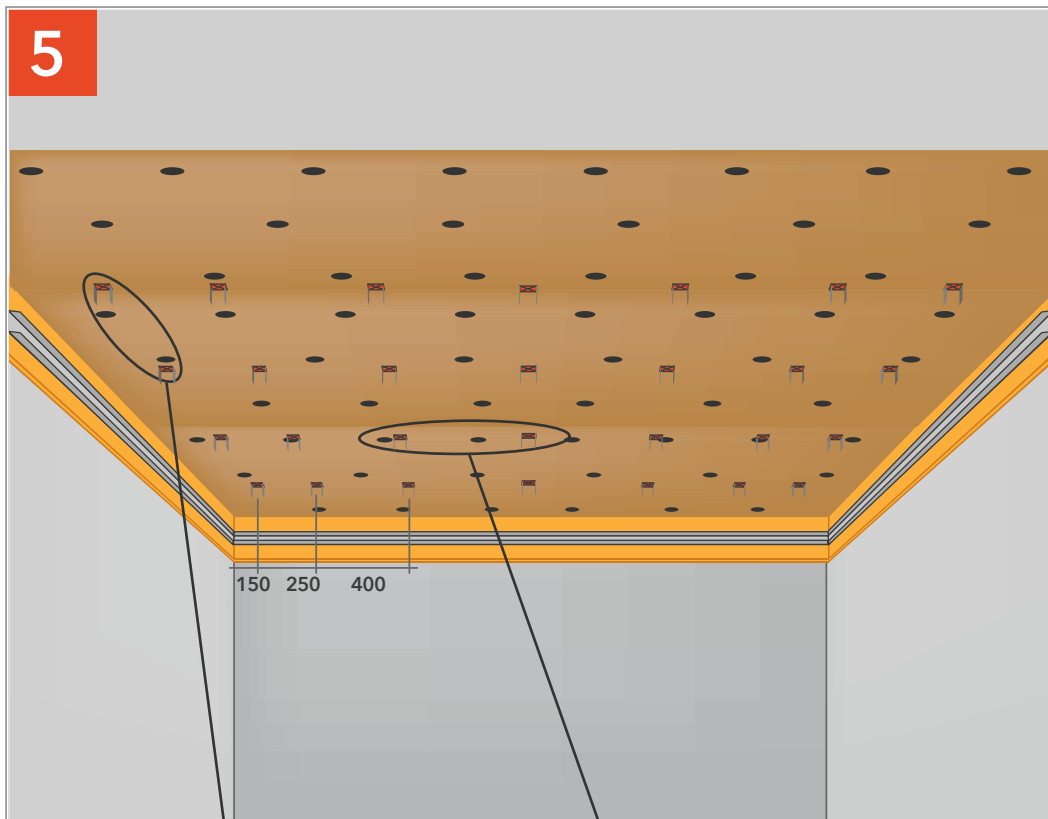
Отмеряем звукоизоляционную мембрану Тексаунд FT.

# ЗВУКОИЗОЛЯЦИЯ ПОТОЛКА «ПРЕМИУМ М»

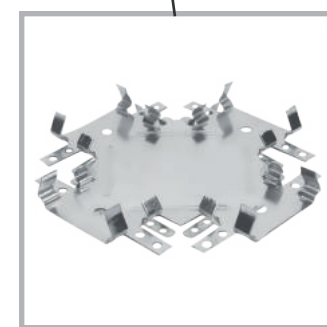
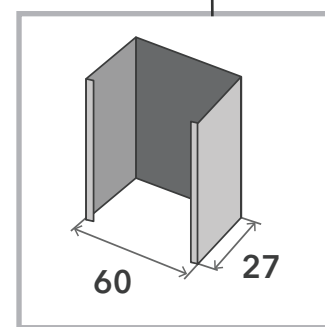
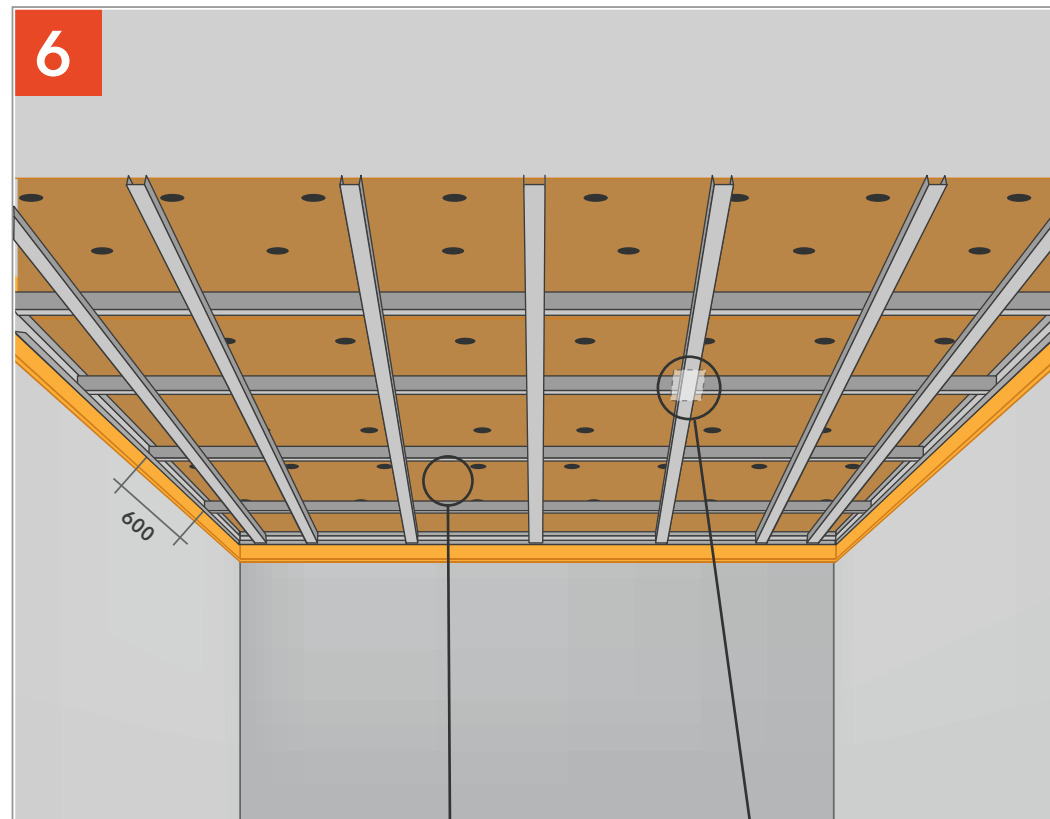


Наклеиваем мембрану на клей Баутгер и фиксируем на тарельчатые дюбельгвозди.

Фиксируем профиль ПН через ленту СтопЗвук V100 с шагом 1000 мм.

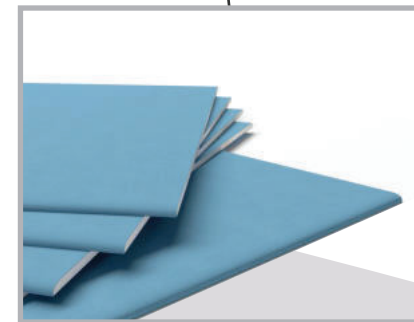
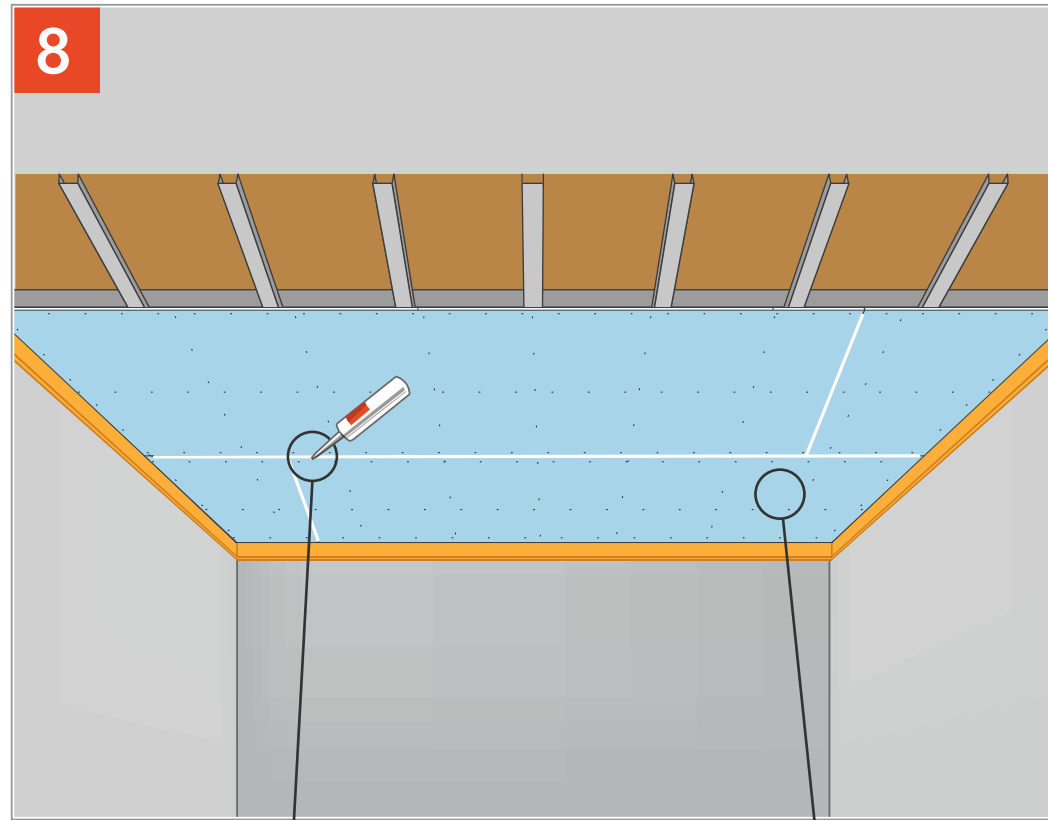
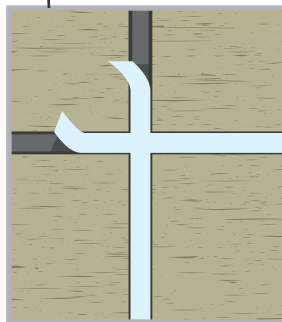
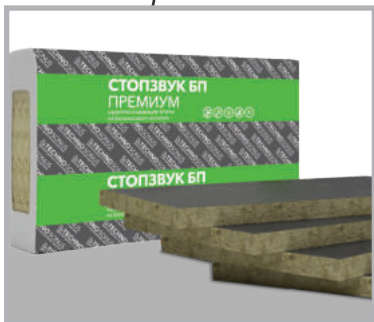
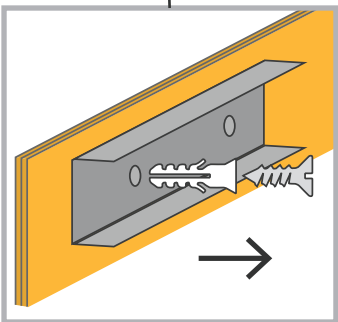
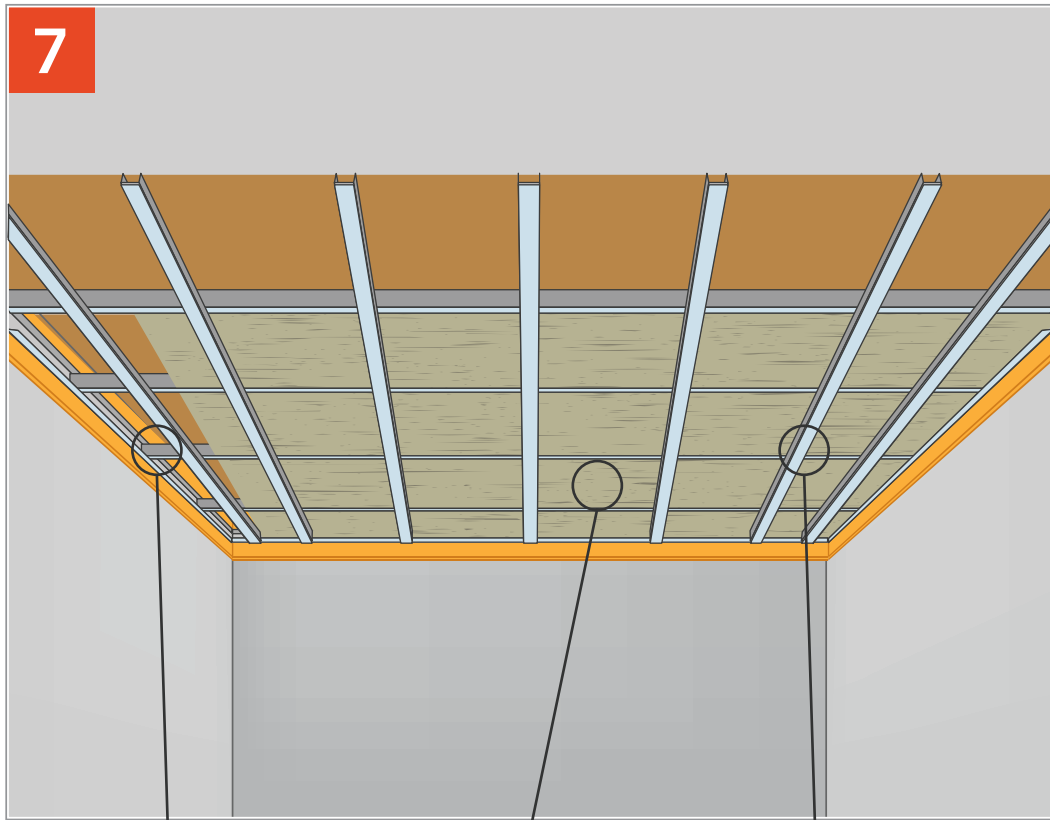


Крепим Виброподвесы с шагом 400 поперек и 600 вдоль комнаты.



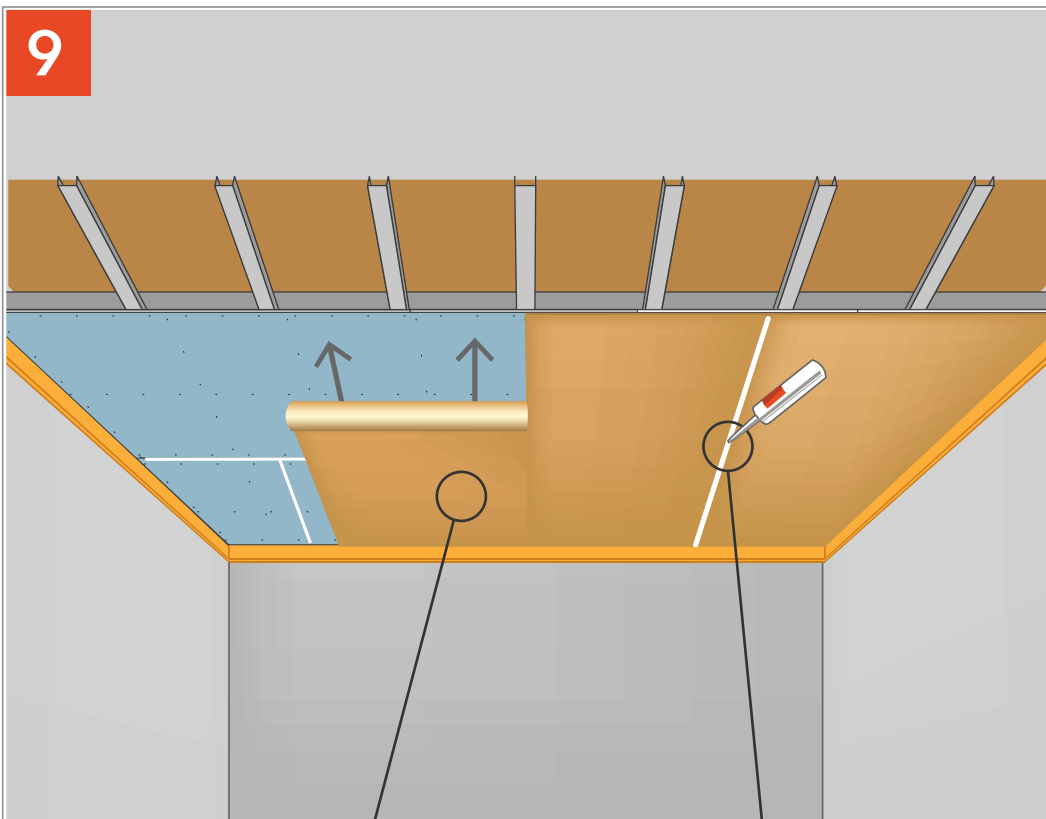
Крепим профиль ПП к виброподвесам и связываем между собой с помощью профиля соединительного (Краб).

# ЗВУКОИЗОЛЯЦИЯ ПОТОЛКА «ПРЕМИУМ М»



Наклеиваем демпферную ленту на поверхность профиля, заполняем пространство плитами СтопЗвук БП. Рекомендуется удалять дюбели из профиля ПН (обязательно в случае применения подвесов Сонокреп модели ЕП).

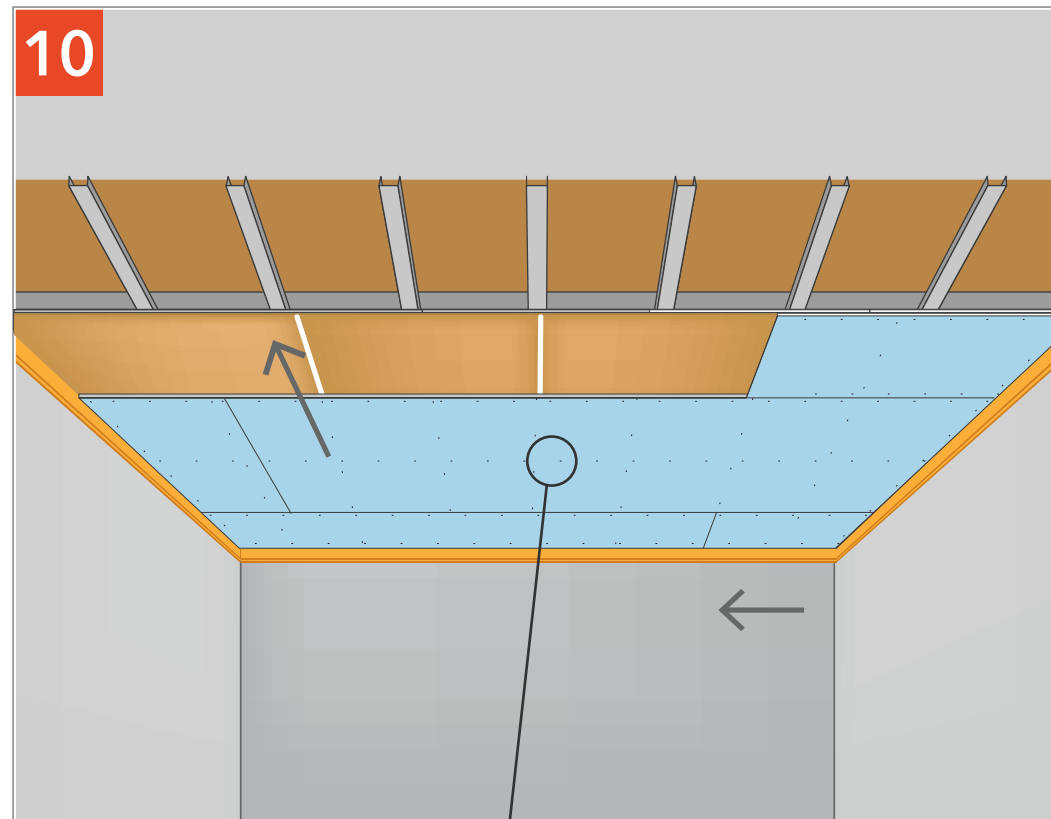
Обшиваем каркас листами АкустикГипс ГКЛЗ и промазываем соединение виброакустическим герметиком Сонетик.



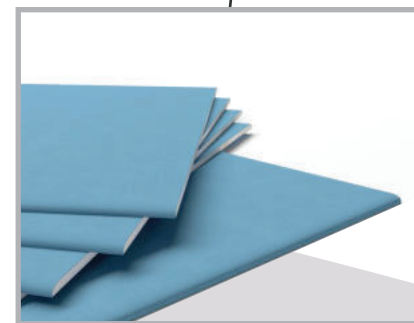
9



Наклеиваем мембрану на слой АкустикГипс ГКЛЗ. Штыки промазываем виброакустическим герметиком Сонетик.



10



Обшиваем вторым слоем АкустикГипс ГКЛЗ.

