

# ЗВУКОИЗОЛЯЦИЯ ПОТОЛКА

## СТАНДАРТ М1

из Альбома типовых технических решений ТехноСонус и НИИСФ  
версия ТС/01.2020/РД/С/Р4 тип ТС-3.4

### комплектующие:\*

- Мат для звукоизоляции ТермоЗвукоИзол
- Лента вибродемпфирующая V-100
- Виброподвесы Сонокреп Протектор/Протектор Про\*\*
- Профиль АкустикГипс Усиленный ППН 27/28, ПП 60/27
- Соединитель одноуровневый для АкустикГипс (краб) ПП 60/27
- Удлинитель АкустикГипс для ПП 60/27
- Лента уплотнительная
- Плита шумопоглощающая СтопЗвук БП/Эко
- АкустикГипс М1
- АкустикГипс ГКЛЗ
- Саморезы ТС-ХТН 3.9x38/41, ТС-М 3.9x55, ТС-ММ 4,2x13
- Герметик Сонетик виброакустический
- Клей Баутгер
- Виброшайба

*Современная эффективная система звукоизоляции.  
Обеспечивает помещение акустическим комфортом  
благодаря защите от бытового воздушного шума и  
значительному ослаблению структурного шума.*



ТОЛЩИНА  
СИСТЕМЫ  
**90,5 мм**



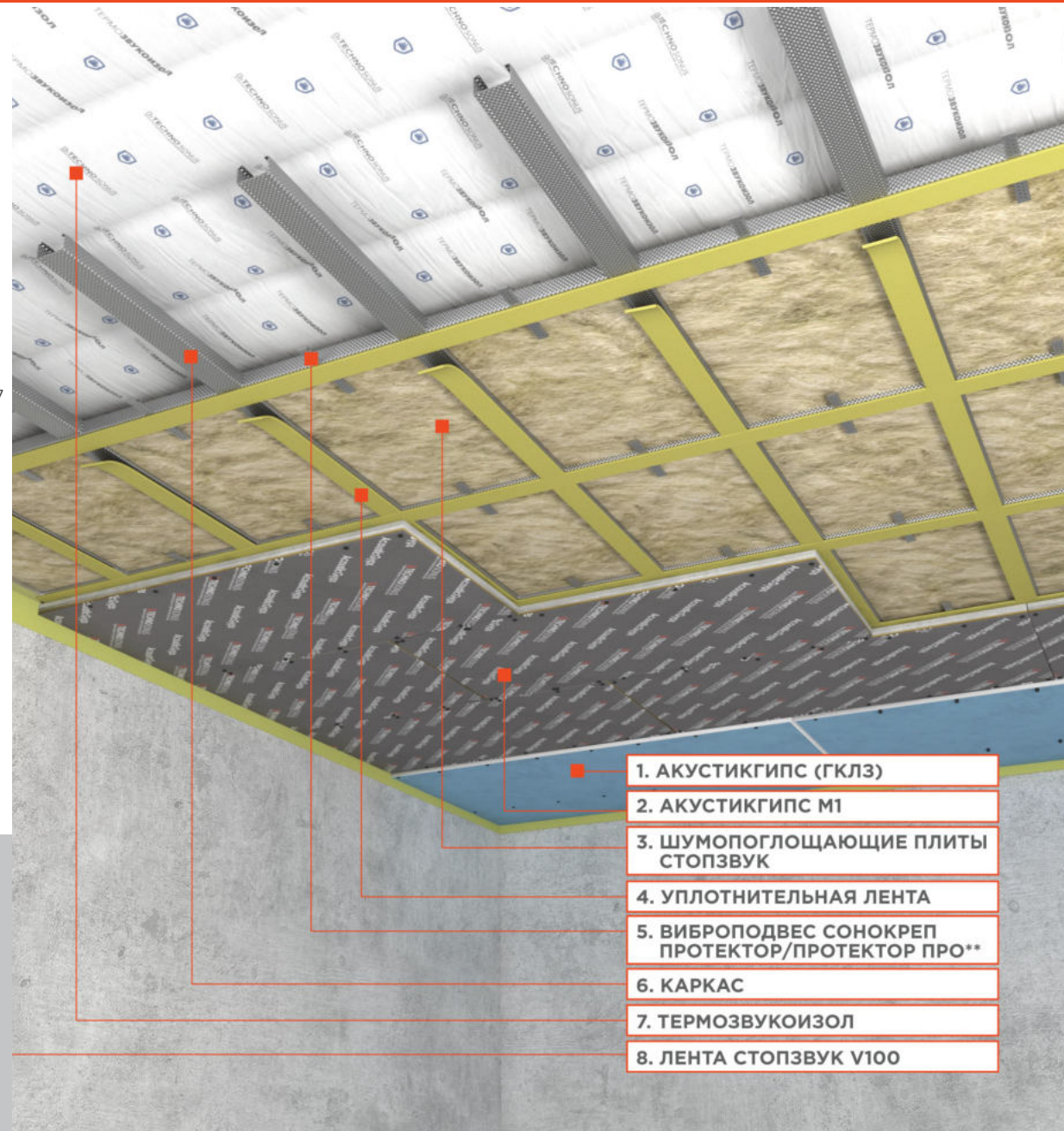
СНИЖЕНИЕ  
ВОЗДУШНОГО ШУМА  
**Rw = 73 дБ**



ДОБАВКА  
ЗВУКОИЗОЛЯЦИИ  
**▲ Rw = 22 дБ**

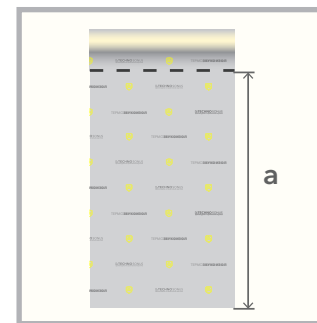
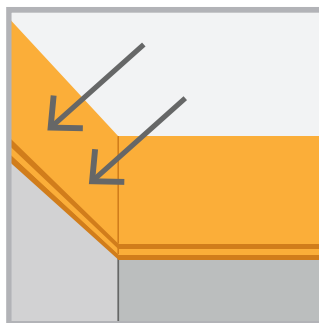
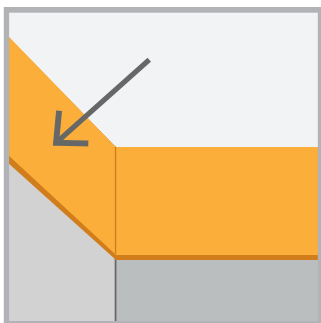
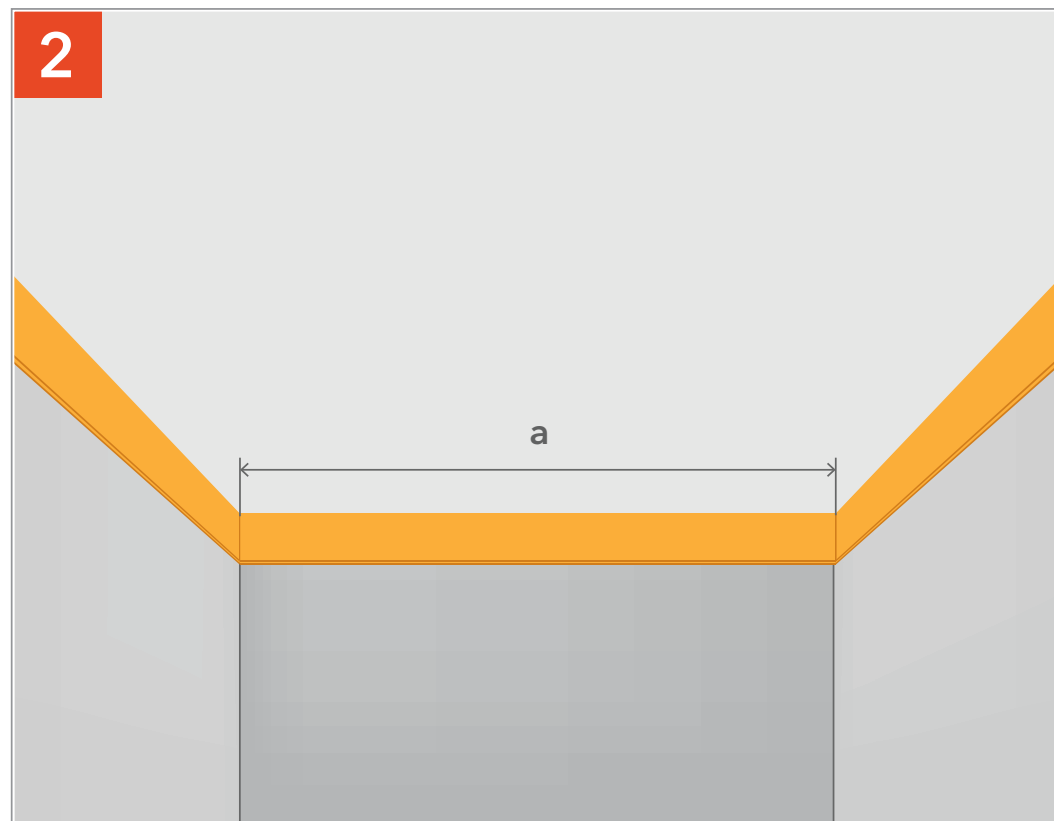
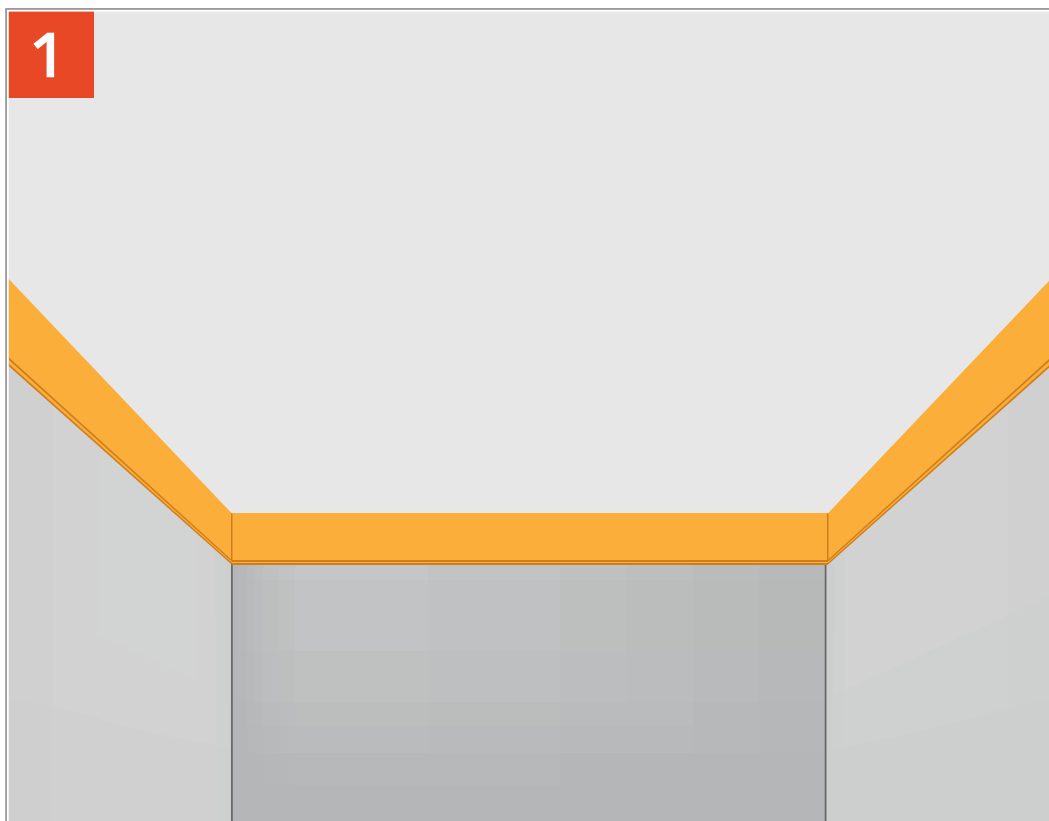


СНИЖЕНИЕ  
УДАРНОГО ЗВУКА  
**▲ Lnw = 16 дБ**



\* В состав системы не включены фиксирующие крепежные элементы для виброподвесов. Фиксирующие крепежные элементы подбираются самостоятельно в зависимости от состава основания потолка, функциональности помещения и требованиям к безопасности.

\*\* В случае применения виброподвесов Сонокреп ЕП20/ЕП30/М6 смотреть технологию монтажа в решениях потолков «Премиум».

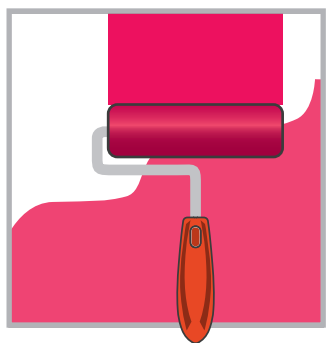
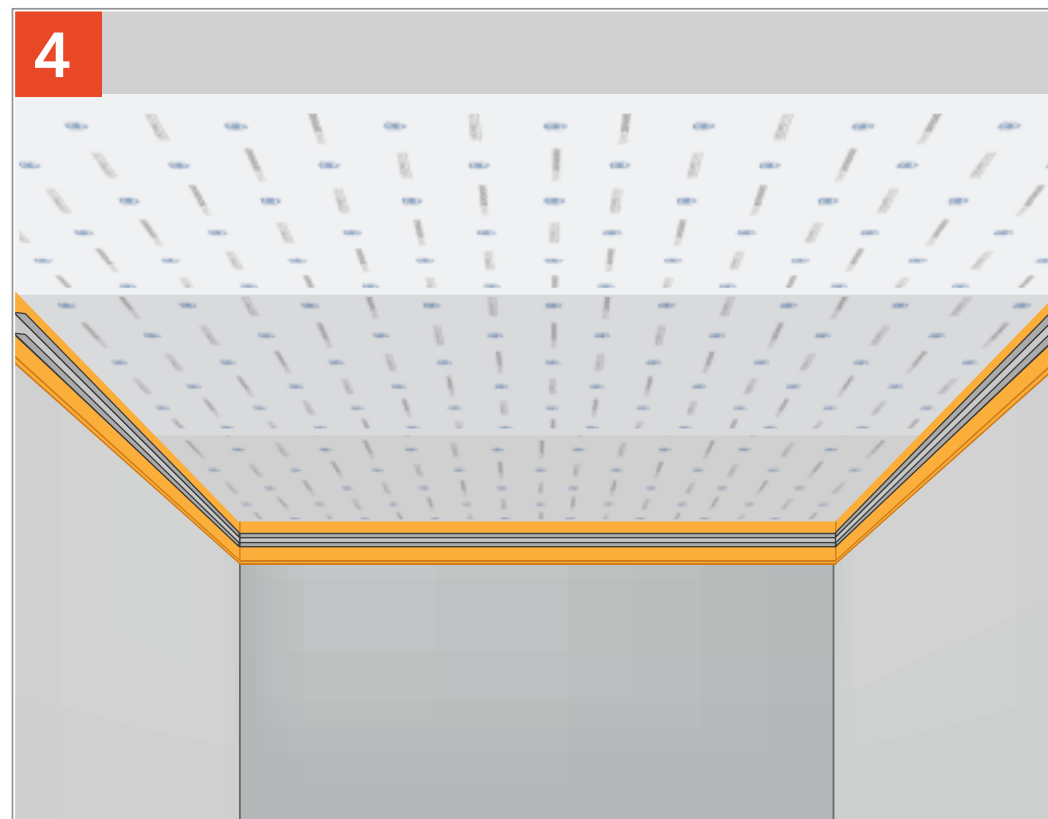
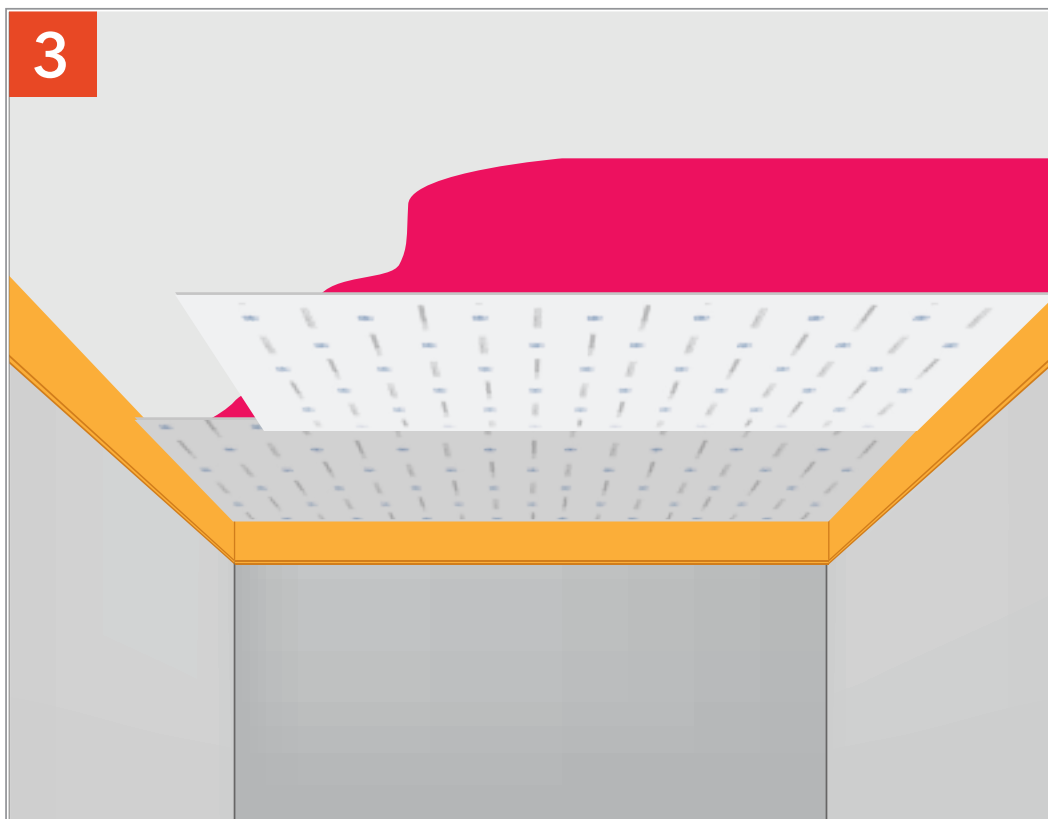


Оклеиваем лентой СтопЗвук V100 периметр стены с помощью виброгерметика Сонетик или клея Баутгер.

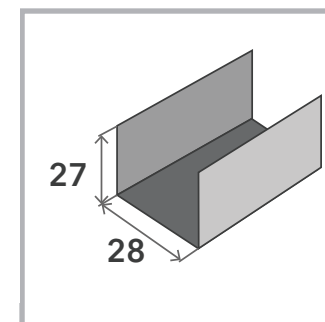
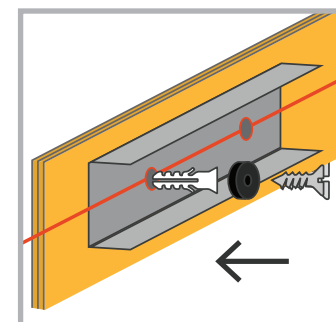
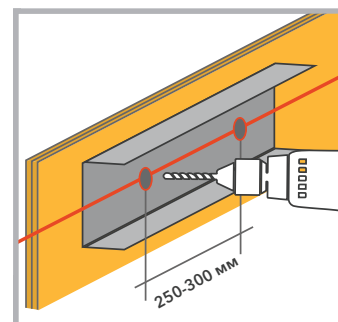
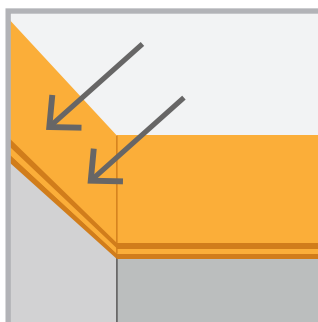
Отмеряем ТермоЗвукоИзол.

**ЗВУКОИЗОЛЯЦИЯ ПОТОЛКА «СТАНДАРТ М1»**

# ЗВУКОИЗОЛЯЦИЯ ПОТОЛКА «СТАНДАРТ М1»

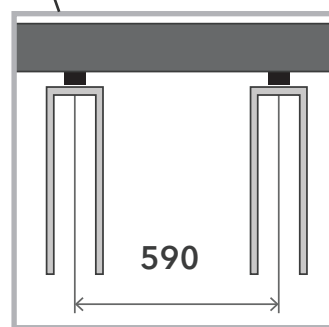
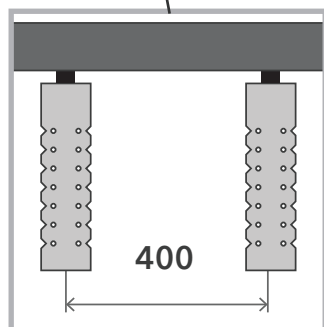
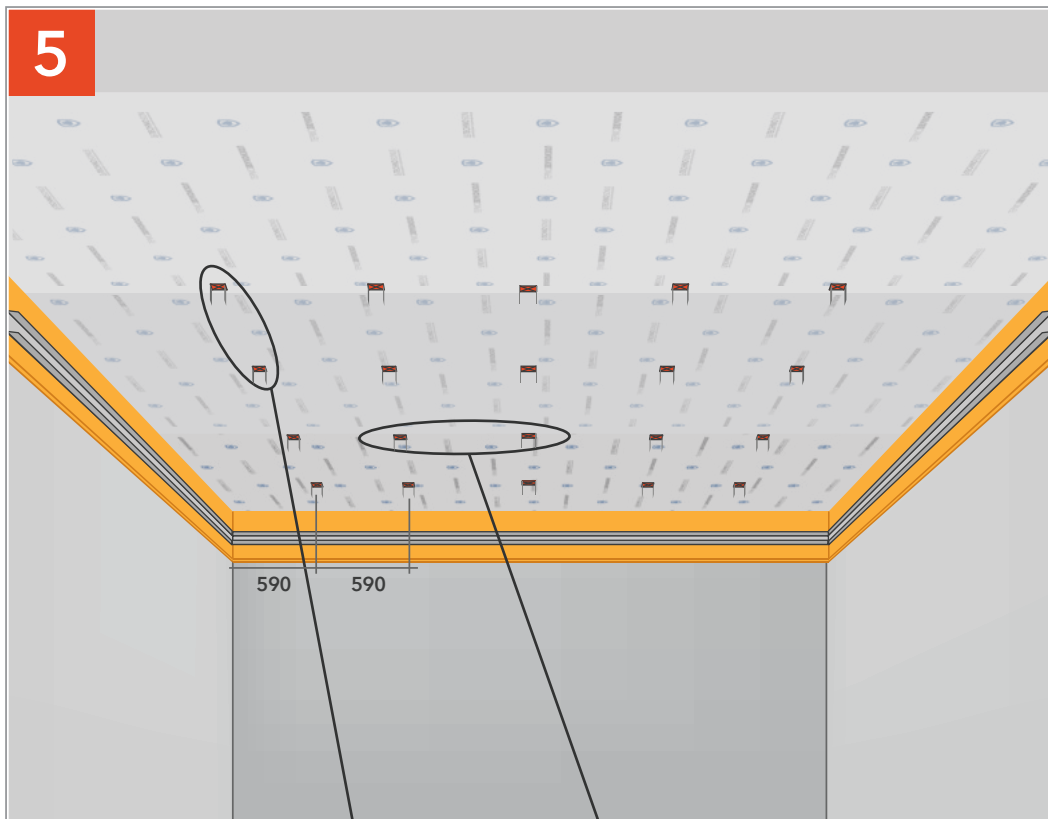


5-10 мм

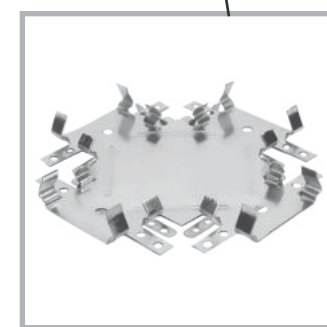
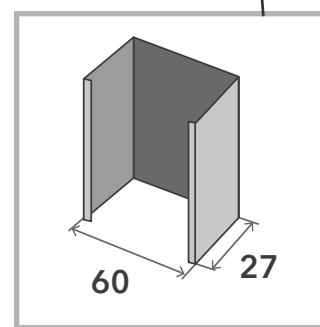
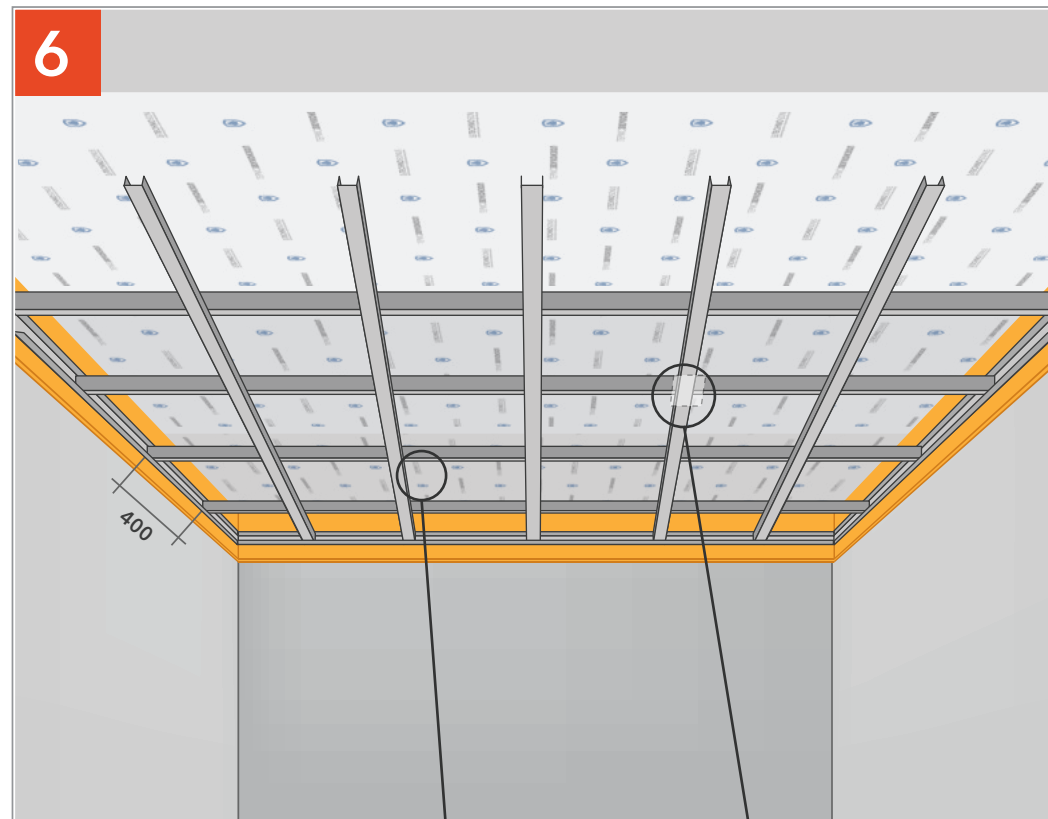


Наклеиваем ТермоЗвукоИзол на клей Баутгер.

Фиксируем профиль ПН через ленту СтопЗвук V100 с шагом 250-300 мм. Используем виброшайбу.

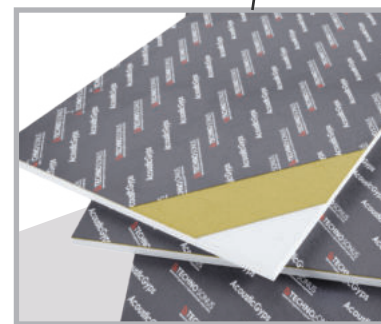
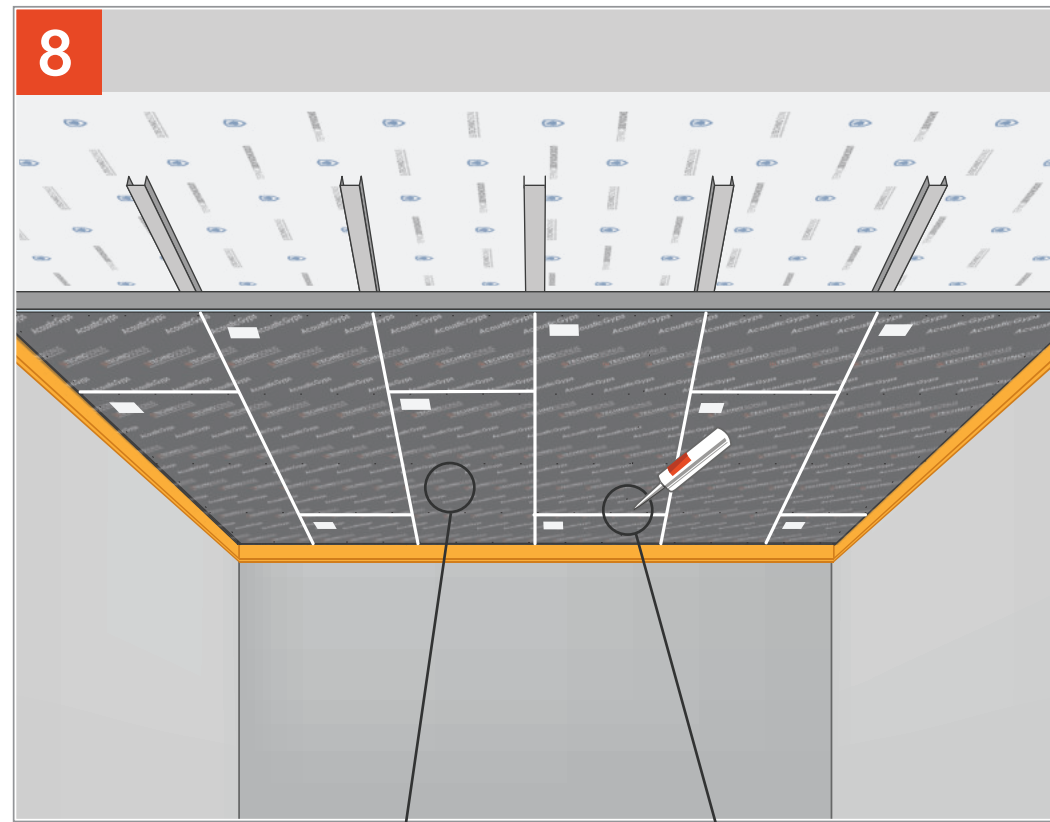
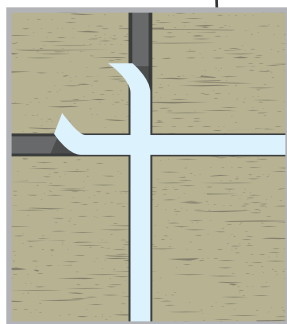
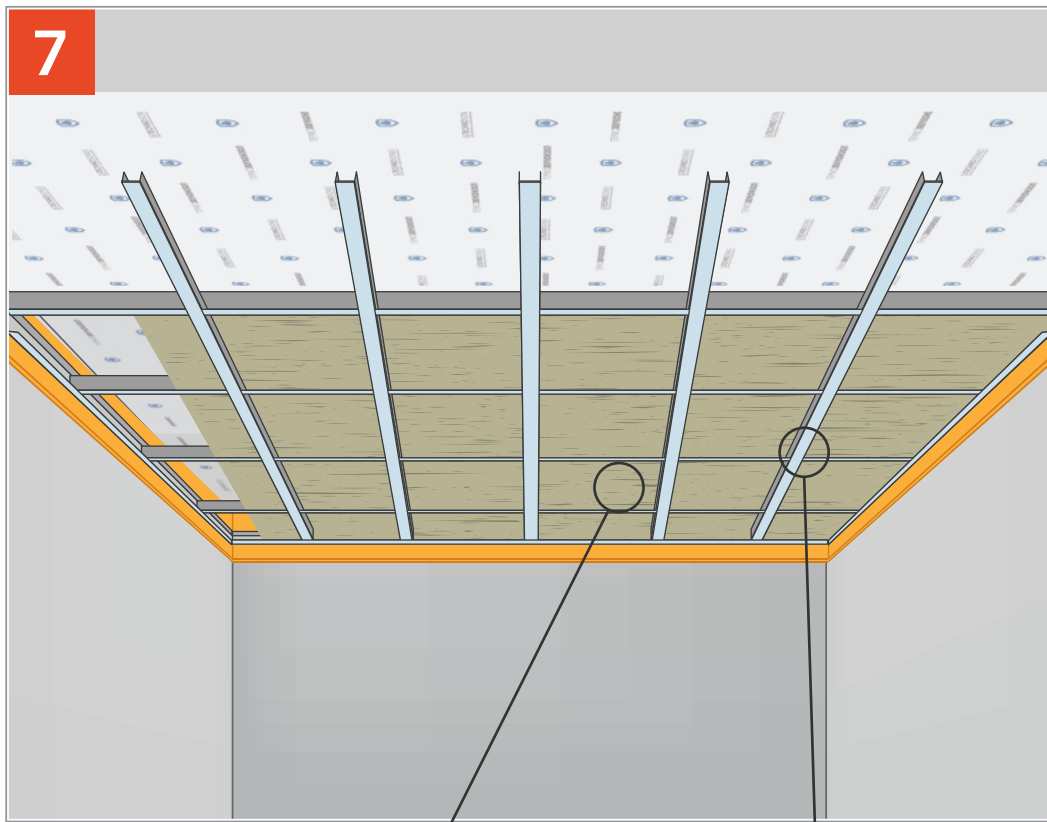


Крепим Виброподвесы с шагом 400 поперек и 590 вдоль комнаты.



Крепим профиль ПП к виброподвесам и связываем между собой с помощью профиля соединительного (Краб).

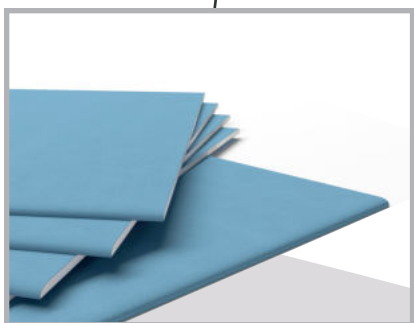
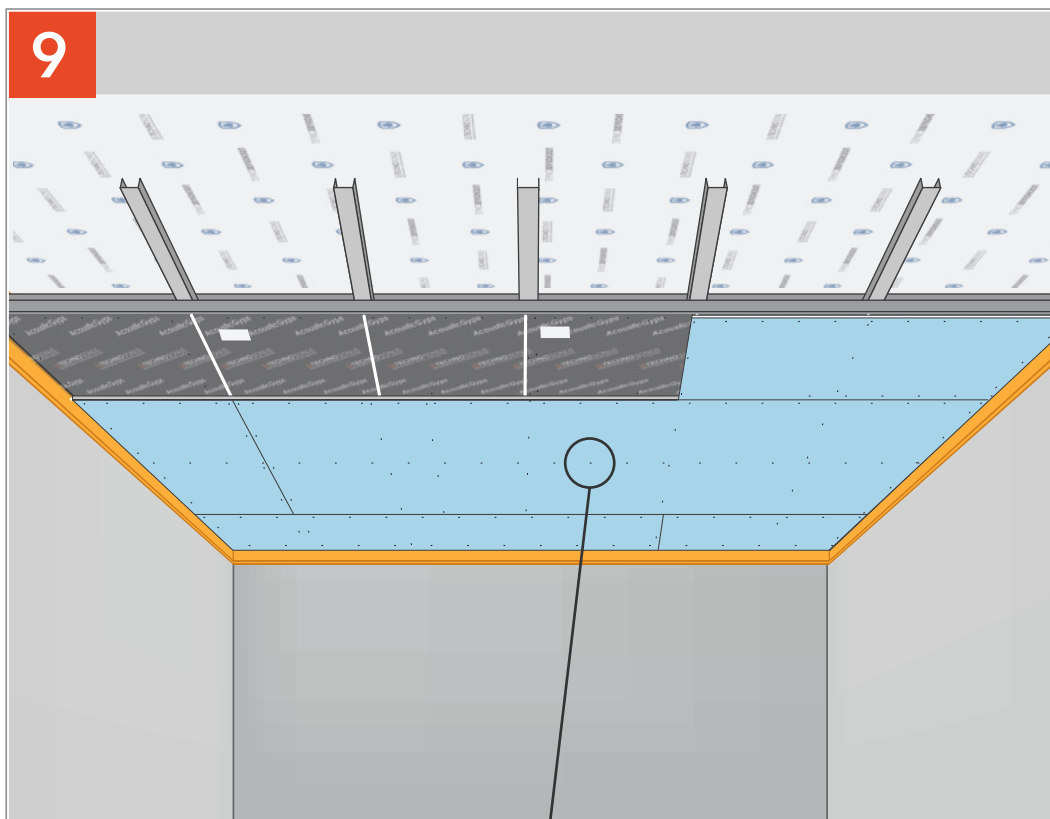
# ЗВУКОИЗОЛЯЦИЯ ПОТОЛКА «СТАНДАРТ М1»



Наклеиваем демферную ленту на поверхность профиля, заполняем пространство плитами СтопЗвук БП.

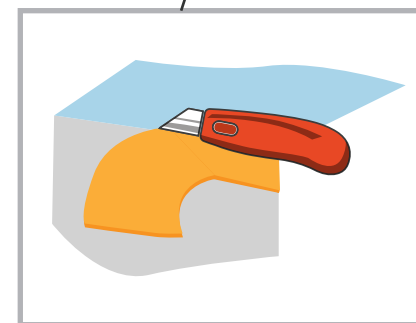
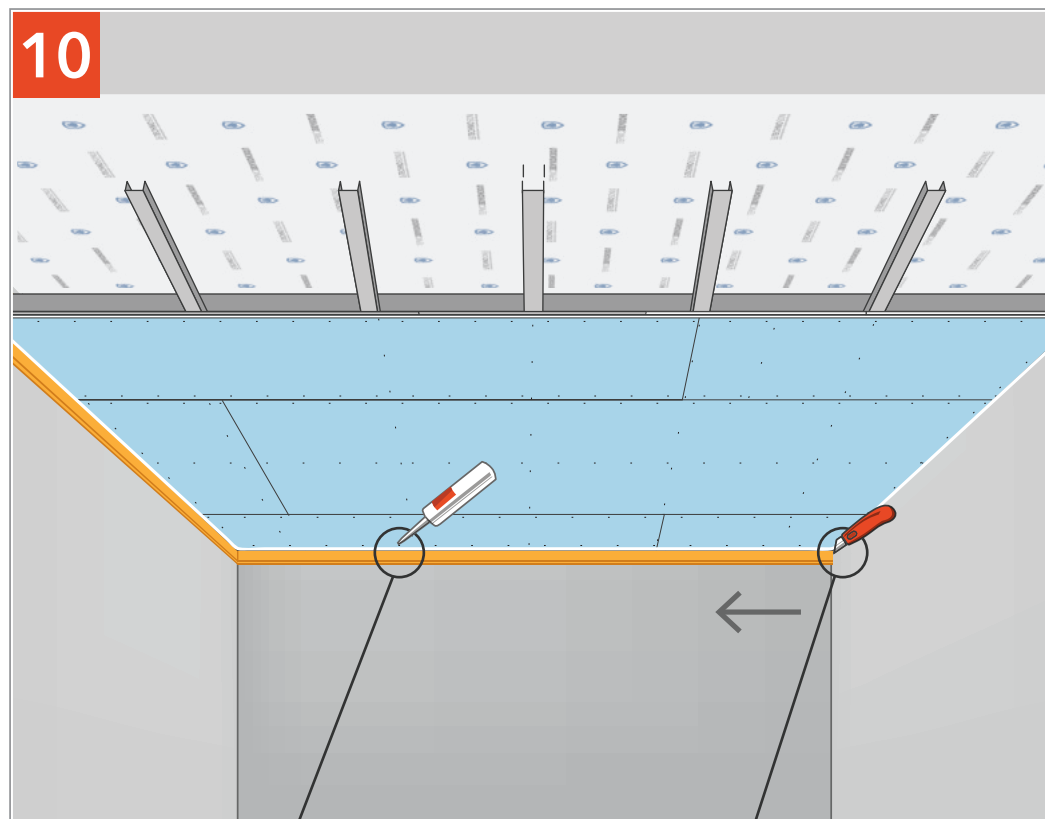
Обшиваем каркас листами АкустикГипс М1, промазывая соединение виброакустическим герметиком Сонетик.

9



Обшиваем слоем АкустикГипс ГКЛЗ.

10



Удаляем излишки ленты СтопЗвук V100 и герметизируем периметр виброакустическим герметиком Сонетик.

**ЗВУКОИЗОЛЯЦИЯ ПОТОЛКА «СТАНДАРТ М1»**