

ЗВУКОИЗОЛЯЦИЯ ПОТОЛКА

СТАНДАРТ М

из Альбома типовых технических решений ТехноСонус и НИИСФ
версия ТС/01.2020/РД/С/Р4 тип ТС-3.3

комплектующие:*

- Мат для звукоизоляции ТермоЗвукоИзол
- Лента вибродемпфирующая V-100
- Виброподвесы Сонокреп Протектор/Протектор Про**
- Профиль АкустикГипс Усиленный ППН 27/28
- Профиль АкустикГипс Усиленный ПП 60/27
- Соединитель одноуровневый для АкустикГипс (краб) ПП 60/27
- Удлинитель АкустикГипс для ПП 60/27
- Лента уплотнительная
- Плита шумопоглощающая СтопЗвук БП/Эко
- АкустикГипс ГКЛЗ
- Мембрана Тексаунд (Tecsound SY) / Звукоизол ВЭМ смк
- Саморезы ТС-ХТН 3.9x23/25, ТС-ХТН 3.9x38/41, ТС-ММ 4,2x13
- Герметик Сонетик виброакустический
- Клей Баутгер

*Современная эффективная система звукоизоляции.
Обеспечивает помещение акустическим комфортом
благодаря защите от бытового воздушного шума и
значительному ослаблению структурного шума.*



ТОЛЩИНА
СИСТЕМЫ
91 мм



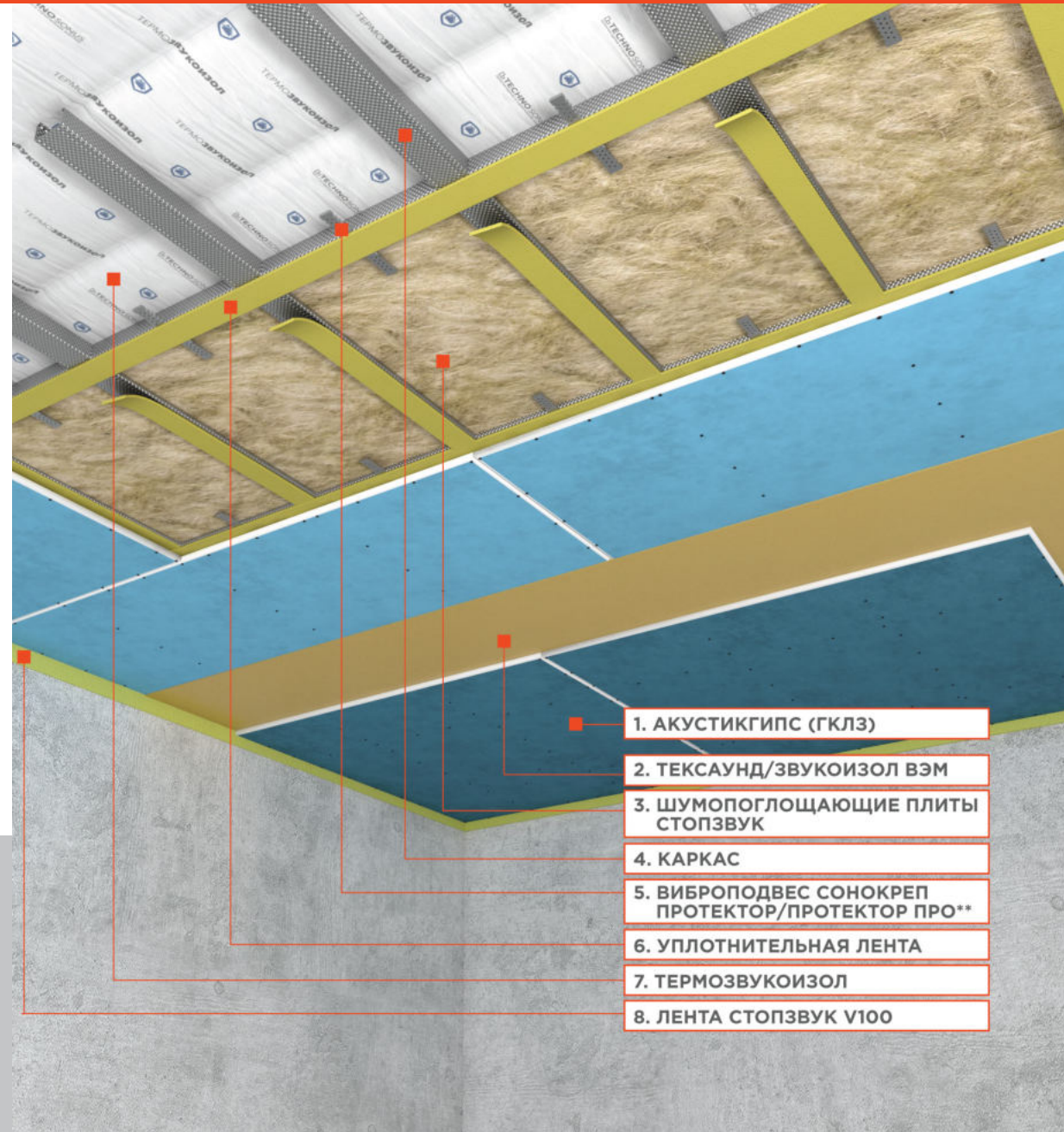
СНИЖЕНИЕ
ВОЗДУШНОГО ШУМА
Rw = 71 дБ



ДОБАВКА
ЗВУКОИЗОЛЯЦИИ
▲ Rw = 20 дБ



СНИЖЕНИЕ
УДАРНОГО ЗВУКА
▲ Lnw = 16 дБ



1. АКУСТИКГИПС (ГКЛЗ)

2. ТЕКСАУНД/ЗВУКОИЗОЛ ВЭМ

3. ШУМОПОГЛОЩАЮЩИЕ ПЛИТЫ
СТОПЗВУК

4. КАРКАС

5. ВИБРОПОДВЕС СОНОКРЕП
ПРОТЕКТОР/ПРОТЕКТОР ПРО**

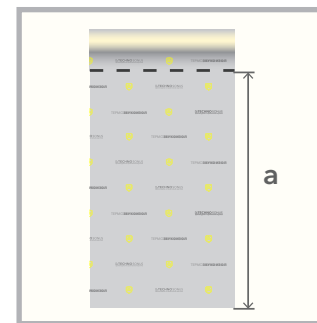
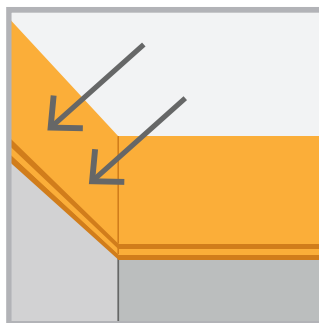
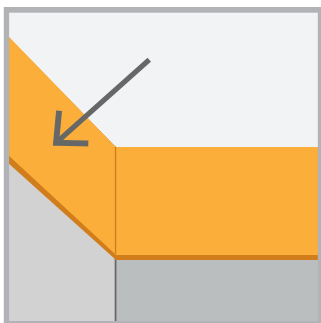
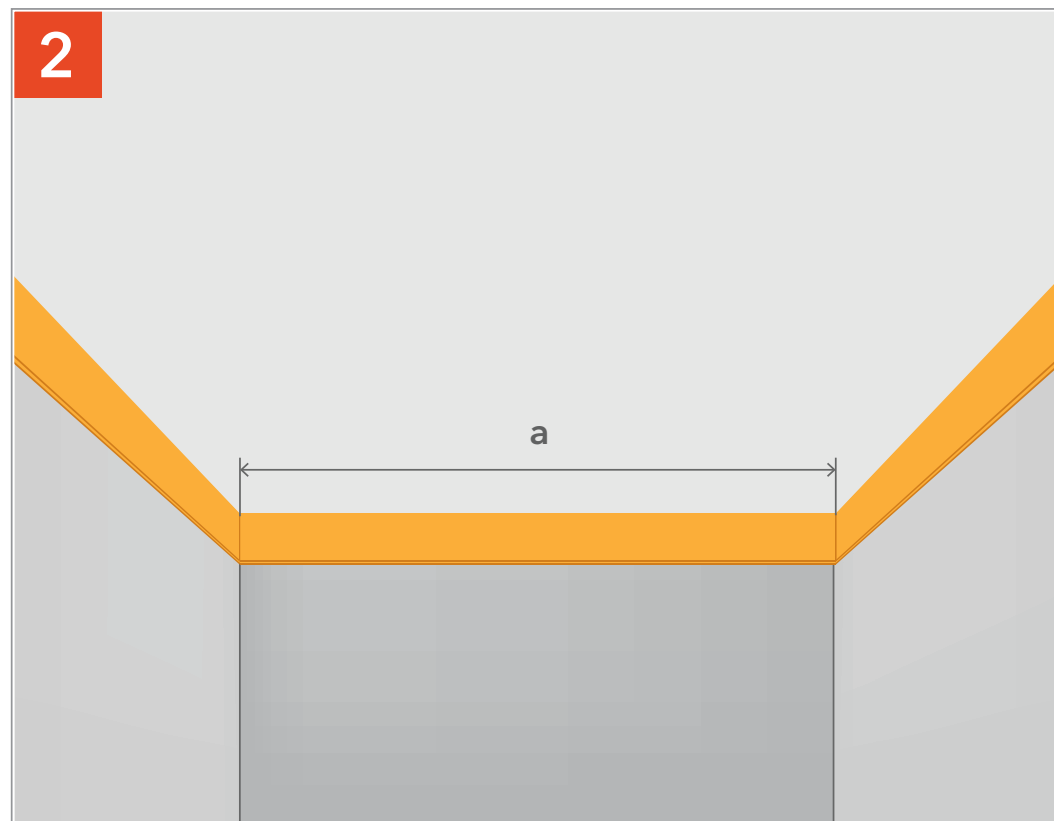
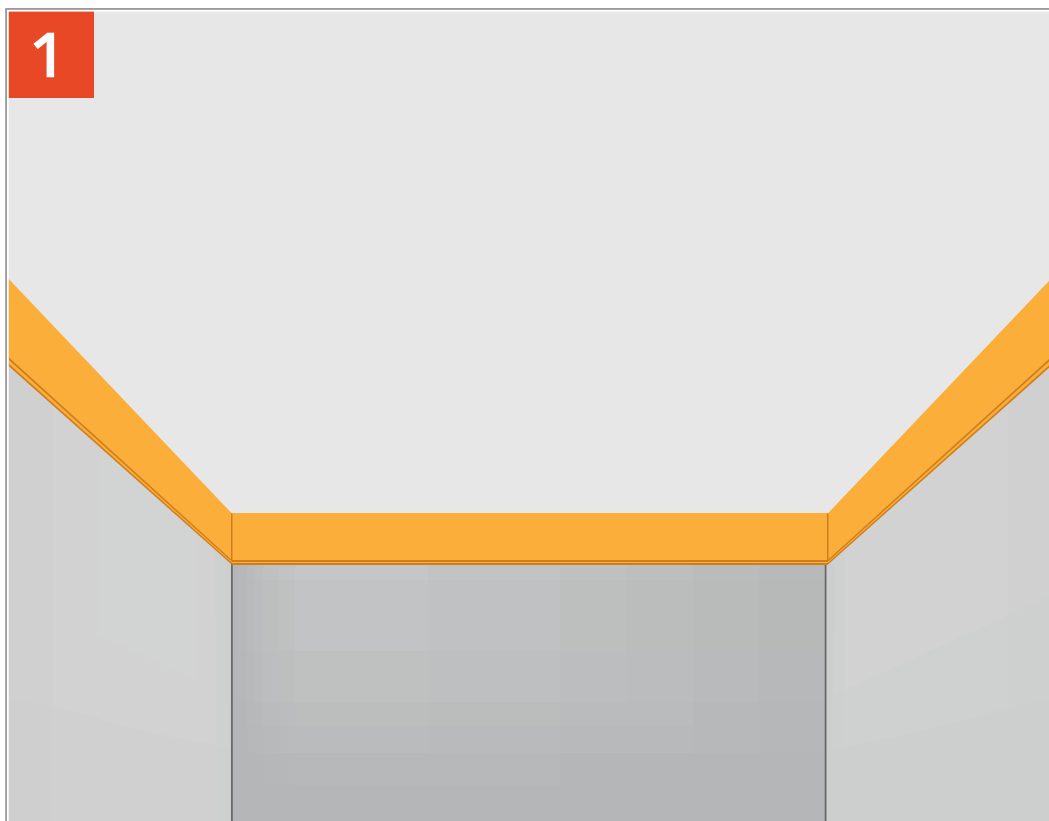
6. УПЛОТНИТЕЛЬНАЯ ЛЕНТА

7. ТЕРМОЗВУКОИЗОЛ

8. ЛЕНТА СТОПЗВУК V100

* В состав системы не включены фиксирующие крепежные элементы для виброподвесов. Фиксирующие крепежные элементы подбираются самостоятельно в зависимости от состава основания потолка, функциональности помещения и требованиям к безопасности.

** В случае применения виброподвесов Сонокреп ЕП20/ЕП30/М6 смотреть технологию монтажа в решениях потолков «Премиум».

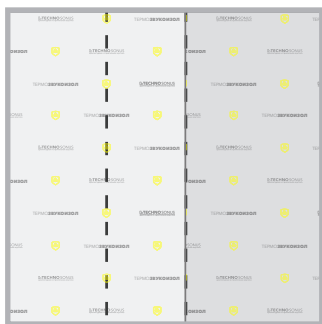
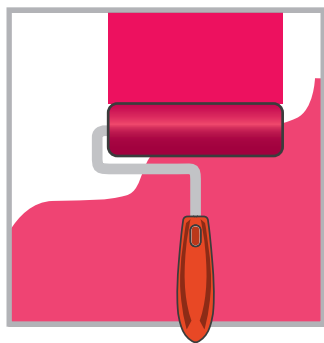
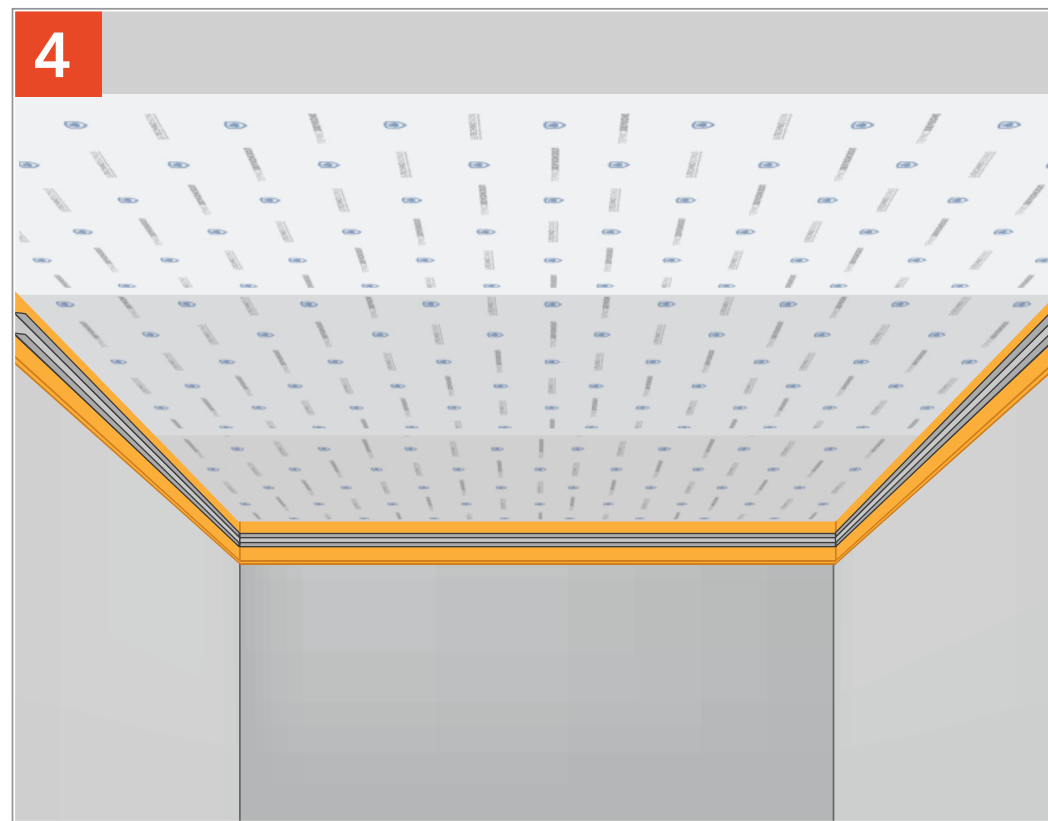
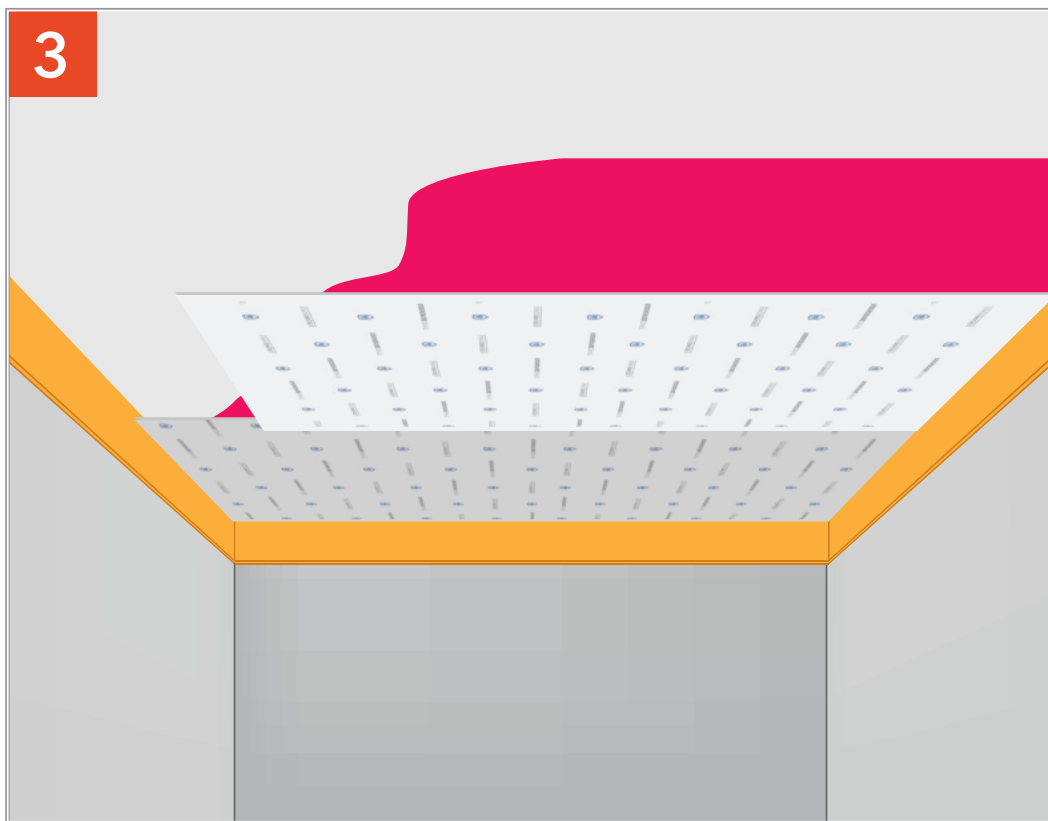


Оклеиваем лентой СтопЗвук V100 периметр стены с помощью виброгерметика Сонетик или клея Баутгер.

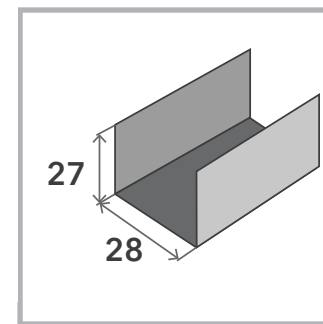
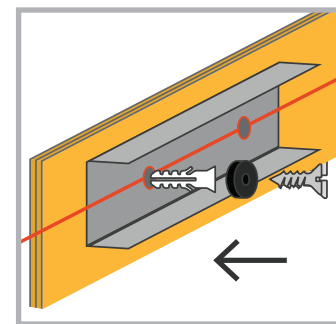
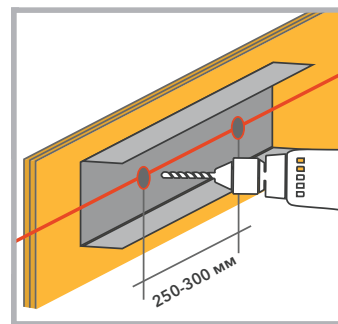
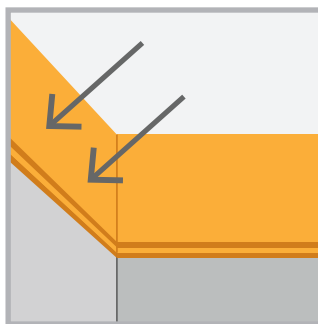
Отмеряем ТермоЗвукоИзол.

ЗВУКОИЗОЛЯЦИЯ ПОТОЛКА «СТАНДАРТ М»

ЗВУКОИЗОЛЯЦИЯ ПОТОЛКА «СТАНДАРТ М»

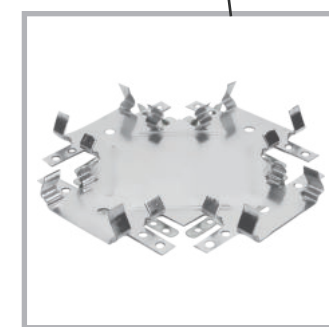
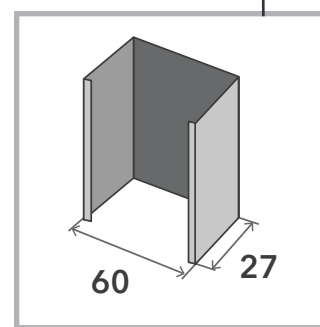
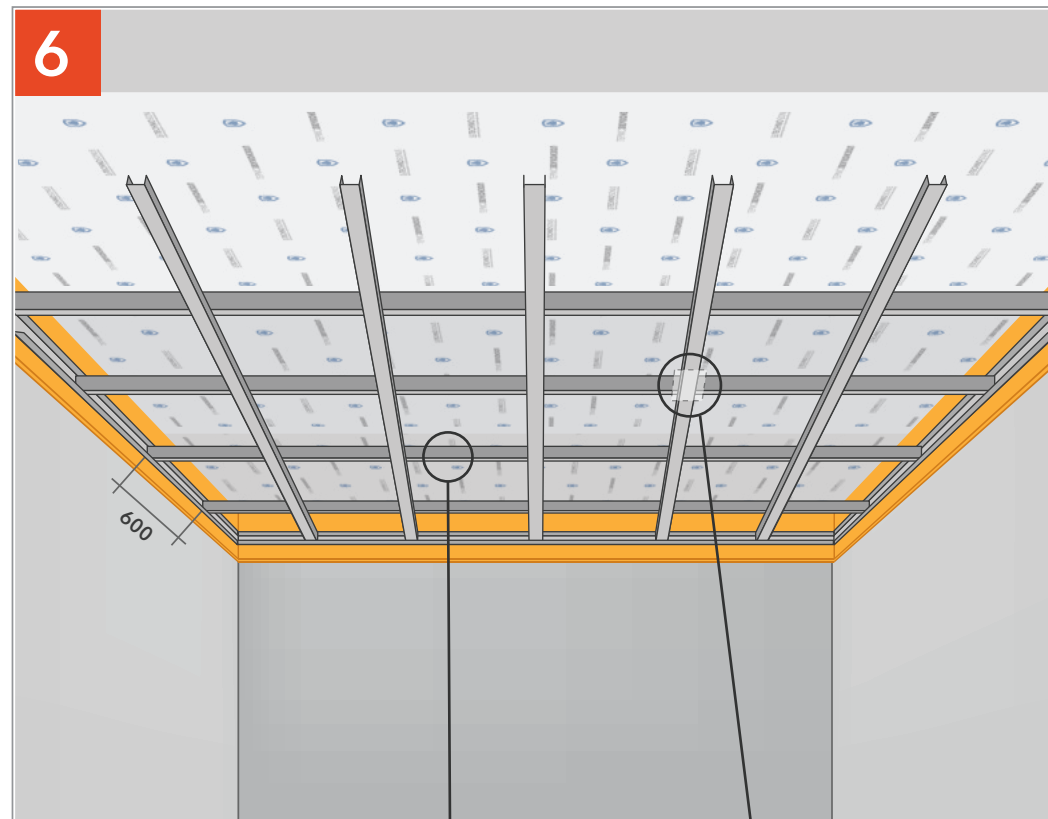
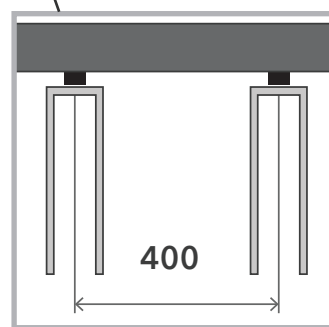
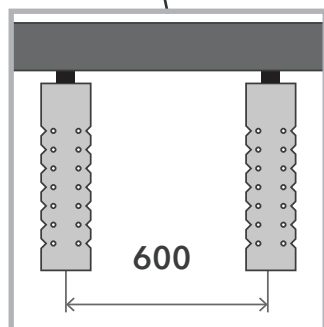
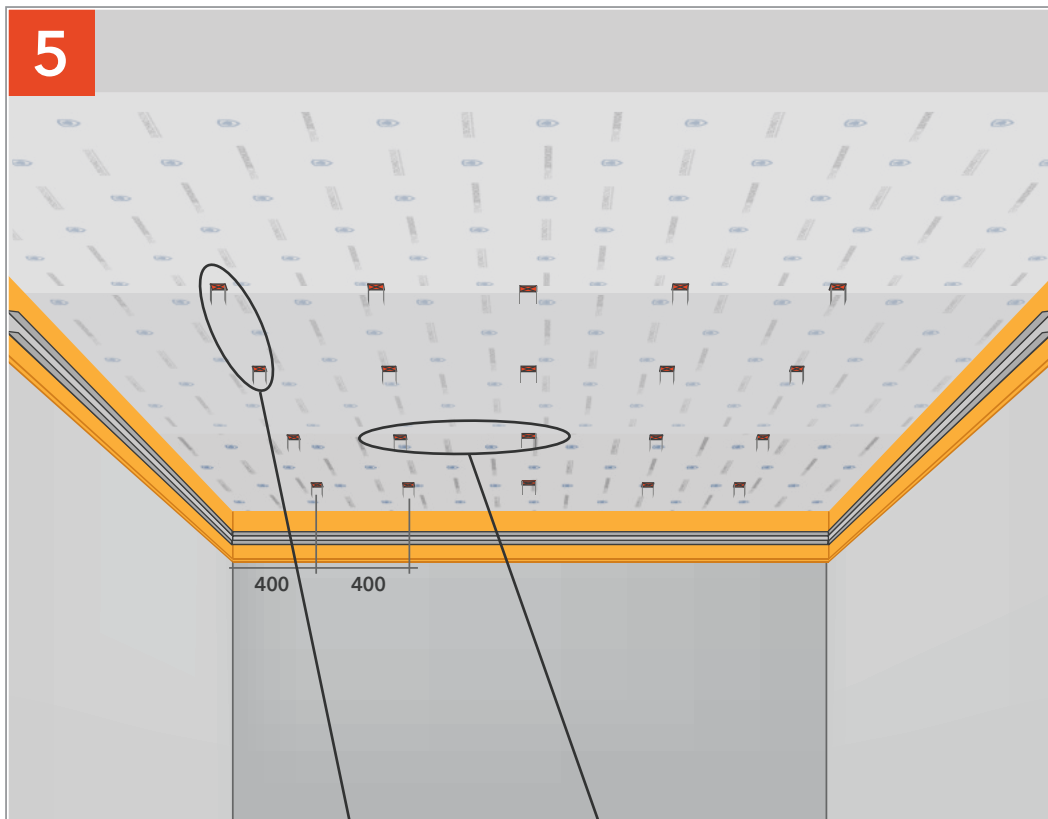


5-10 мм



Наклеиваем ТермоЗвукоИзол на клей Баутгер.

Фиксируем профиль ПН через ленту СтопЗвук V100 с шагом 250-300 мм. Используем виброшайбу.

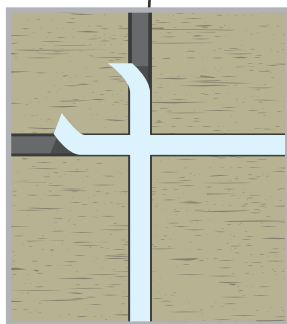
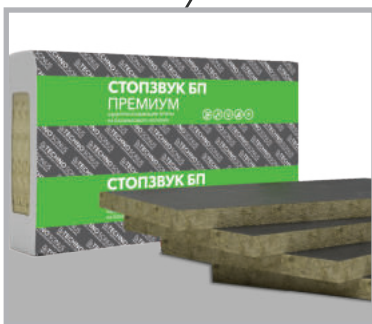
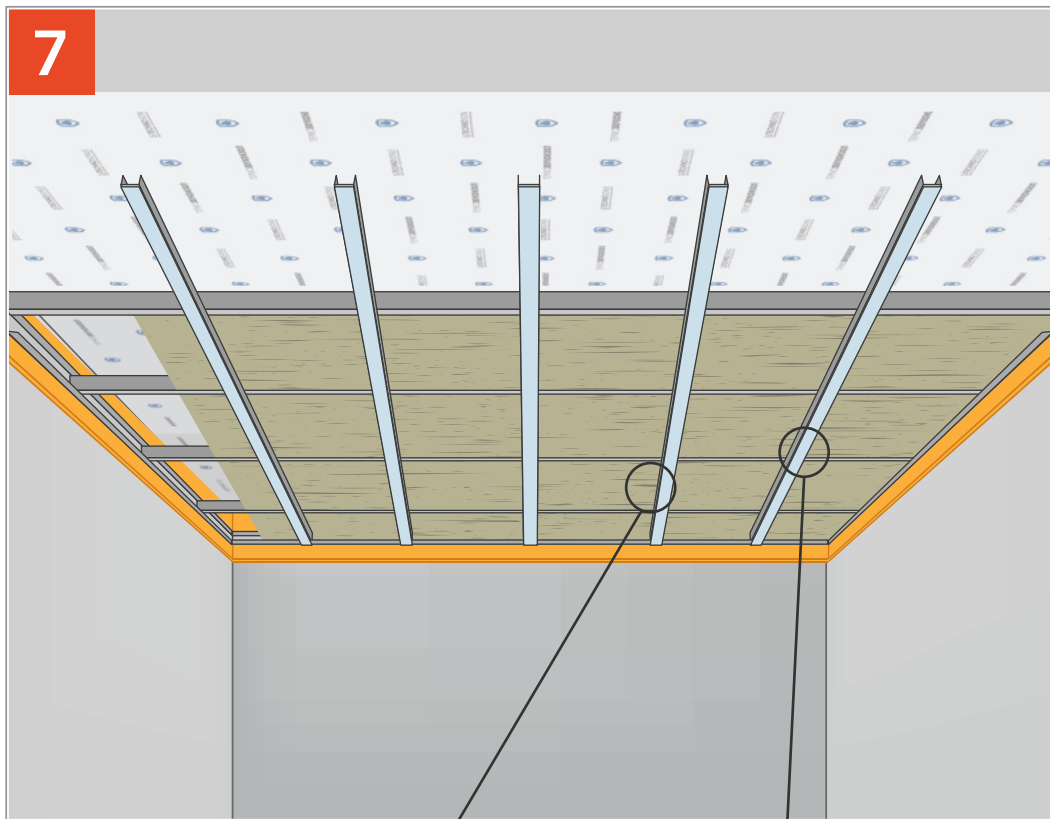


Крепим Виброподвесы с шагом 400 поперек и 600 вдоль комнаты.

Крепим профиль ПП к виброподвесам и связываем между собой с помощью профиля соединительного (Краб).

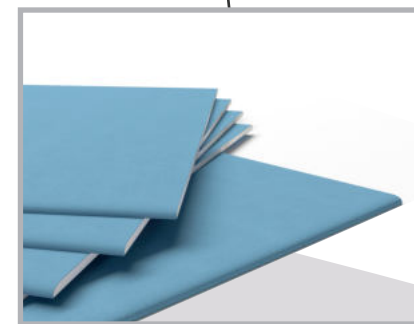
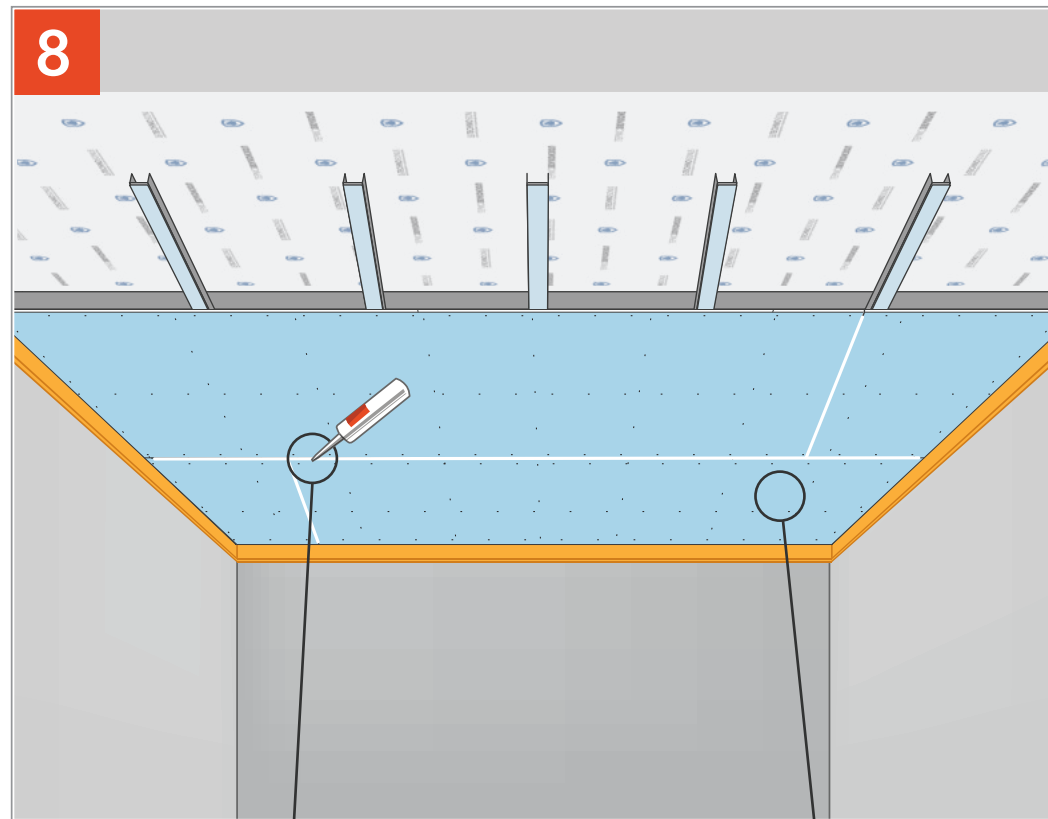
ЗВУКОИЗОЛЯЦИЯ ПОТОЛКА «СТАНДАРТ М»

7

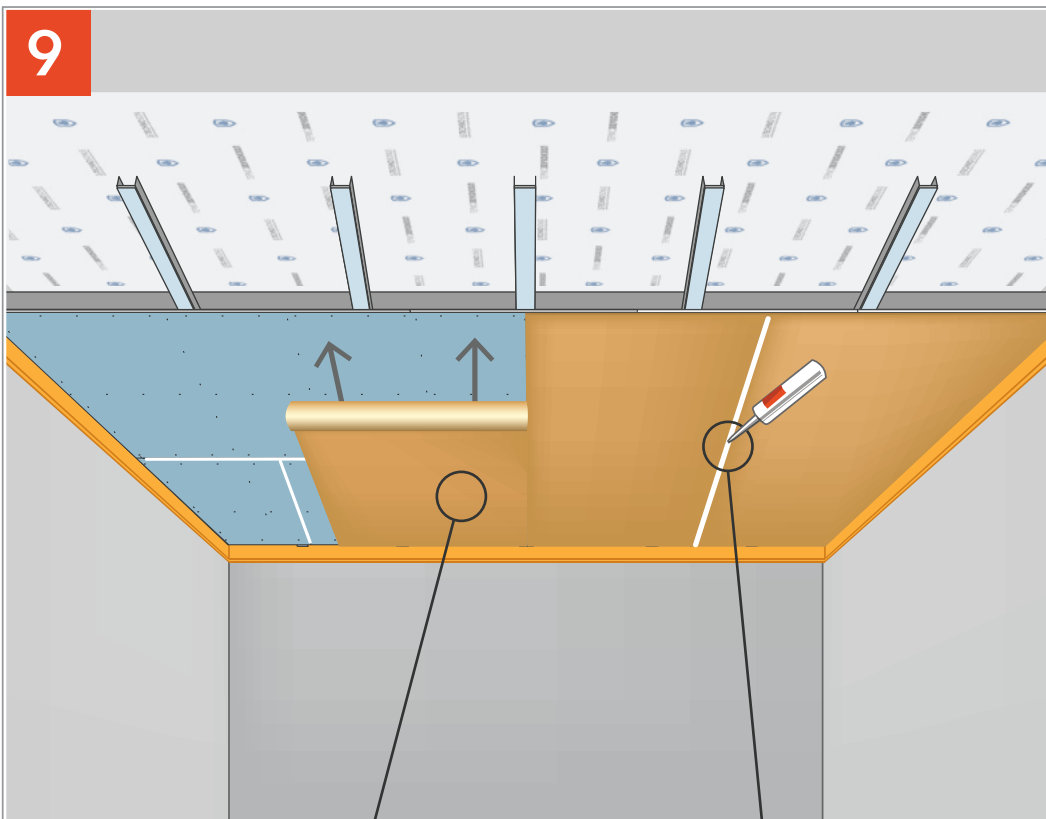


Наклеиваем демферную ленту на поверхность профиля, заполняем пространство плитами СтопЗвук БП.

8



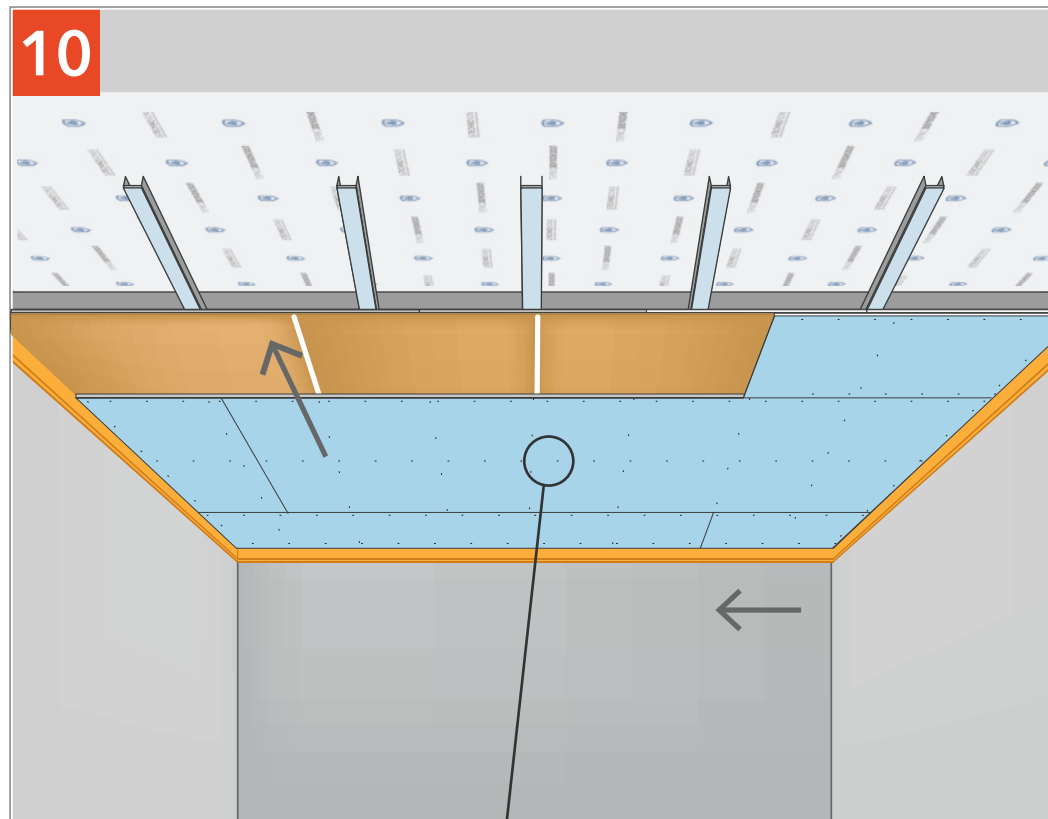
Обшиваем каркас листами АкустикГипс ГКЛЗ и промазываем соединение виброакустическим герметиком Сонетик.



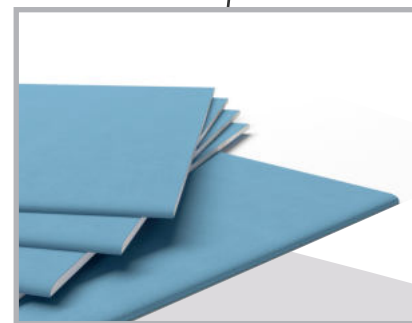
9



Наклеиваем мембрану на слой АкустикГипс ГКЛЗ. Штыки промазываем виброакустическим герметиком Сонетик.



10

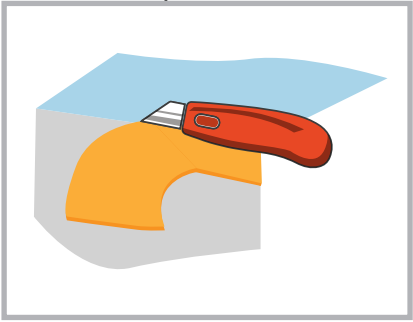
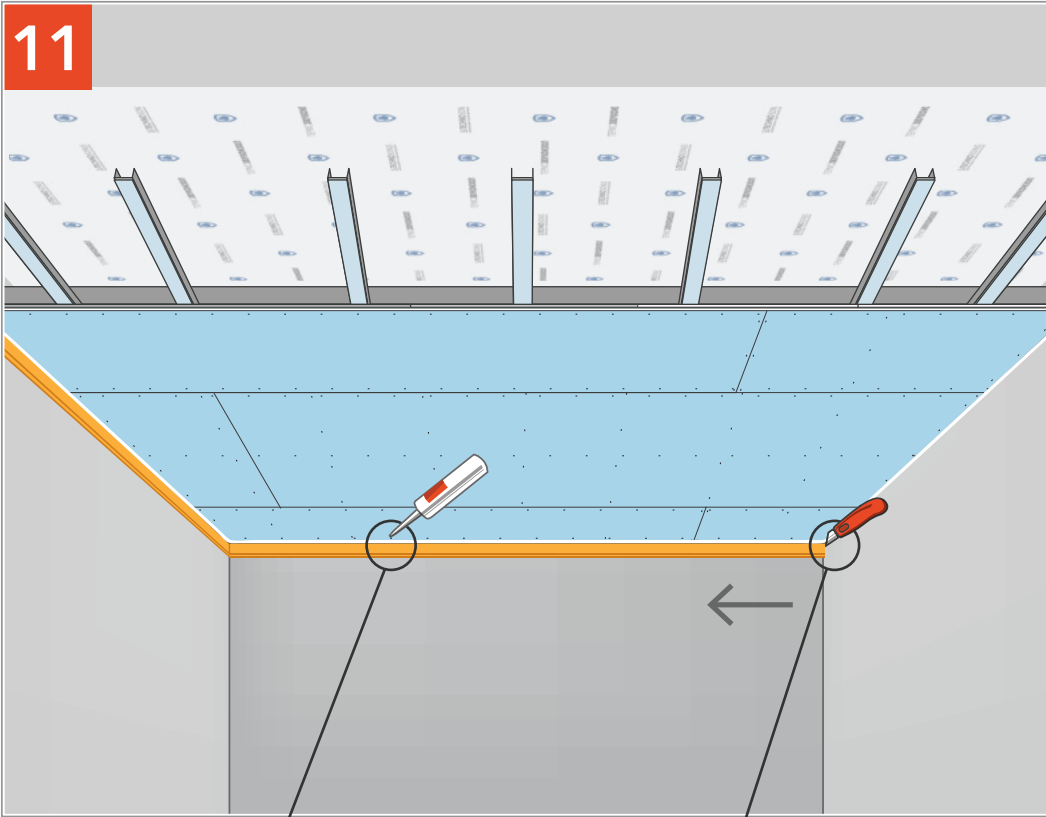


Обшиваем вторым слоем АкустикГипс ГКЛЗ.

ЗВУКОИЗОЛЯЦИЯ ПОТОЛКА «СТАНДАРТ М»

ЗВУКОИЗОЛЯЦИЯ ПОТОЛКА «СТАНДАРТ М»

11



Удаляем излишки ленты СтопЗвук V100 и герметизируем периметр герметиком Сонетик.