

БАЗОВАЯ

из Альбома типовых технических решений ТехноСонус и НИИСФ
версия ТС/01.2020/РД/С/Р4 тип ТС-3.1

комплектующие:*

- Мат для звукоизоляции ТермоЗвукоИзол
- Лента вибродемпфирующая V-100
- Виброподвесы Сонокреп Протектор/Протектор Про**
- Профиль АкустикГипс Усиленный ППН 27/28
- Профиль АкустикГипс Усиленный ПП 60/27
- Соединитель одноуровневый для АкустикГипс (краб) ПП 60/27
- Удлинитель АкустикГипс для ПП 60/27
- Лента уплотнительная
- Плита шумопоглощающая СтопЗвук БП/Эко
- АкустикГипс ГКЛЗ
- Саморезы ТС-ХТН 3.9x23/25, ТС-ХТН 3.9x38/41, ТС-ММ 4,2x13
- Герметик Сонетик виброакустический
- Клей Баутгер
- Виброшайба

*Система начального уровня звукоизоляции.
Базовая система позволяет добиться снижения
бытового шума до нормативных значений.*



ТОЛЩИНА
СИСТЕМЫ
90 мм



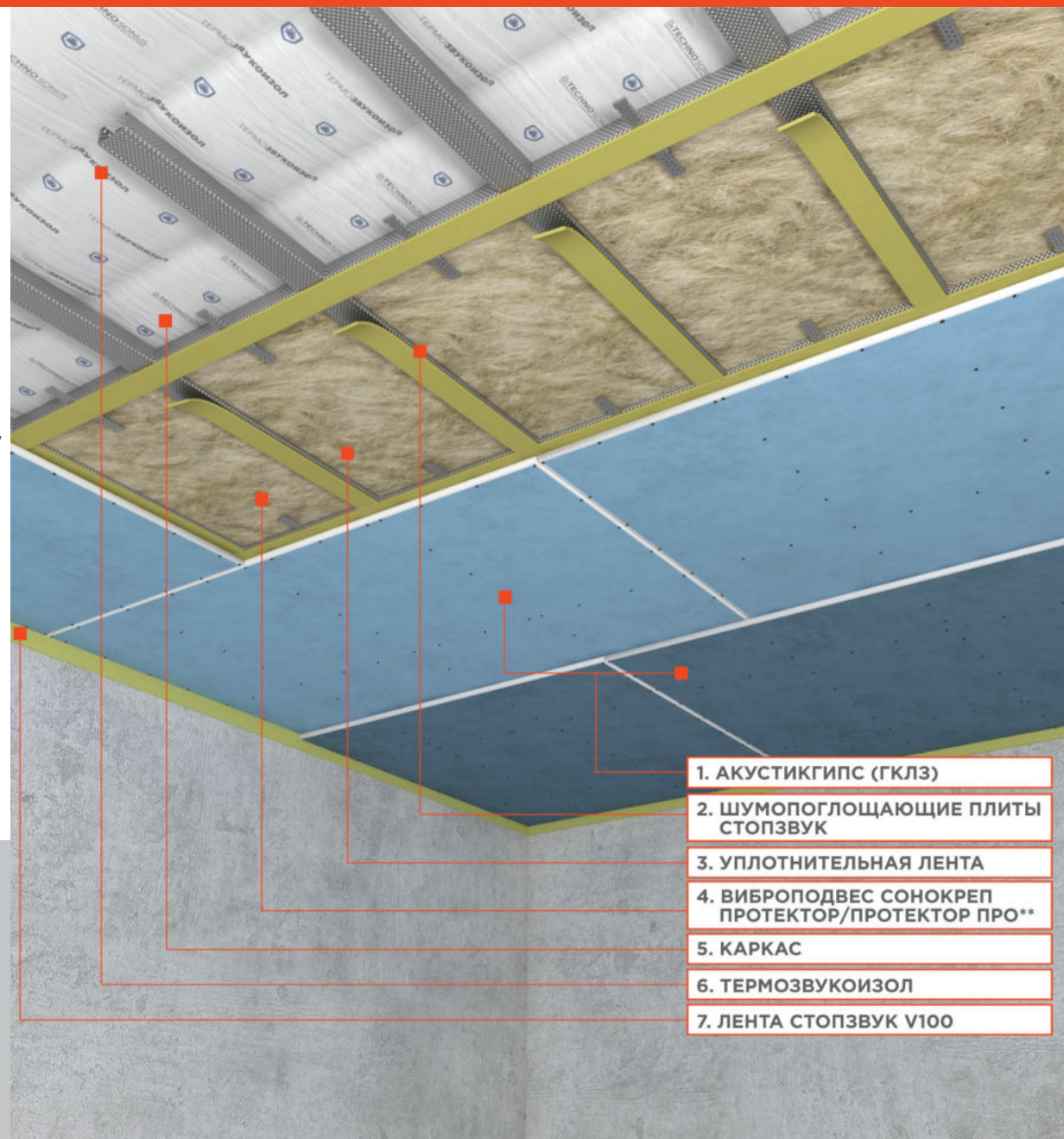
СНИЖЕНИЕ
ВОЗДУШНОГО ШУМА
Rw = 66 дБ



ДОБАВКА
ЗВУКОИЗОЛЯЦИИ
▲ Rw = 15 дБ



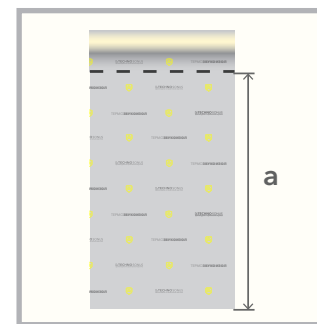
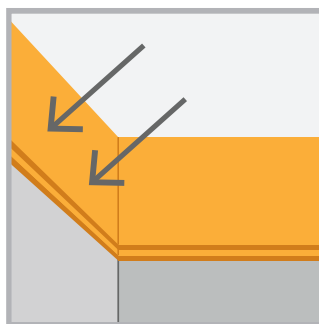
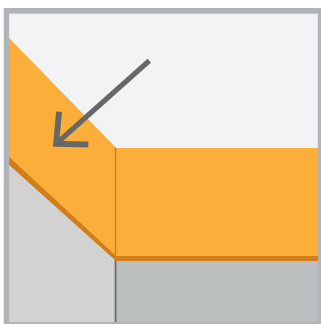
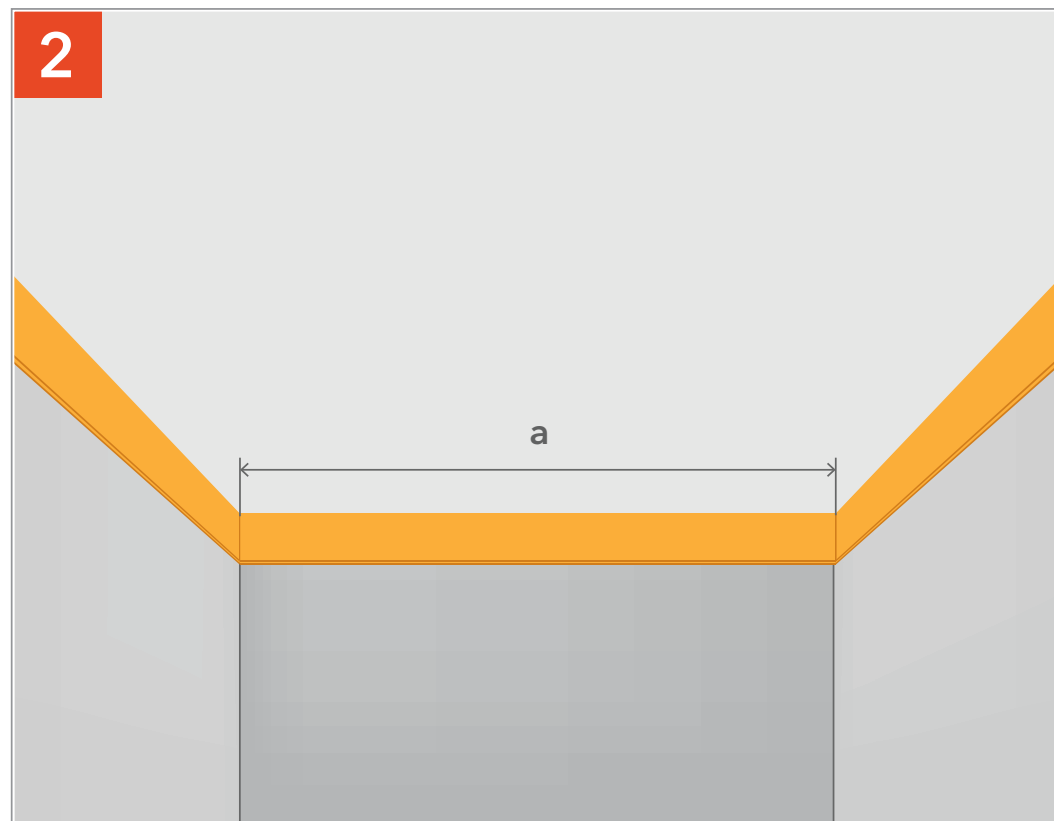
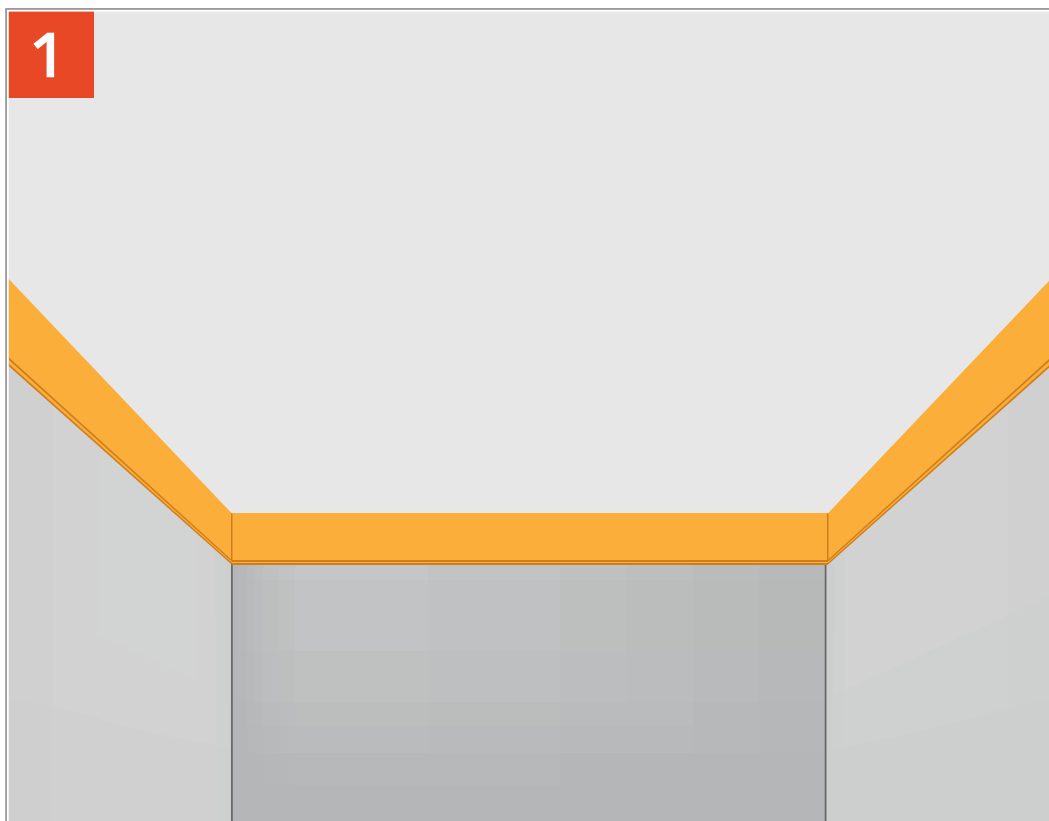
СНИЖЕНИЕ
УДАРНОГО ЗВУКА
▲ Lnw = 13 дБ



1. АКУСТИКГИПС (ГКЛЗ)
2. ШУМОПОГЛОЩАЮЩИЕ ПЛИТЫ СТОПЗВУК
3. УПЛОТНИТЕЛЬНАЯ ЛЕНТА
4. ВИБРОПОДВЕС СОНОКРЕП ПРОТЕКТОР/ПРОТЕКТОР ПРО**
5. КАРКАС
6. ТЕРМОЗВУКОИЗОЛ
7. ЛЕНТА СТОПЗВУК V100

* В состав системы не включены фиксирующие крепежные элементы для виброподвесов. Фиксирующие крепежные элементы подбираются самостоятельно в зависимости от состава основания потолка, функциональности помещения и требованиям к безопасности.

** В случае применения виброподвесов Сонокреп ЕП20/ЕП30/М6 смотреть технологию монтажа в решениях потолков «Премиум».

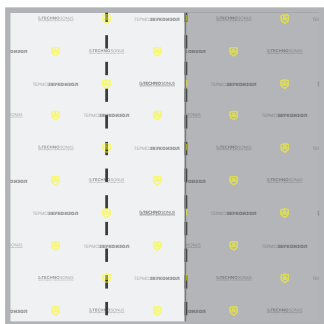
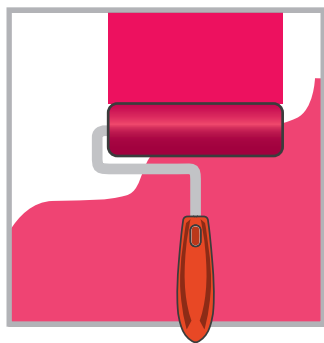
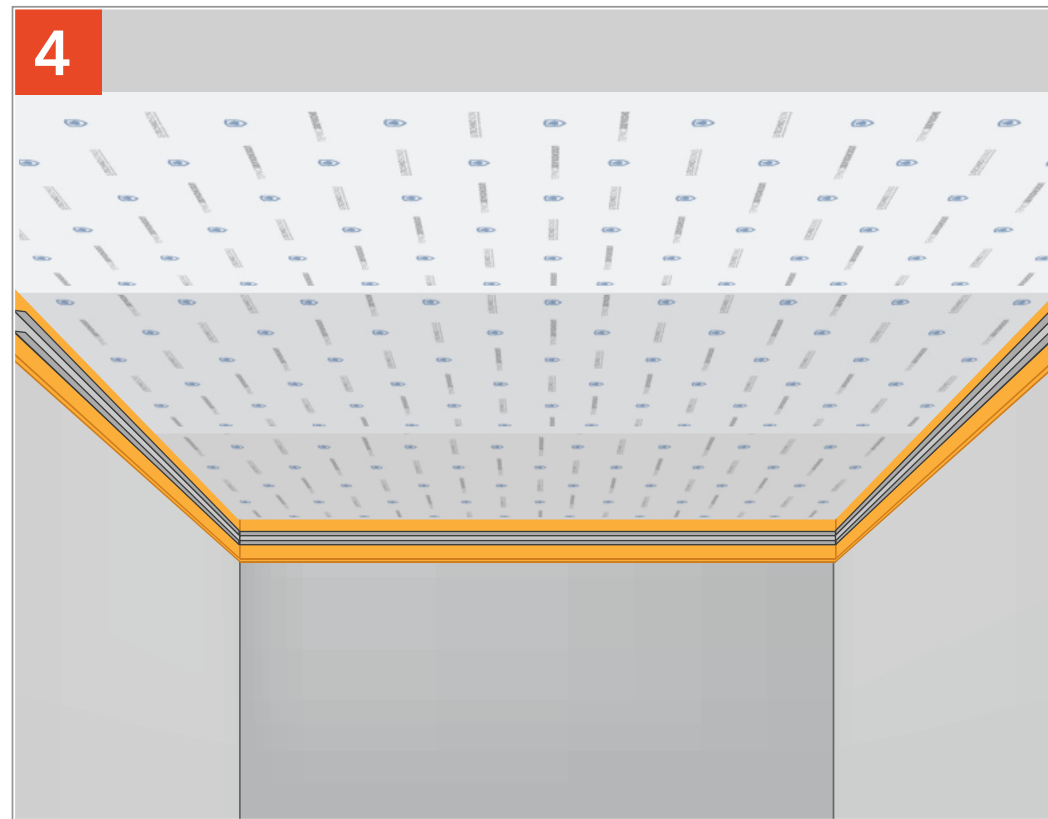
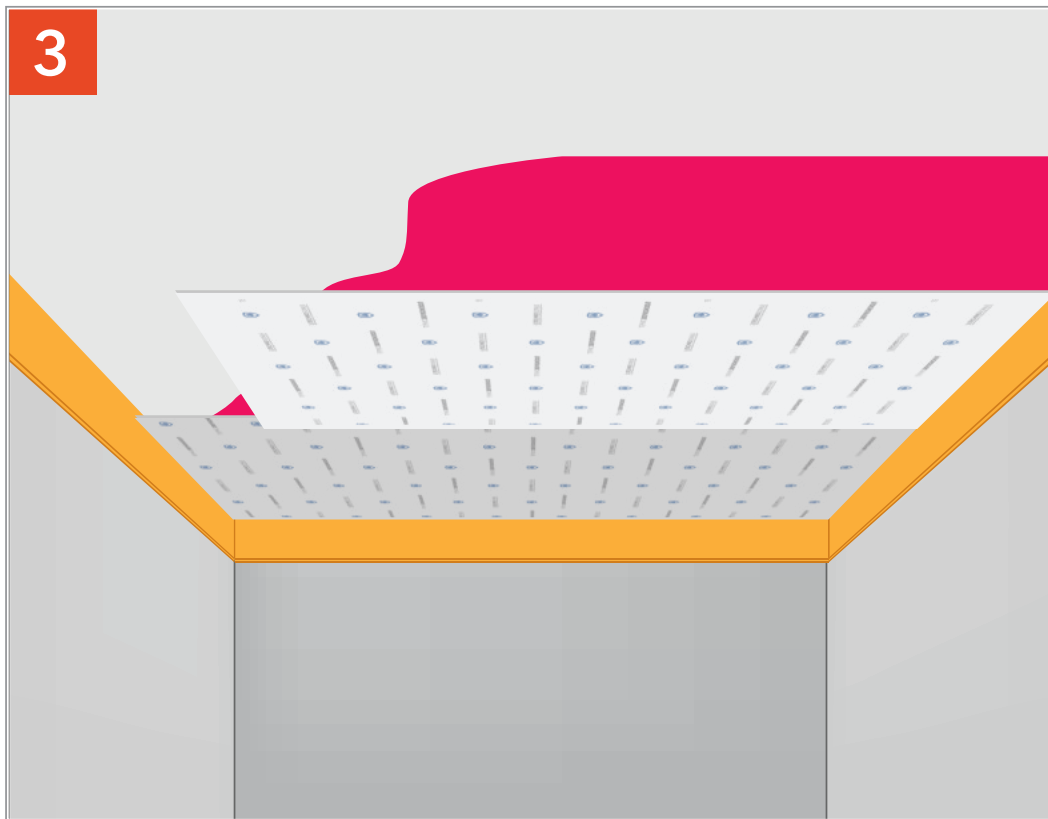


Оклеиваем лентой СтопЗвук V100 периметр стены с помощью виброгерметика Сонетик или клея Баутгер.

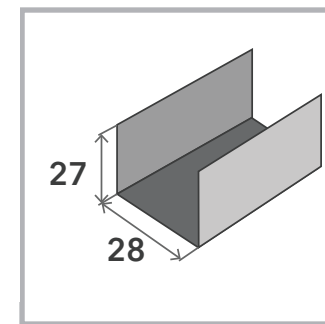
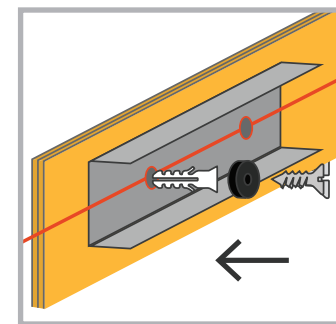
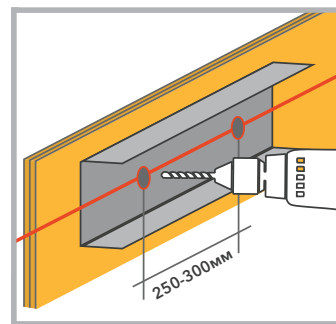
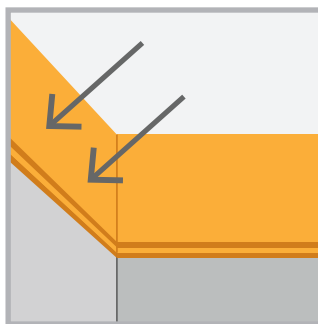
Отмеряем ТермоЗвукоИзол.

ЗВУКОИЗОЛЯЦИЯ ПОТОЛКА «БАЗОВАЯ»

ЗВУКОИЗОЛЯЦИЯ ПОТОЛКА «БАЗОВАЯ»

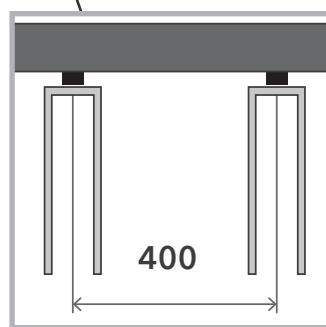
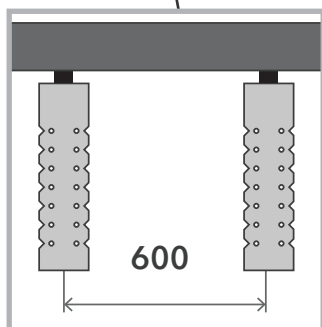
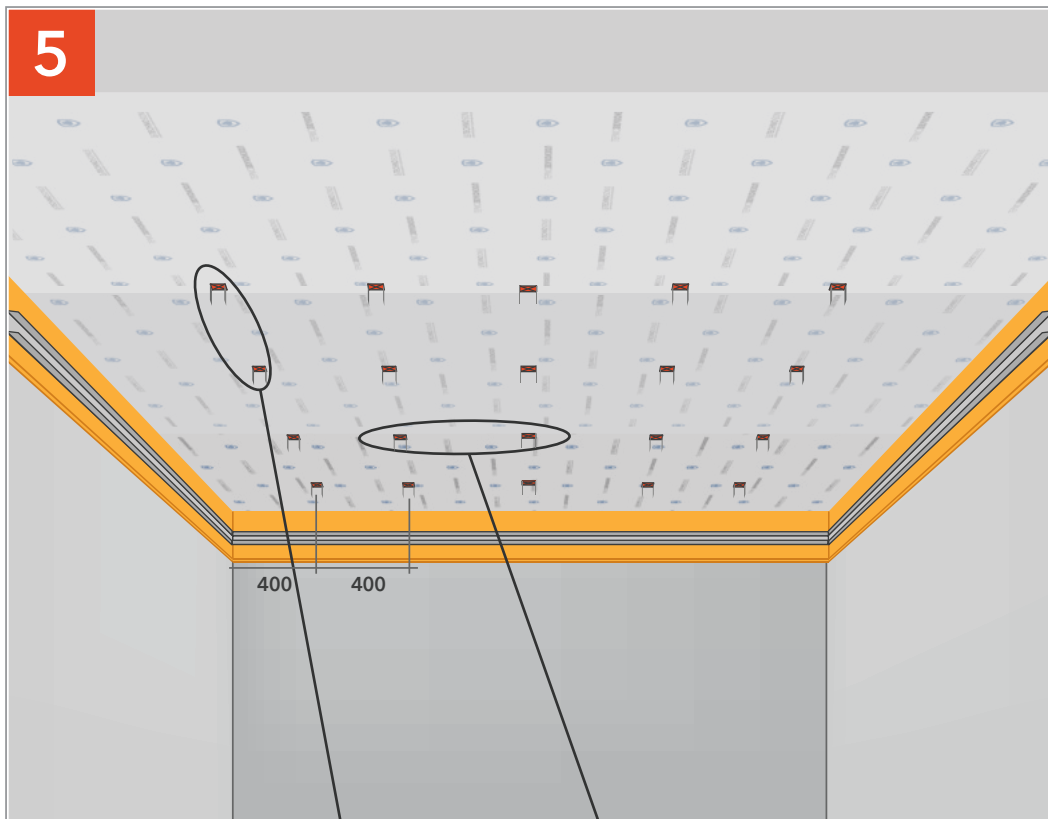


5-10 мм

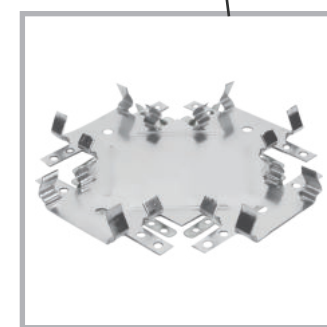
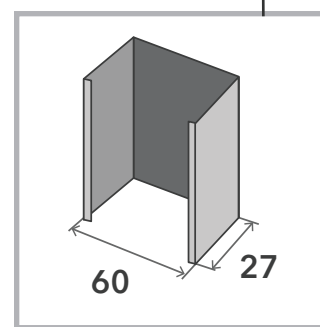
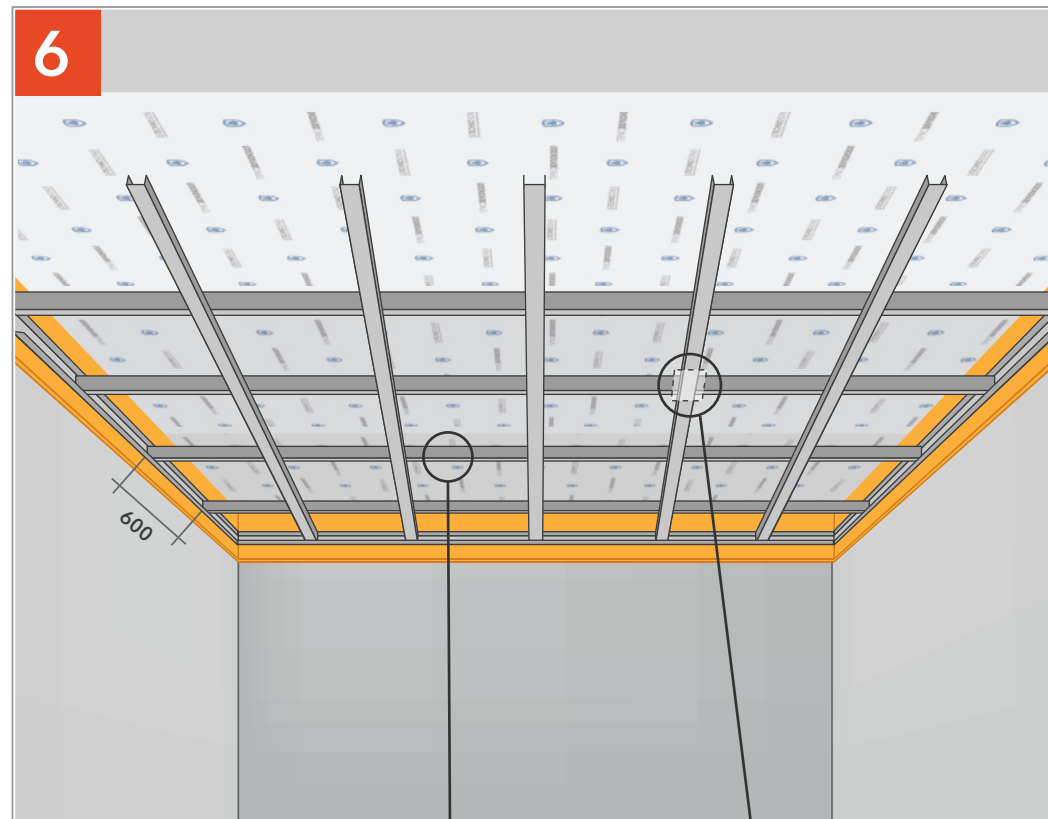


Наклеиваем ТермоЗвукоИзол на клей Батгер.

Фиксируем профиль ПН через ленту СтопЗвук V100 с шагом 250-300 мм. Используем виброшайбу.



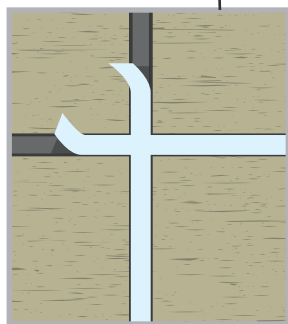
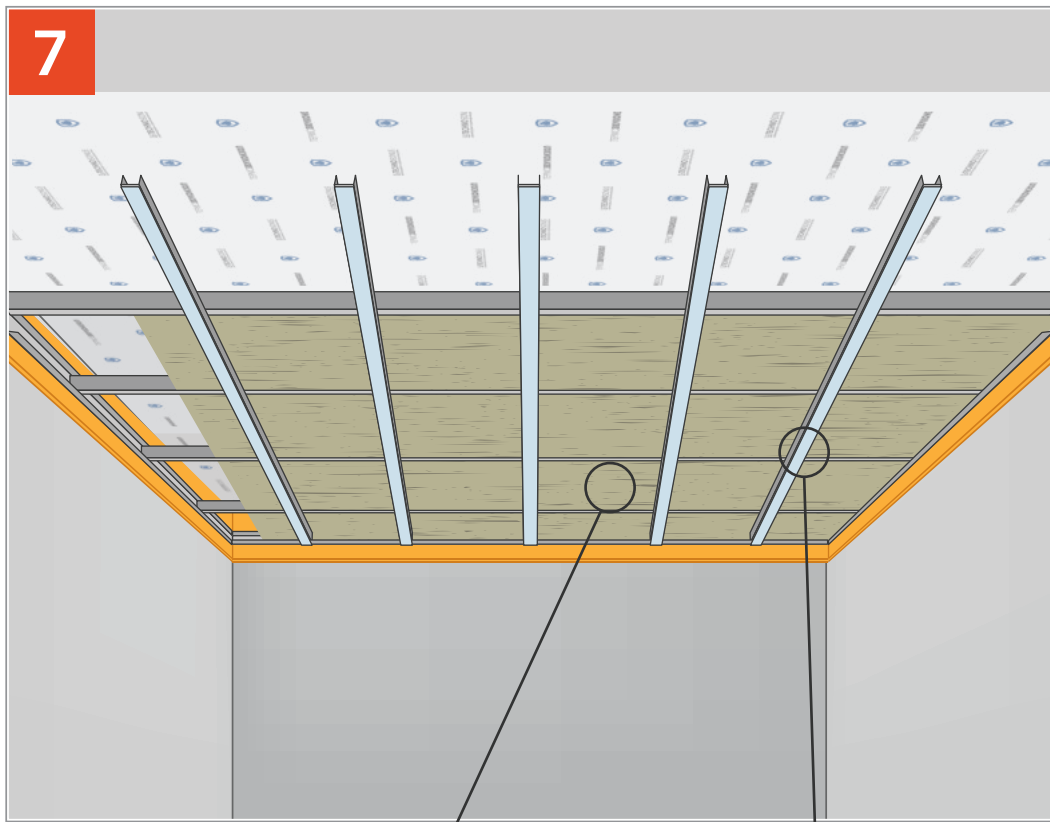
Крепим Виброподвесы с шагом 400 поперек и 600 вдоль комнаты.



Крепим профиль потолочный ПП к виброподвесам и связываем между собой с помощью профиля соединительного (Краб).

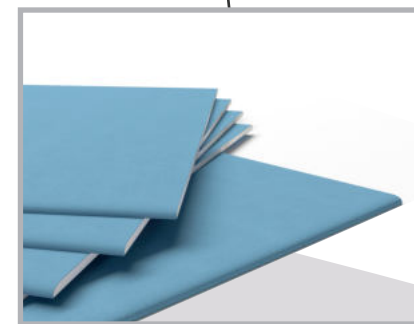
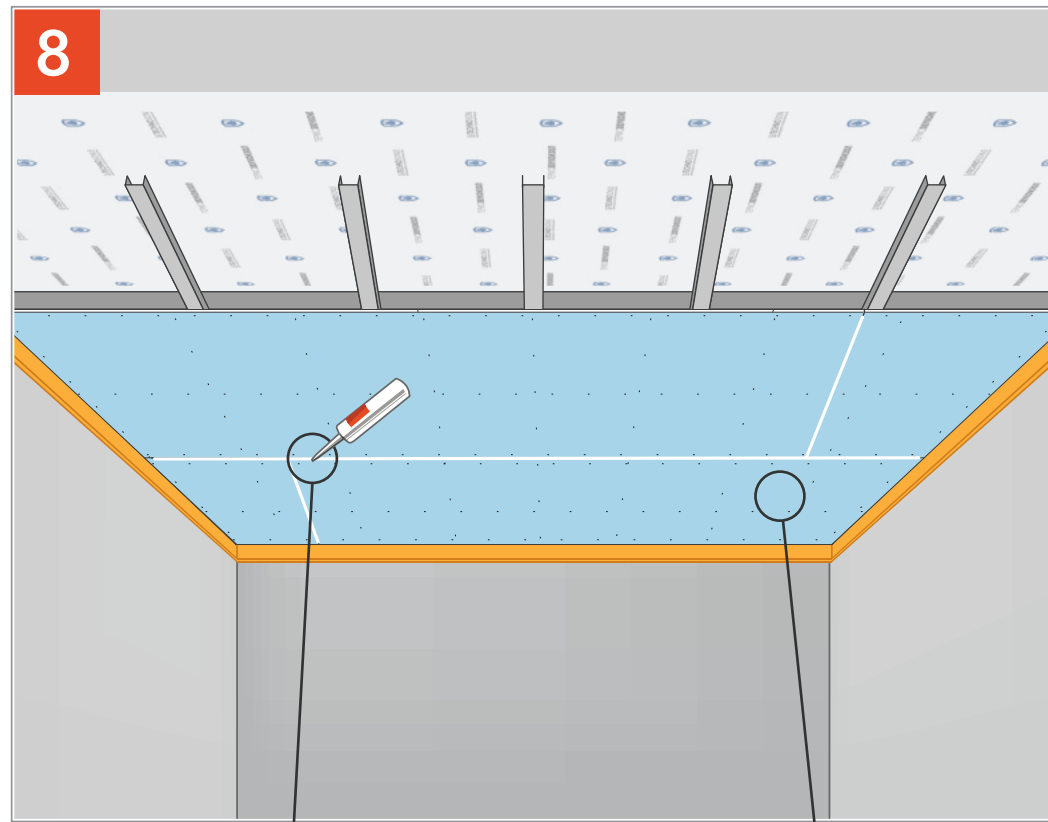
ЗВУКОИЗОЛЯЦИЯ ПОТОЛКА «БАЗОВАЯ»

7

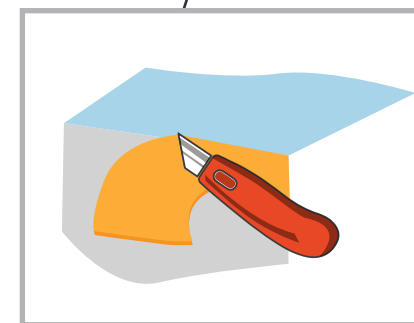
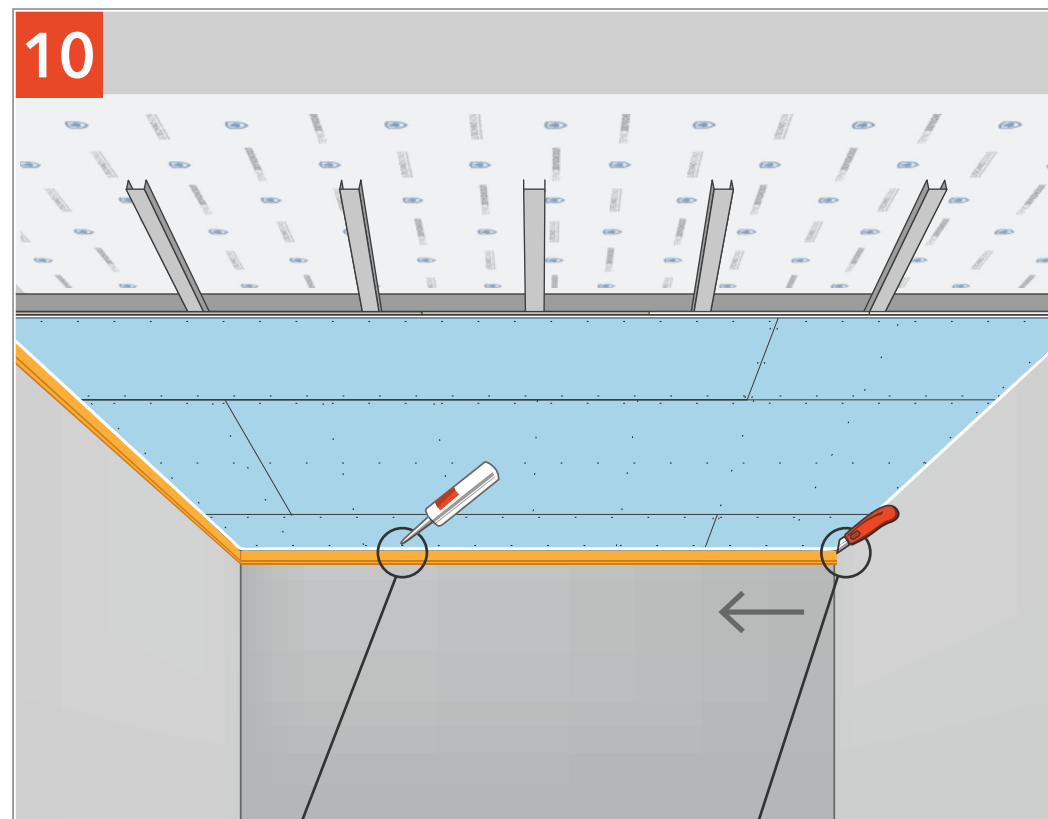
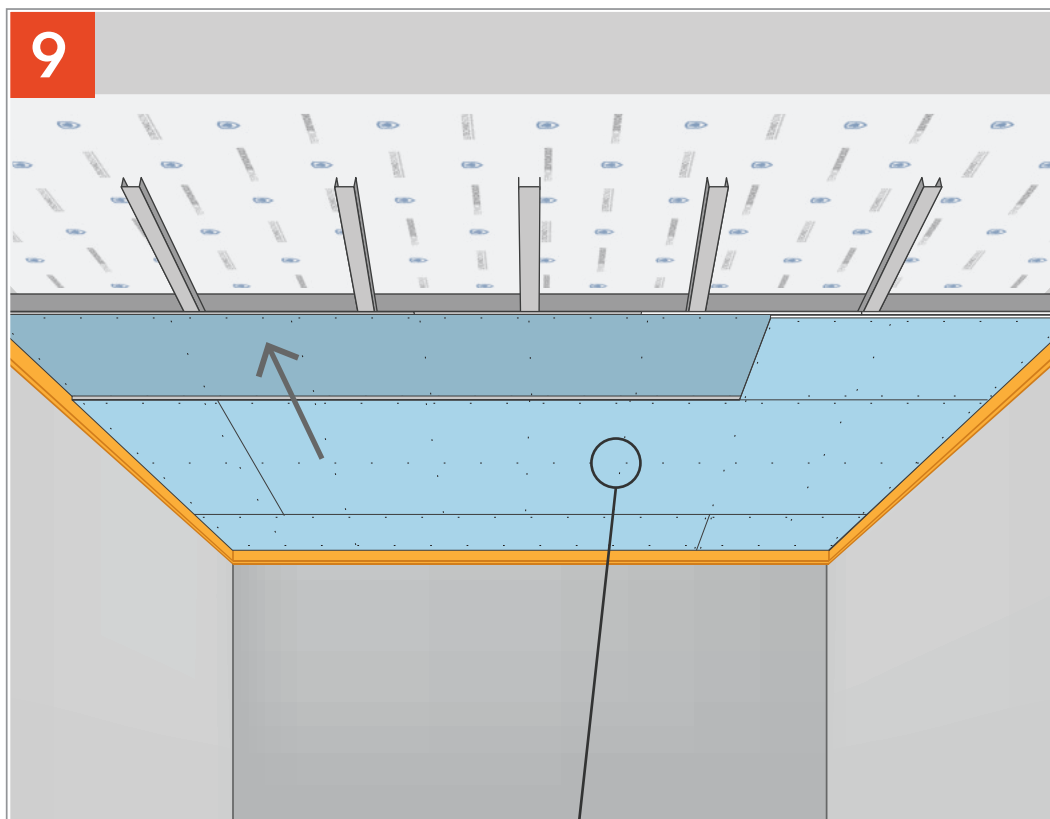


Наклеиваем демферную ленту на поверхность профиля, заполняем пространство плитами СтопЗвук БП.

8



Обшиваем каркас листами АкустикГипс ГКЛЗ и промазываем соединение виброакустическим герметиком Сонетик.



Обшиваем вторым слоем АкустикГипс ГКЛЗ.

Удаляем излишки ленты СтопЗвук V100 и герметизируем периметр виброакустическим герметиком Сонетик.

ЗВУКОИЗОЛЯЦИЯ ПОТОЛКА «БАЗОВАЯ»