

ЗВУКОИЗОЛЯЦИЯ СТЕНЫ

ПРЕМИУМ М1

из Альбома типовых технических решений Техносонус и НИИСФ
версия ТС/01.2020/РД/С/Р4 тип ТС-2.5

комплектующие:

- Мембрана Тексаунд (Tecsound FT)
- Профиль АкустикГипс Усиленный ППН 27/28
- Профиль АкустикГипс Усиленный ПП 60/27
- Виброподвес Сонокреп
- Соединитель одноуровневый для АкустикГипс (краб) ПП 60/27
- Лента вибродемпфирующая V-100
- Лента уплотнительная
- АкустикГипс ГКЛЗ
- Панель звукоизоляционная АкустикГипс М1
- Плита шумопоглощающая СтопЗвук БП/Эко
- Виброшайба
- Саморезы ТС-ХТН 3.9x38/41, ТС-М 3.9x55
- ТС-ММ 4,2x13, ТС-ДГ 6/60
- Герметик Сонетик виброакустический
- Клей Баутгер



ТОЛЩИНА
СИСТЕМЫ

83,5 мм



СНИЖЕНИЕ
ВОЗДУШНОГО ШУМА

Rw = 69-73 дБ

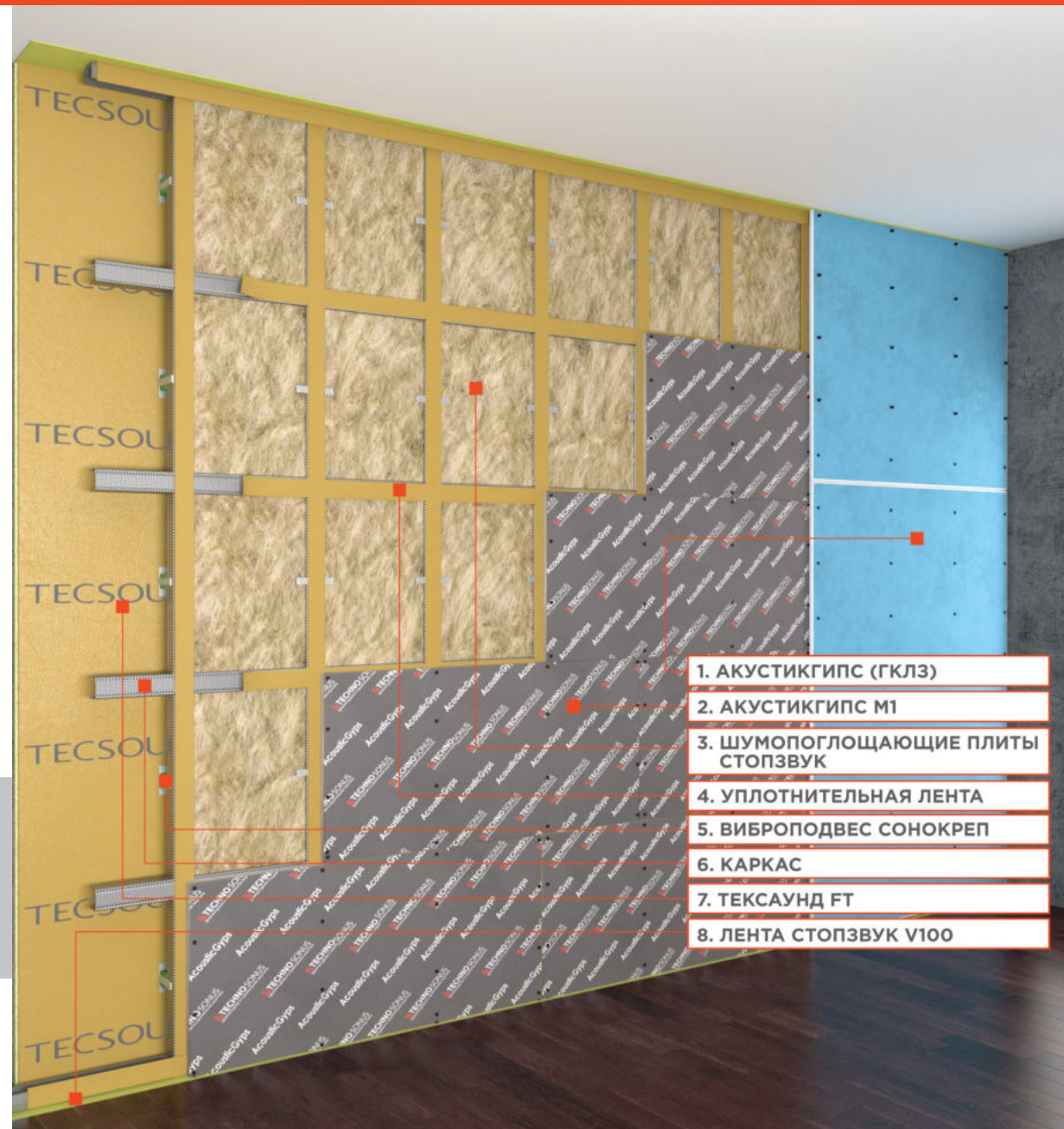


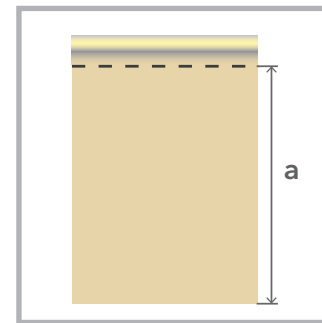
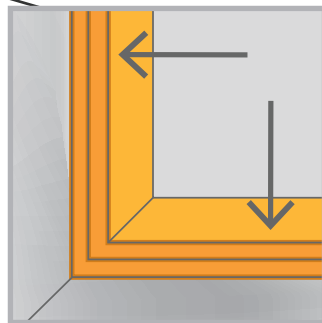
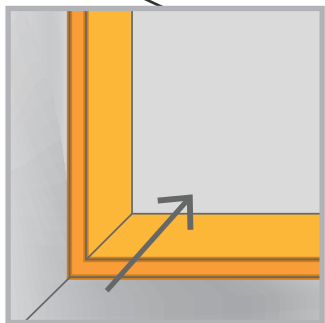
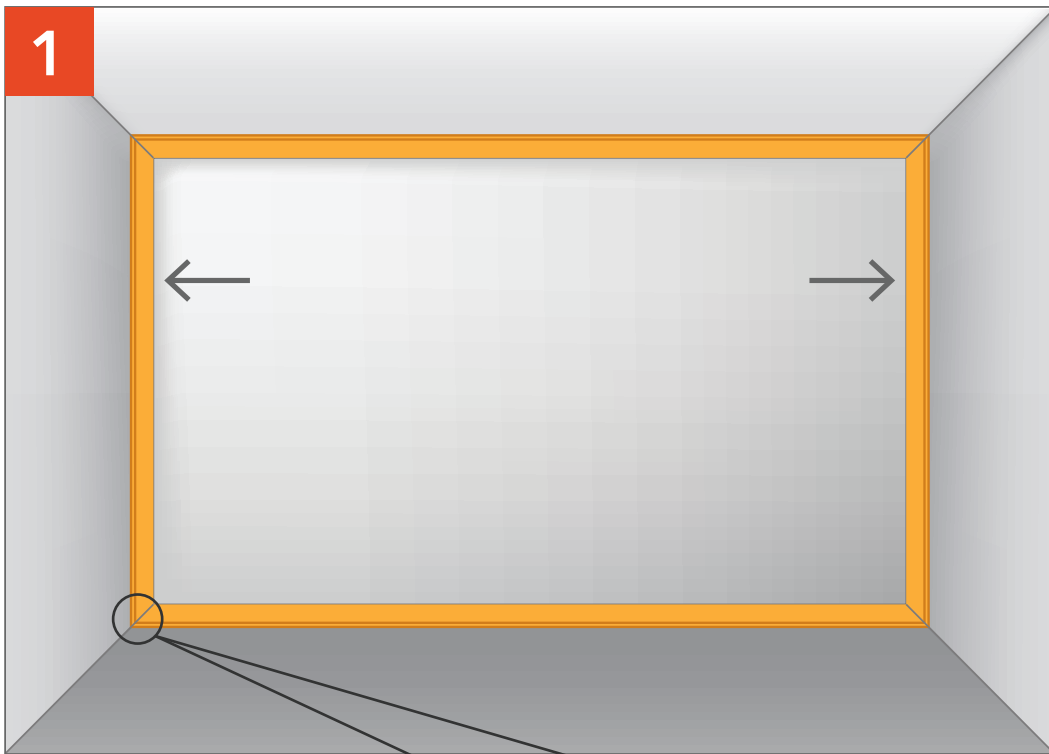
ДОБАВКА
ЗВУКОИЗОЛЯЦИИ

▲ Rw = 24-23 дБ

Эффективная система с максимальным показателем шумопоглощения и звукоизоляции. Применяется как в жилых домах и квартирах высокого уровня комфортности, так и в специальных помещениях.

* В состав системы не включены фиксирующие крепежные элементы для виброподвесов. Фиксирующие крепежные элементы подбираются самостоятельно в зависимости от состава основания стены, функциональности помещения и требованиям к безопасности.





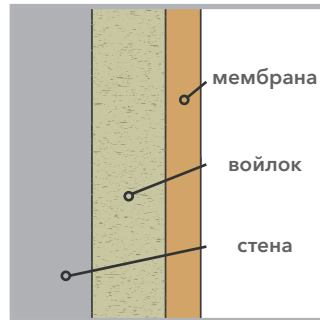
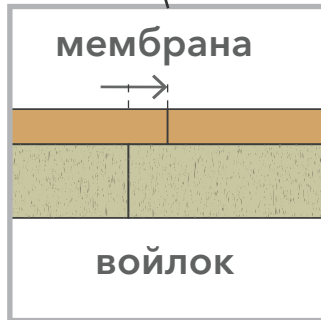
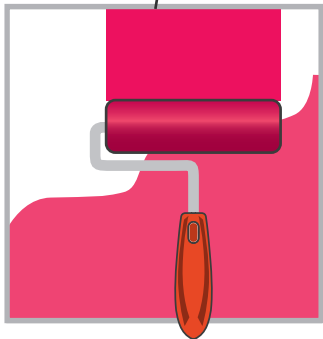
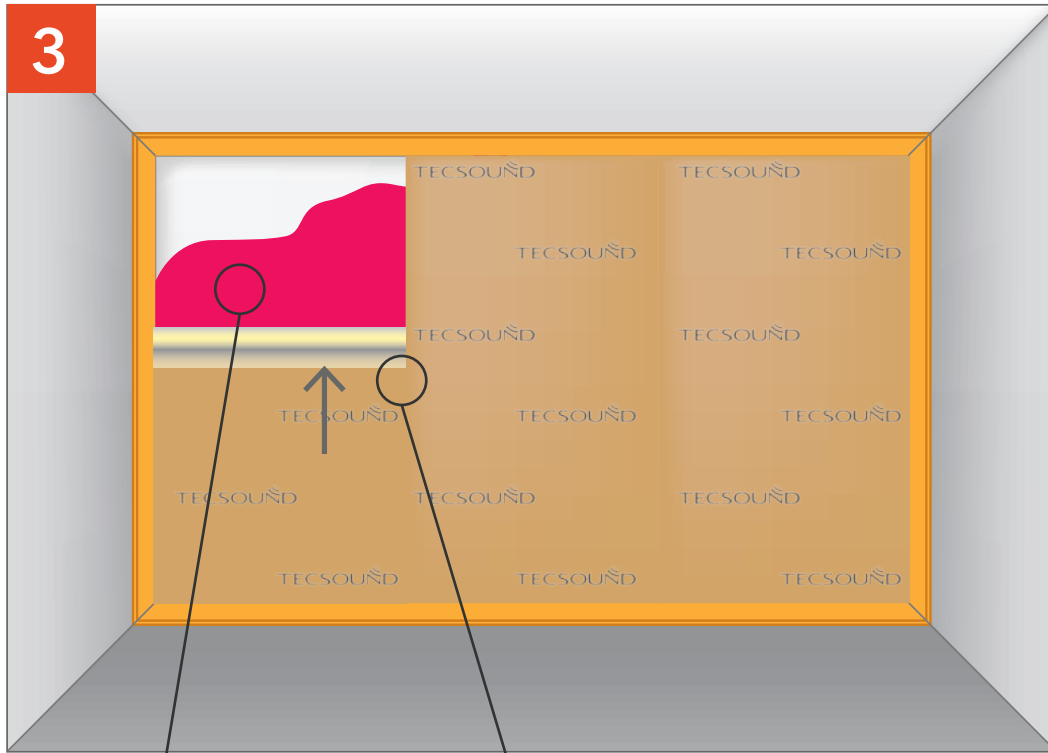
Оклеиваем лентой СтопЗвук V100 периметр стены с помощью виброакустического герметика Сонетик или клея Баутгер.

Отмеряем Тексаунд FT.

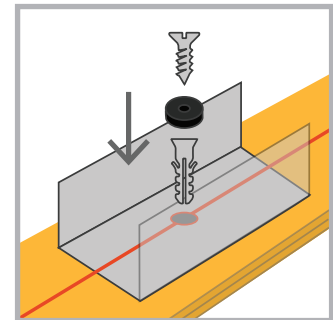
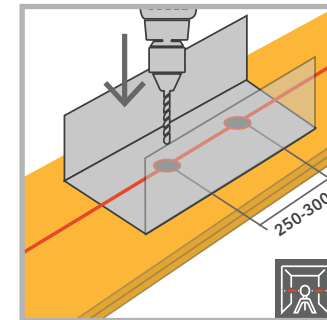
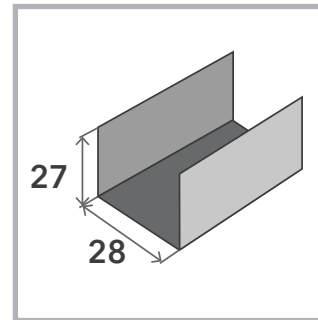
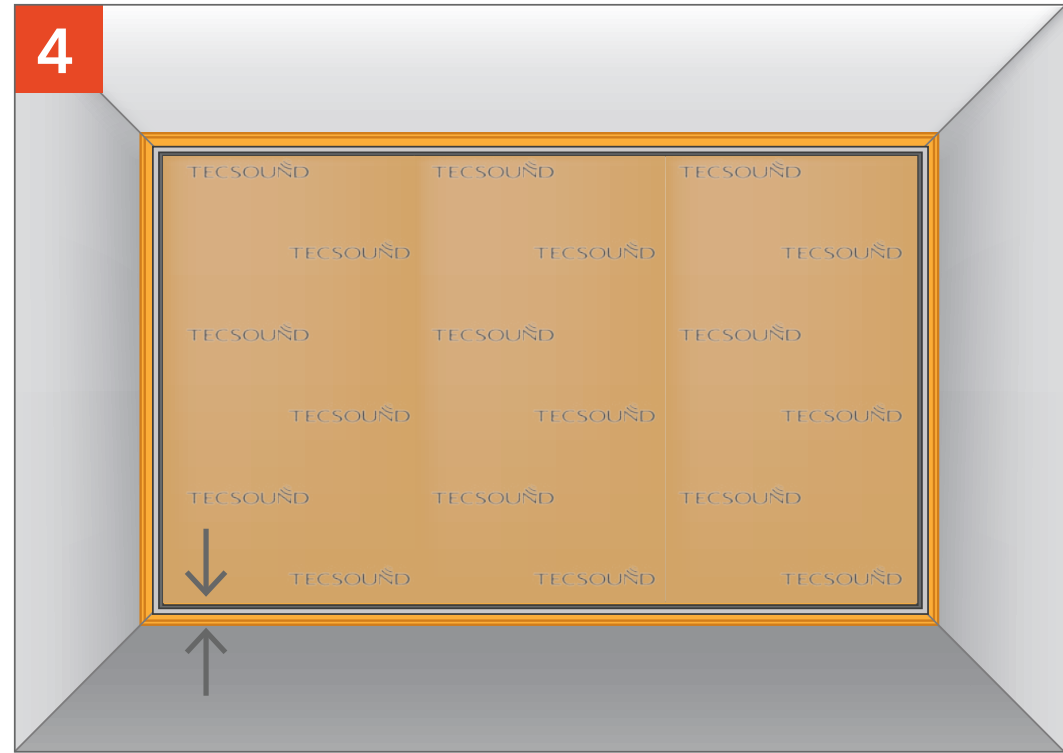
ЗВУКОИЗОЛЯЦИЯ СТЕНЫ «ПРЕМИУМ М1»

ЗВУКОИЗОЛЯЦИЯ СТЕНЫ «ПРЕМИУМ М1»

3

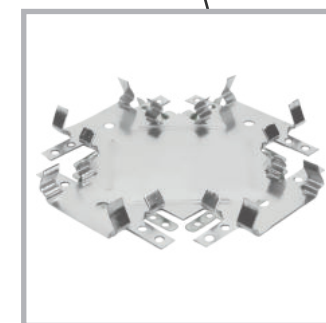
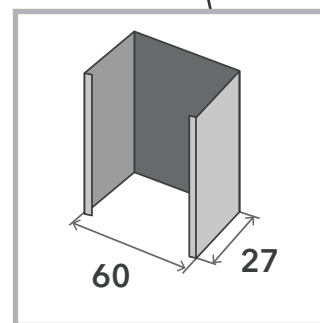
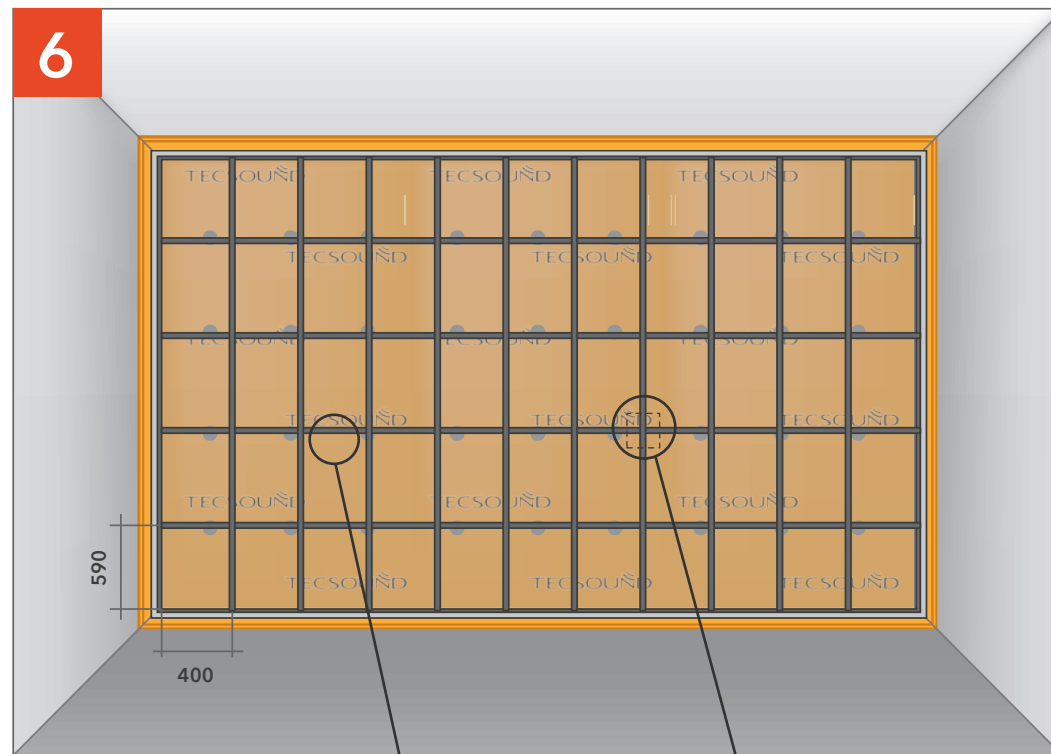
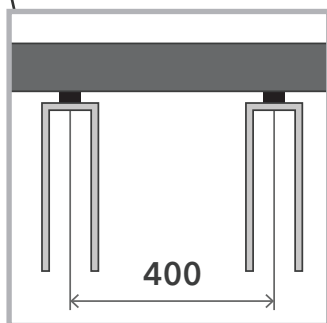
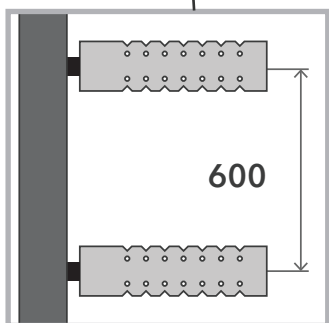
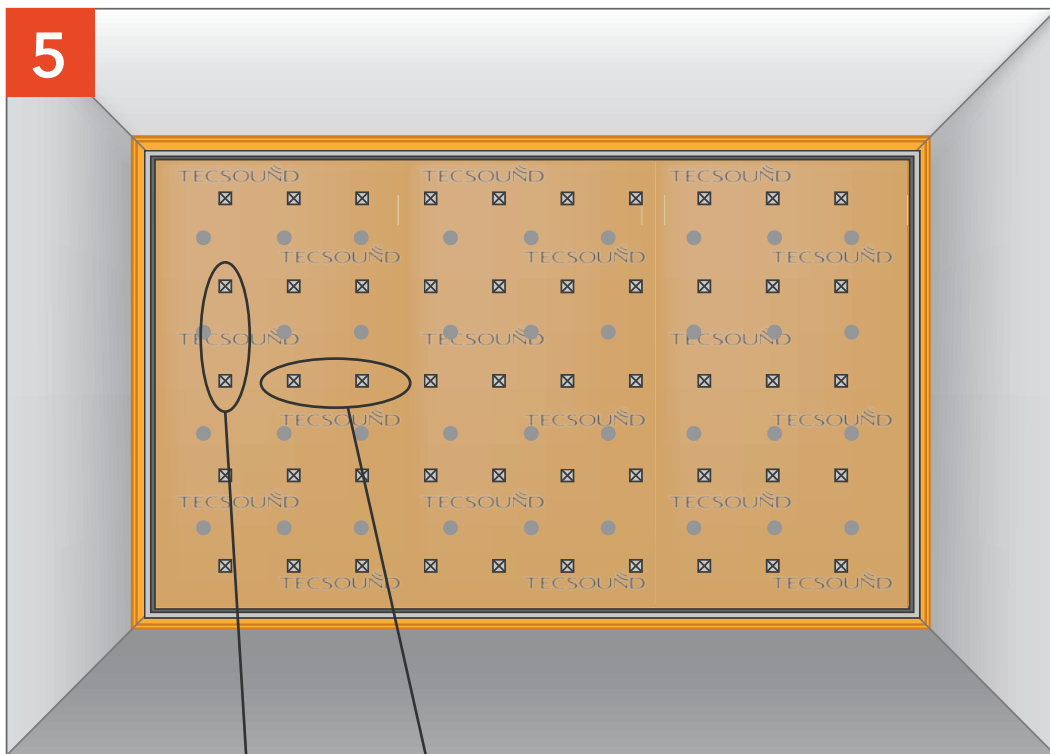


4



Наклеиваем Тексаунд FT внахлёт на клей Баутгер.

Фиксируем профиль ПН через ленту СтопЗвук V100 с шагом 250-300 мм.

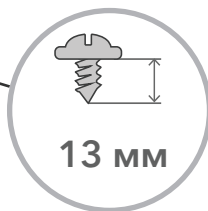
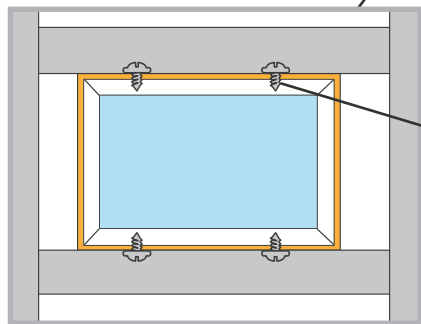
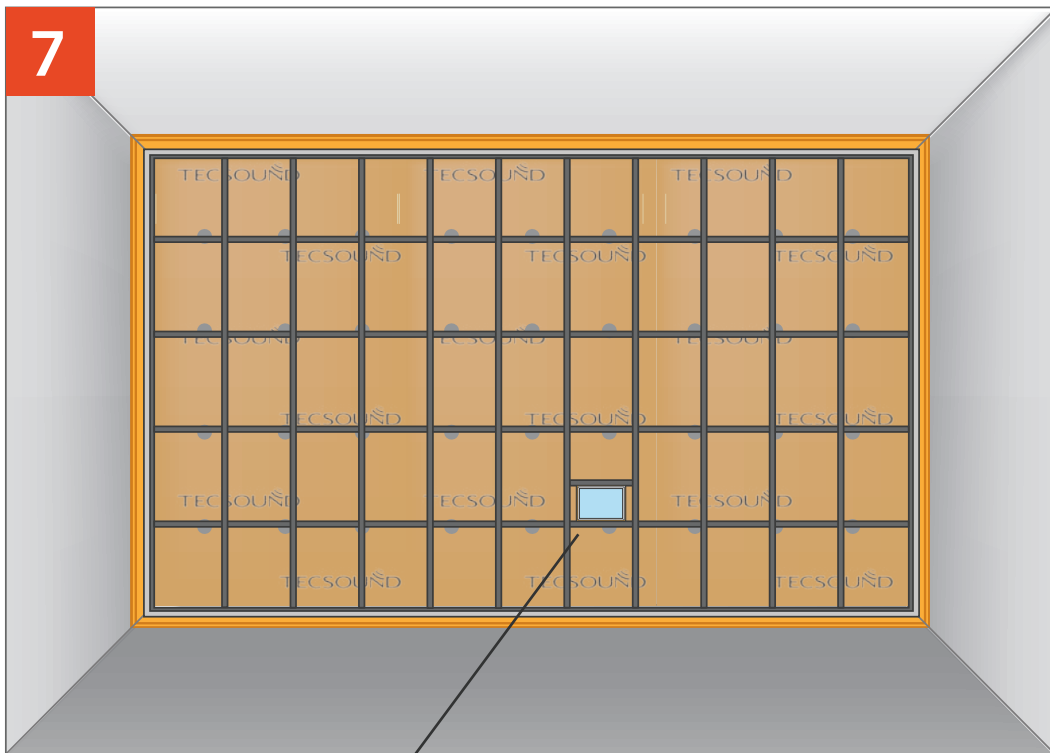


Крепим Виброподвесы Сонокреп с шагом 400 мм по горизонтали и 600 мм по вертикали

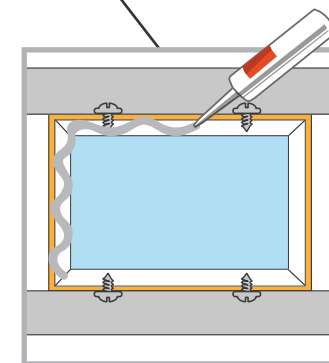
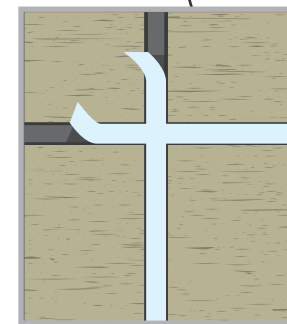
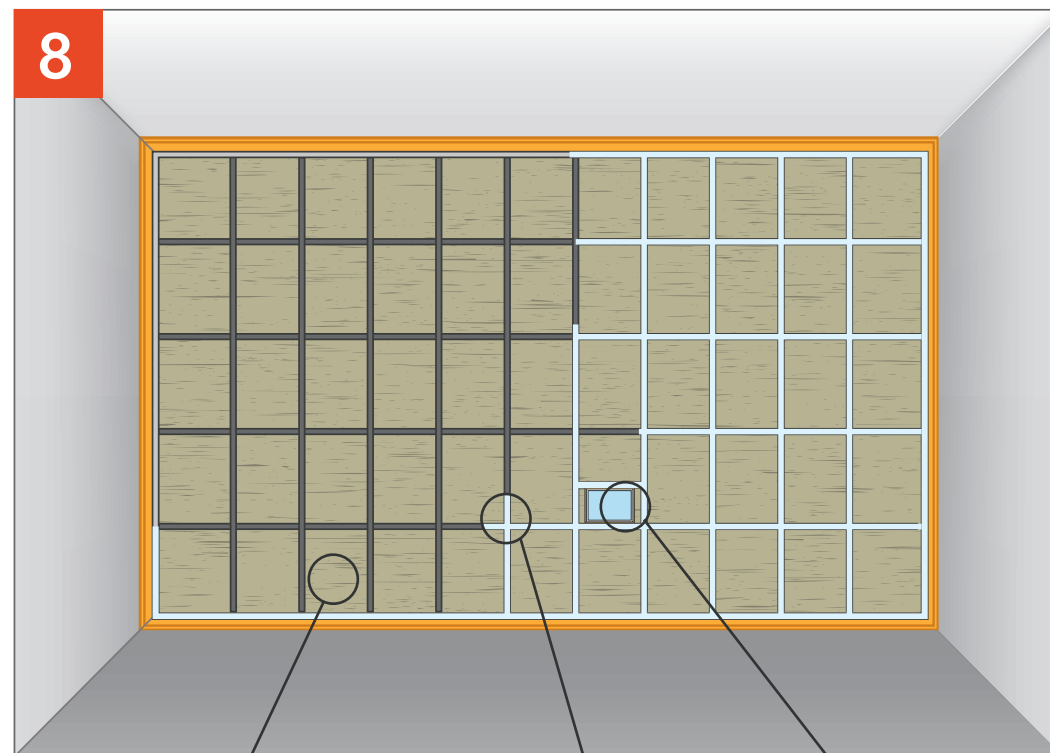
Крепим профиль ПП к виброподвесам и связываем между собой с помощью соединителя одноуровневого (Краб).

ЗВУКОИЗОЛЯЦИЯ СТЕНЫ «ПРЕМИУМ М1»

7



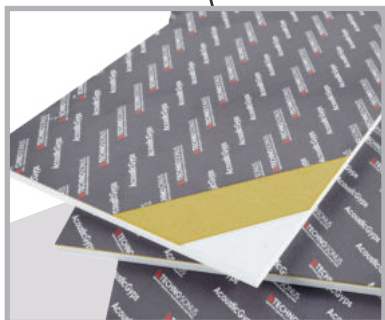
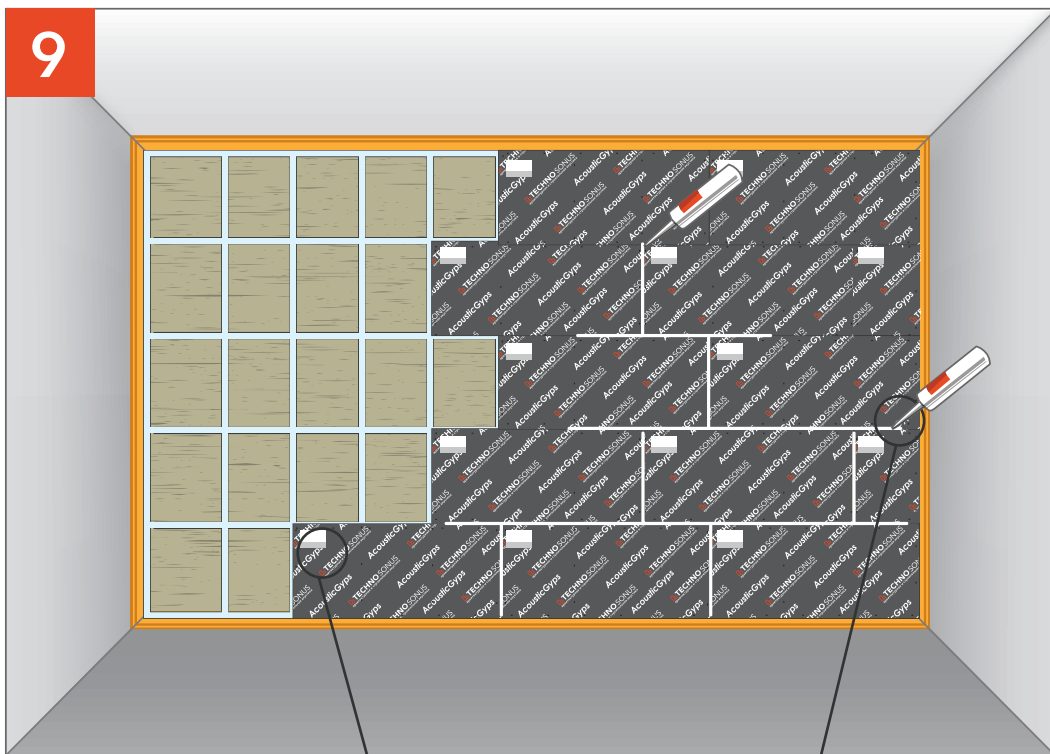
8



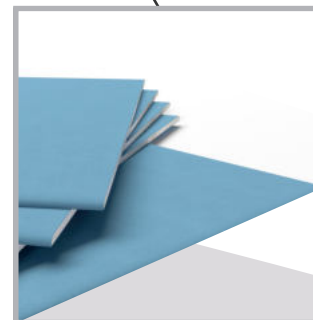
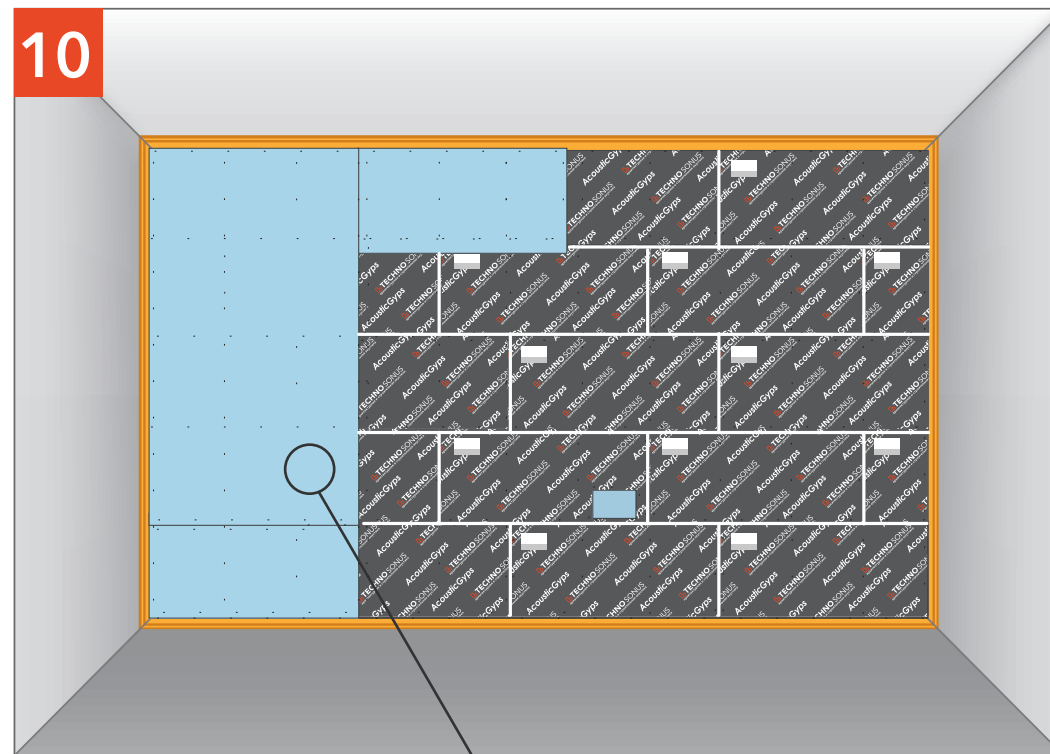
Устанавливаем Подрозетник АкустикГипс Бокс в заранее подготовленный каркас из профиля.

Наклеиваем демферную ленту на поверхность профиля, заполняем пространство плитами СтопЗвук БП.

9



10



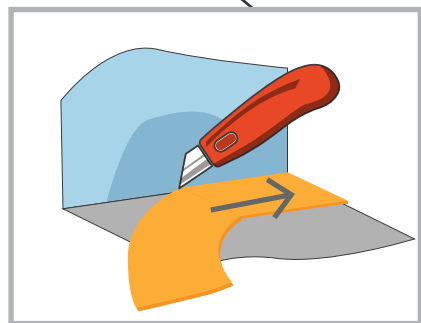
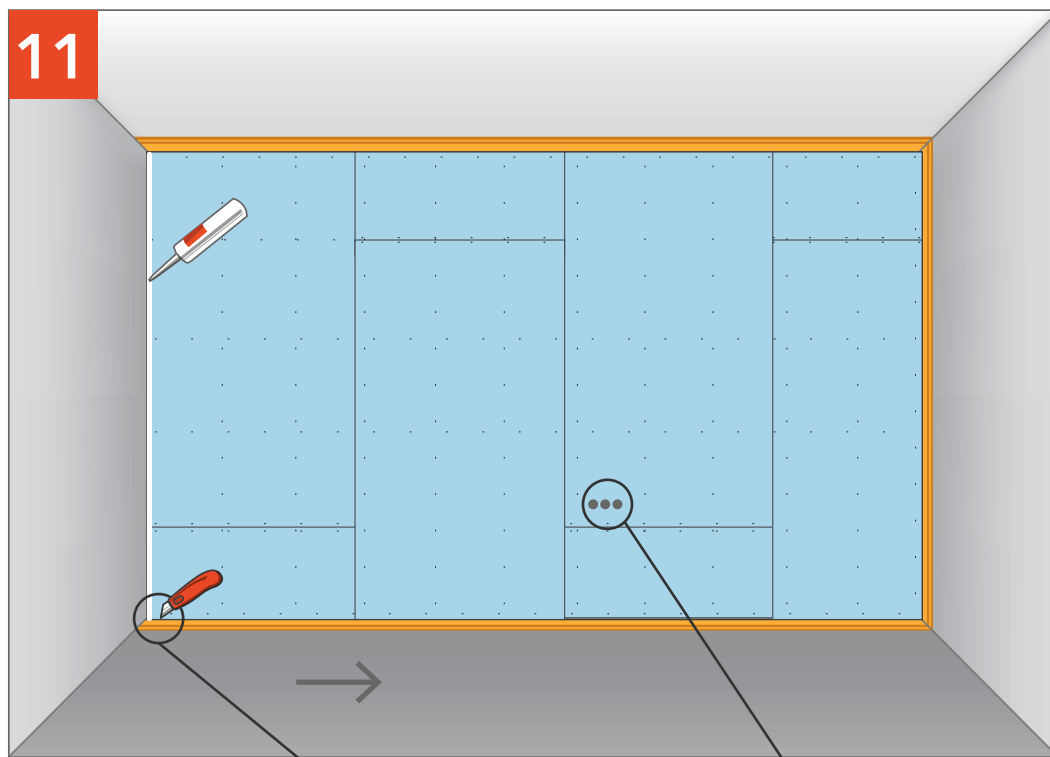
Обшиваем листами АкустикГипс М1, заполняя соединение листов виброакустическим герметиком Сонетик.

Обшиваем слоем АкустикГипс ГКЛЗ.

ЗВУКОИЗОЛЯЦИЯ СТЕНЫ «ПРЕМИУМ М1»

ЗВУКОИЗОЛЯЦИЯ СТЕНЫ «ПРЕМИУМ М1»

11



Удаляем излишки ленты СтопЗвук V100 и герметизируем периметр виброакустическим герметиком Сонетик.