

ПРЕМИУМ М

комплектующие:

- Мембрана Тексаунд (Tecsound FT)
- Мембрана Тексаунд (Tecsound SY) / Звукоизол ВЭМ смк
- Профиль АкустикГипс Усиленный ППН 27/28
- Профиль АкустикГипс Усиленный ПП 60/27
- Виброподвес Сонокреп
- Соединитель одноуровневый для АкустикГипс (краб) ПП 60/27
- Лента вибродемпфирующая V-100
- Лента уплотнительная
- АкустикГипс ГКЛЗ
- Плита шумопоглощающая СтопЗвук БП/Эко
- Виброшайба
- Саморезы ТС-ХТН 3.9x23/25, ТС-ХТН 3.9x38/41
- ТС-ММ 4,2x13, ТС-ДГ 6/60
- Герметик Сонетик виброакустический
- Клей Баутгер



ТОЛЩИНА
СИСТЕМЫ

73,7 мм



СНИЖЕНИЕ
ВОЗДУШНОГО ШУМА

Rw = 69-72 дБ



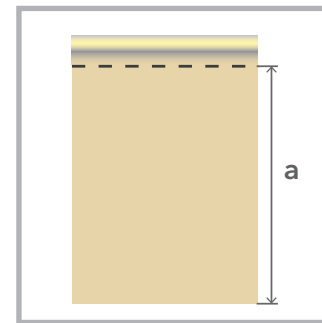
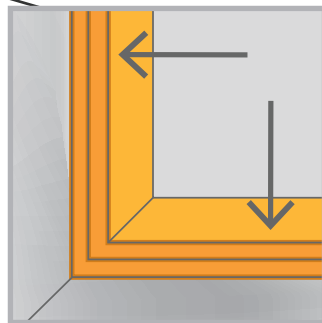
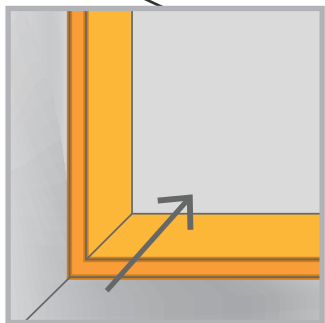
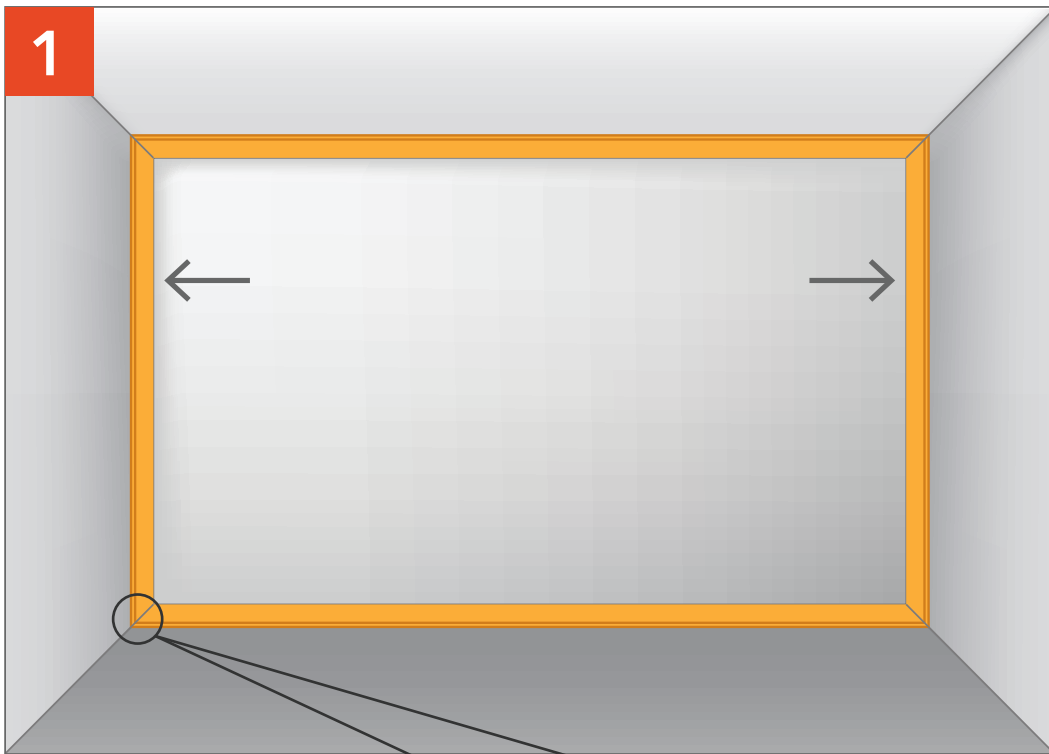
ДОБАВКА
ЗВУКОИЗОЛЯЦИИ

▲ Rw = 23-22 дБ

Эффективная система с максимальным показателем шумопоглощения и звукоизоляции. Применяется как в жилых домах и квартирах высокого уровня комфортности, так и в специальных помещениях.

* В состав системы не включены фиксирующие крепежные элементы для виброподвесов. Фиксирующие крепежные элементы подбираются самостоятельно в зависимости от состава основания стены, функциональности помещения и требованиям к безопасности.





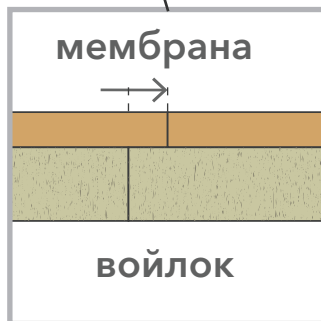
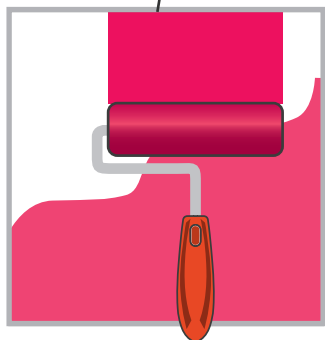
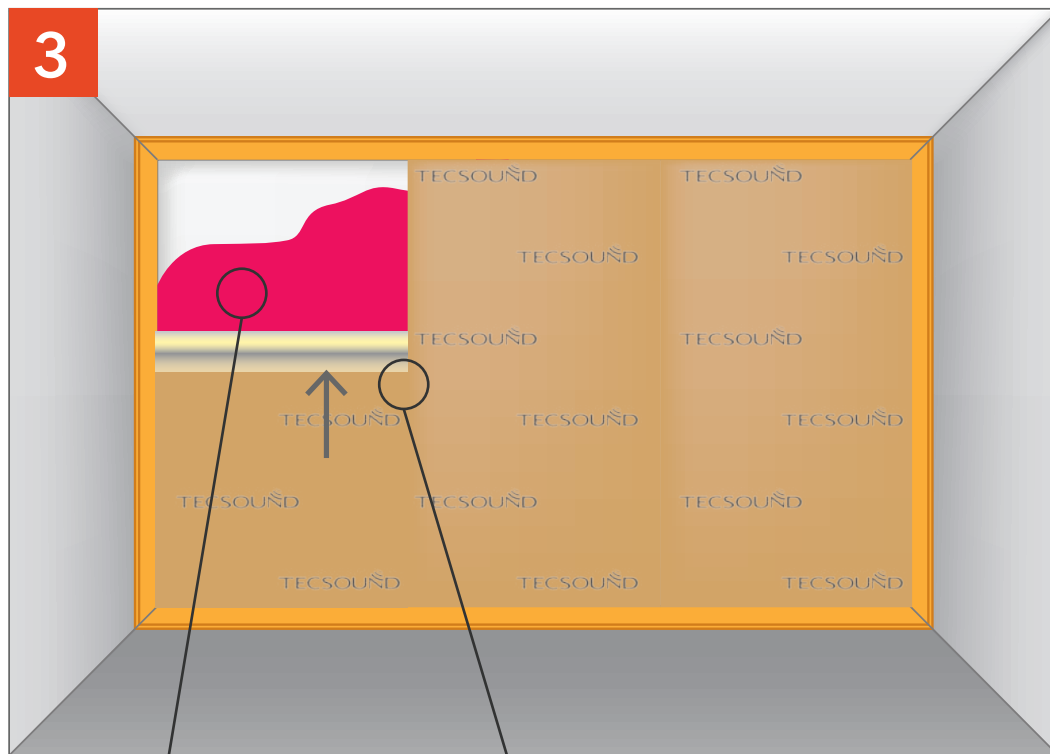
Оклеиваем лентой СтопЗвук V100 периметр стены с помощью виброакустического герметика Сонетик или клея Баутгер.

Отмеряем Тексаунд FT.

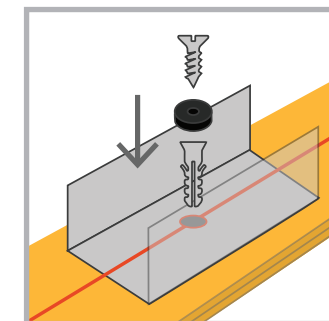
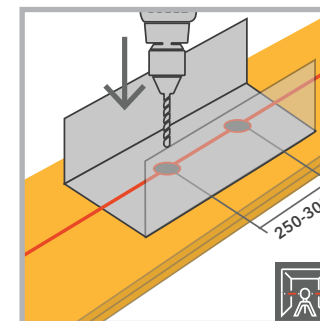
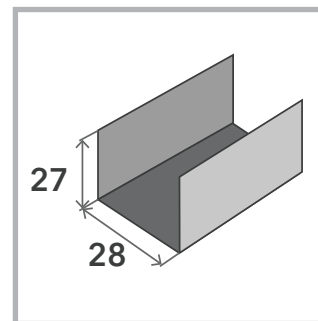
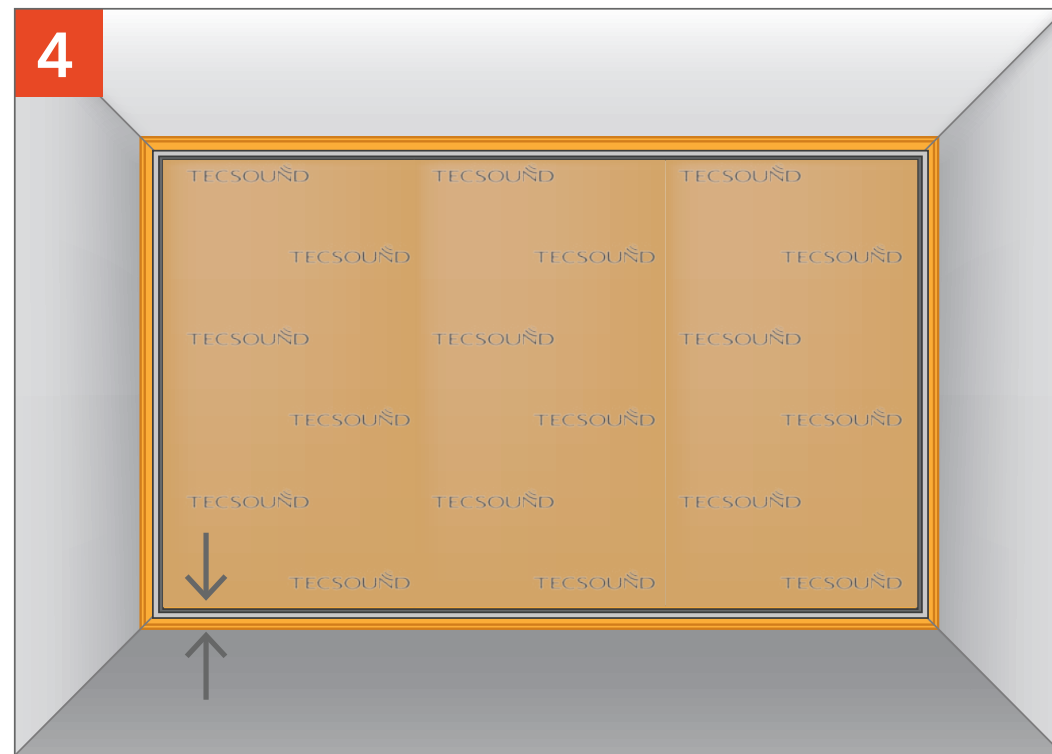
ЗВУКОИЗОЛЯЦИЯ СТЕНЫ «ПРЕМИУМ М»

ЗВУКОИЗОЛЯЦИЯ СТЕНЫ «ПРЕМИУМ М»

3

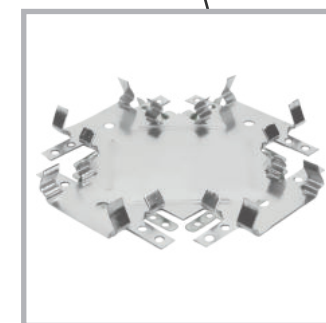
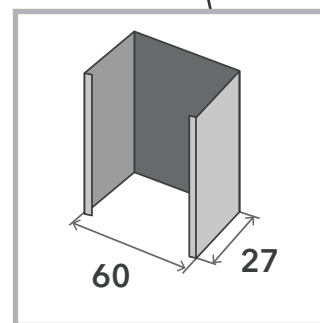
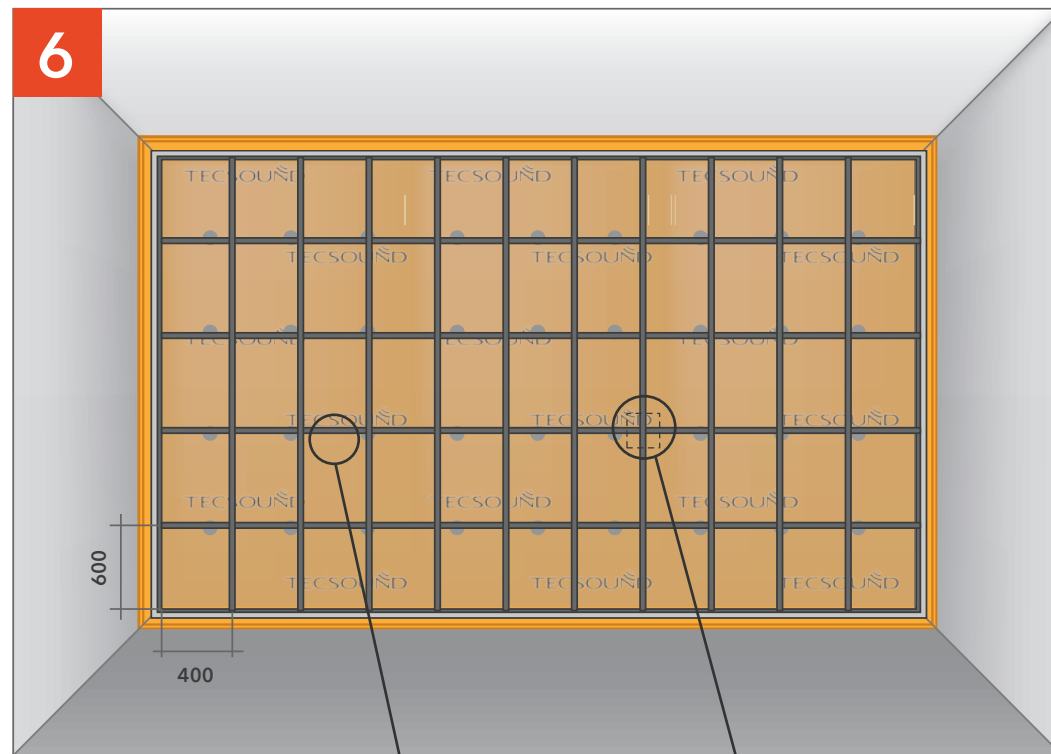
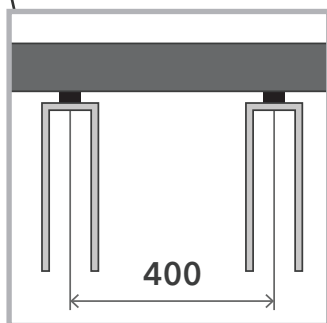
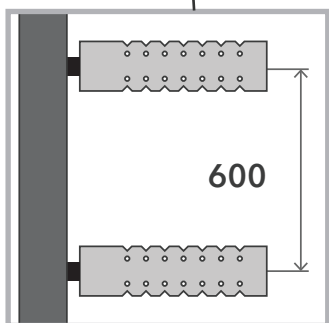
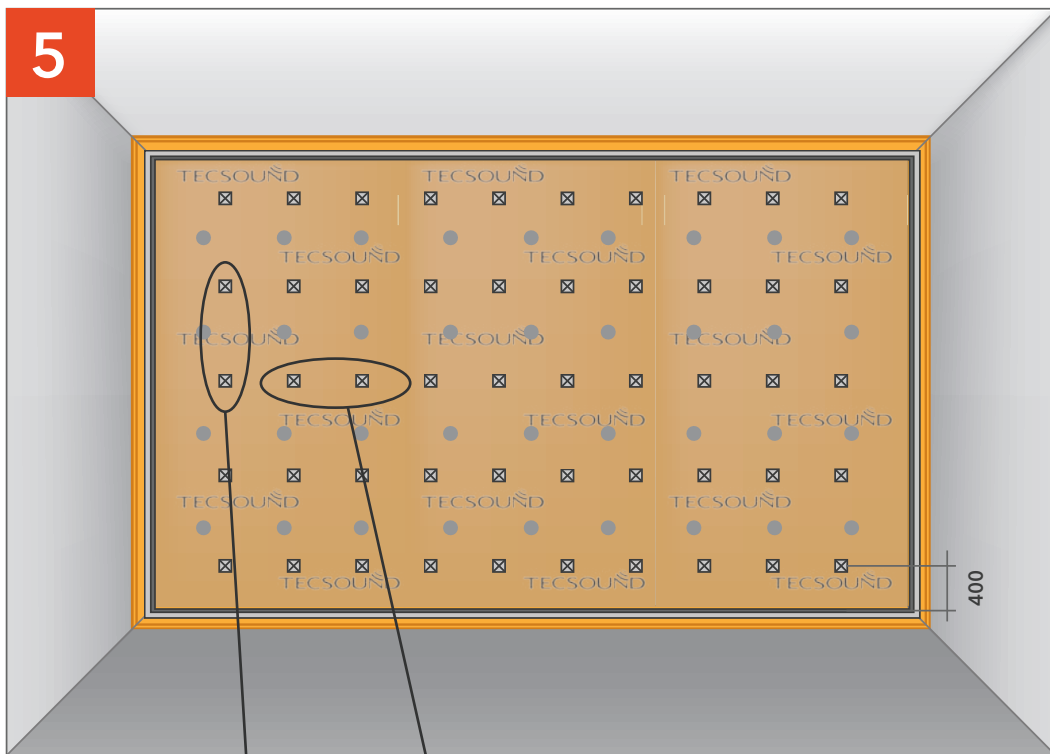


4



Наклеиваем Тексаунд FT внахлёт на клей Баутгер.

Фиксируем профиль ПН через ленту СтопЗвук V100 с шагом 250-300 мм.



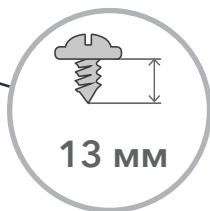
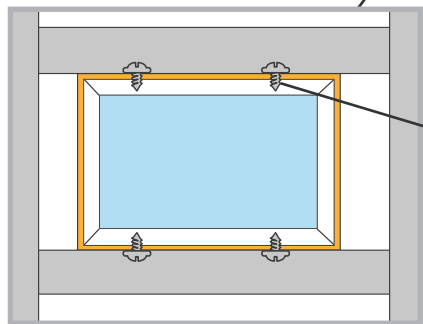
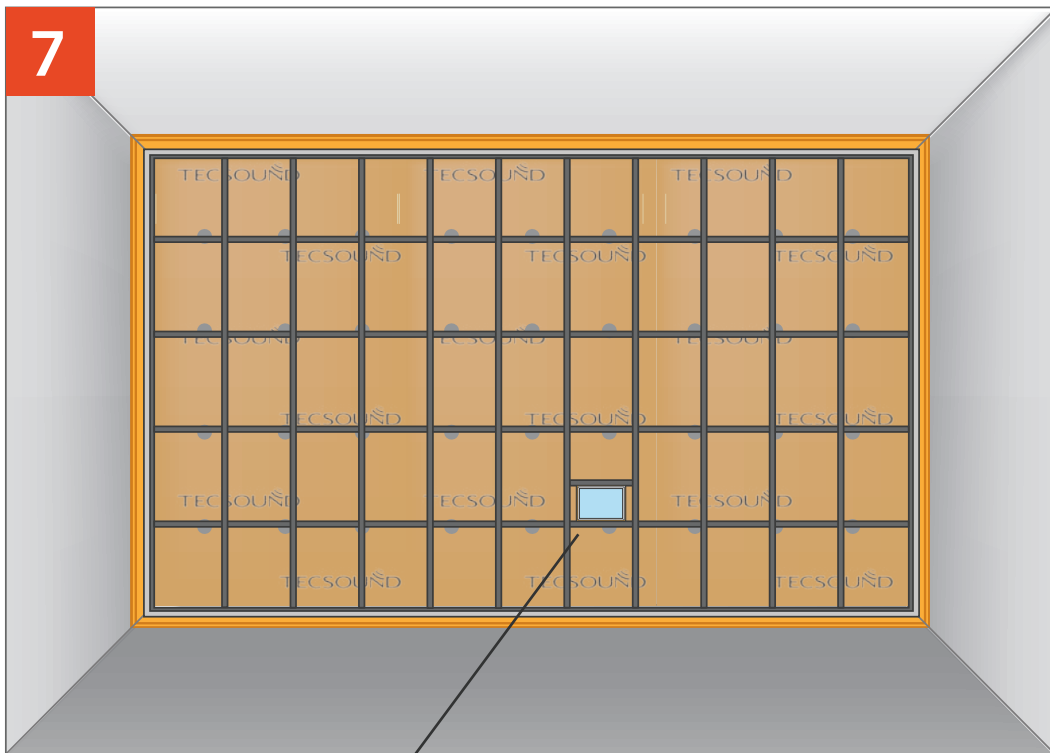
Крепим Виброподвесы Сонокреп с шагом 400 мм по горизонтали и 600 мм по вертикали

Крепим профиль ПП к виброподвесам и связываем между собой с помощью соединителя одноуровневого (Краб).

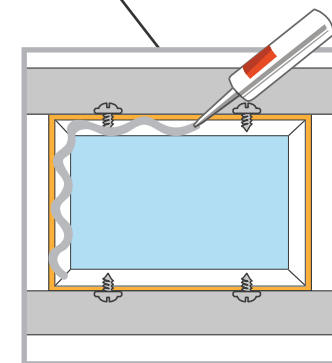
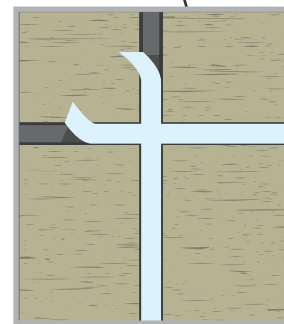
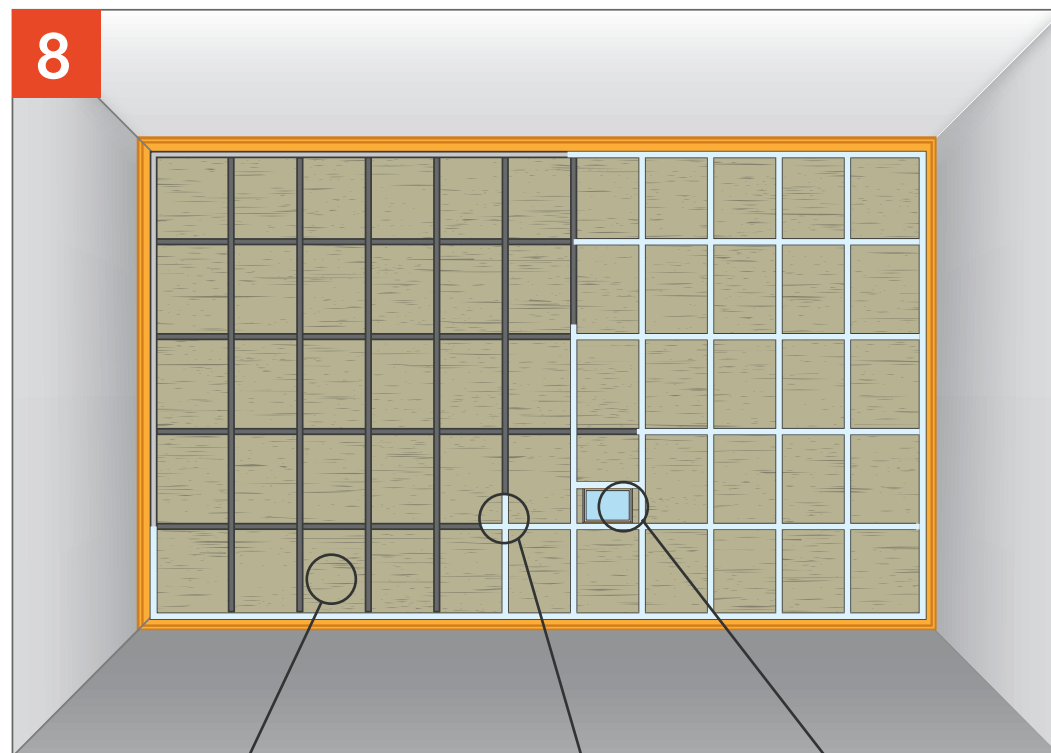
ЗВУКОИЗОЛЯЦИЯ СТЕНЫ «ПРЕМИУМ М»

ЗВУКОИЗОЛЯЦИЯ СТЕНЫ «ПРЕМИУМ М»

7



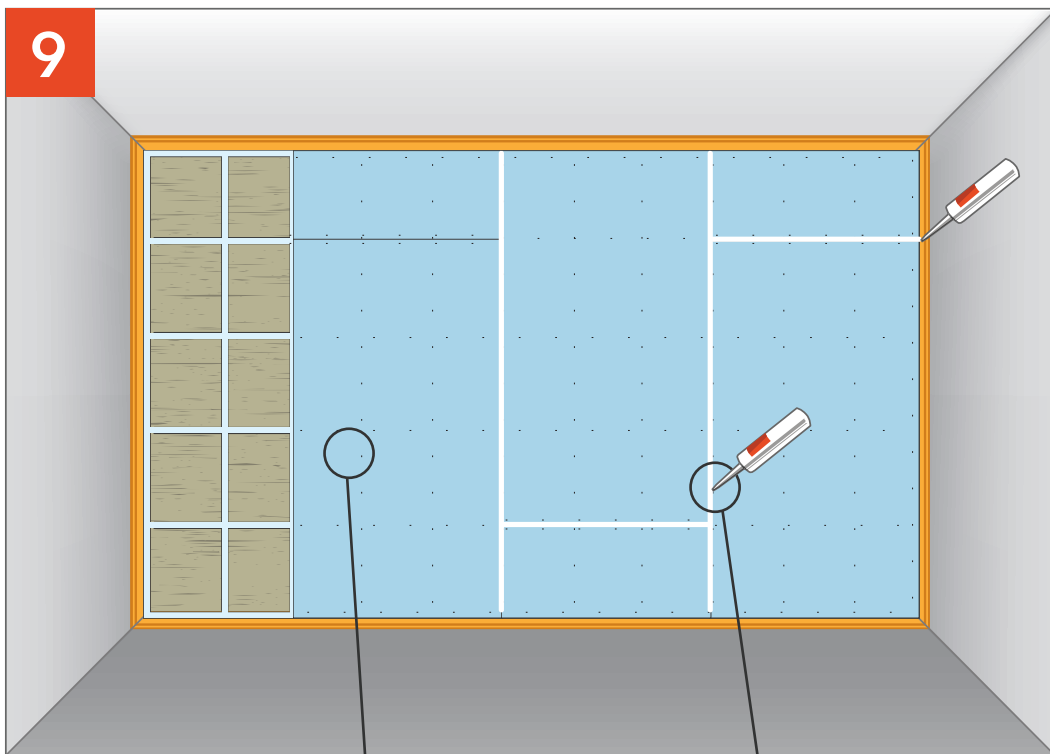
8



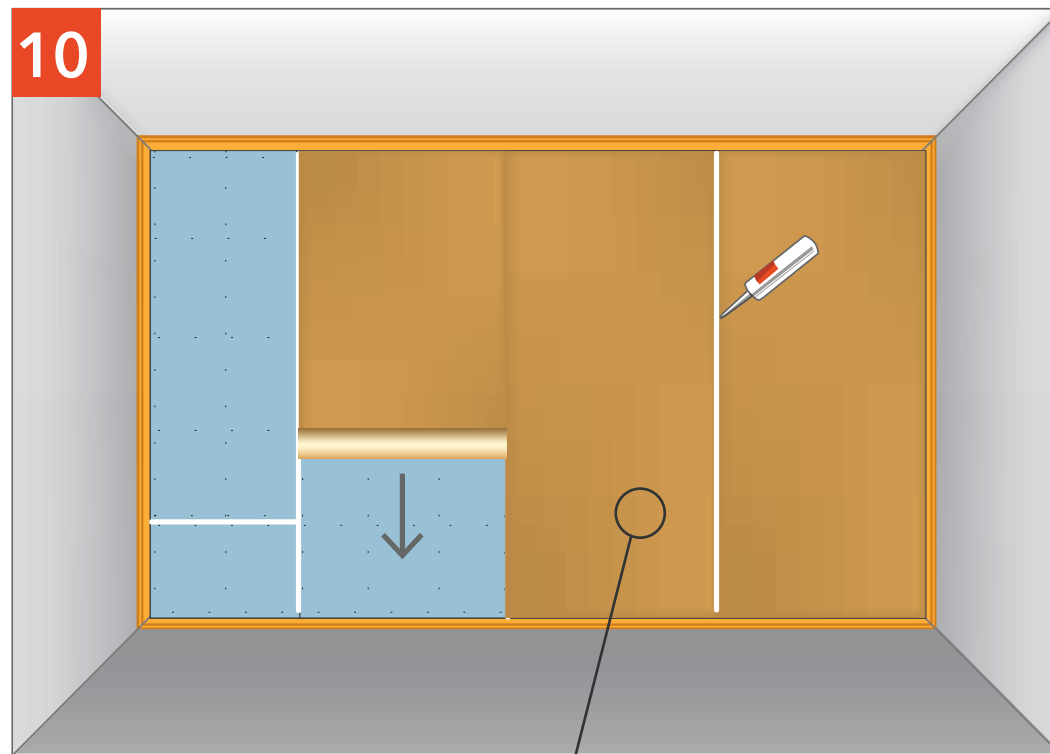
Устанавливаем Подрозетник АкустикГипс Бокс в заранее подготовленный каркас из профиля.

Наклеиваем демпферную ленту на поверхность профиля, заполняем пространство плитами СтопЗвук БП.

9



10



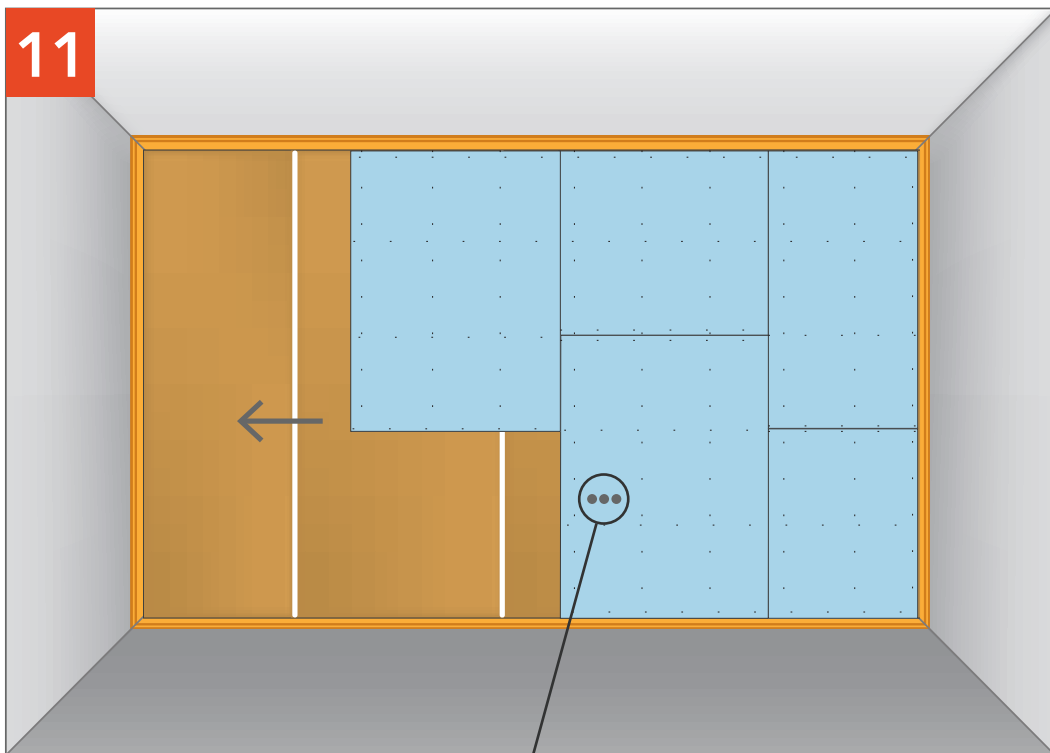
Обшиваем листами АкустикГипс ГКЛЗ, заполняем соединение листов виброакустическим герметиком Сонетик.

Наклеиваем мембрану и стыки герметизируем герметиком Сонетик.

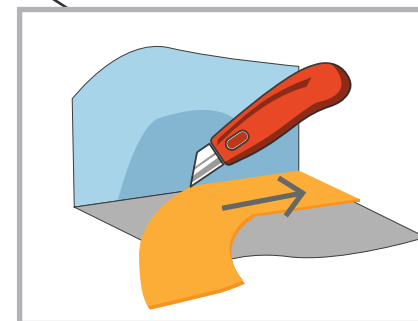
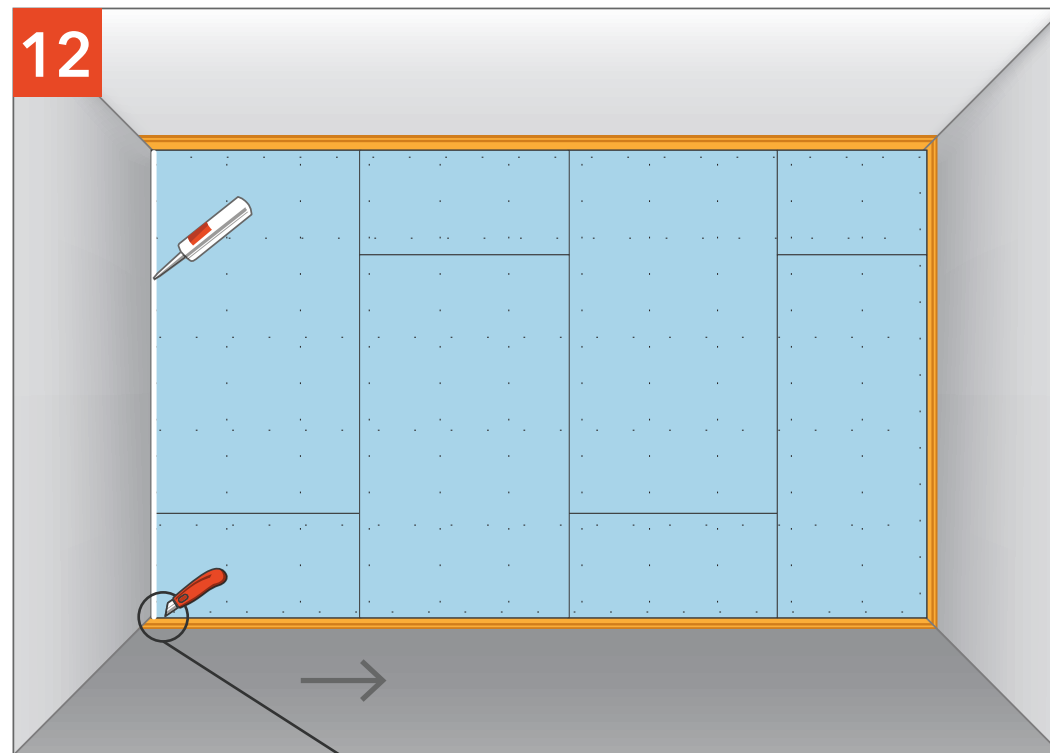
ЗВУКОИЗОЛЯЦИЯ СТЕНЫ «ПРЕМИУМ М»

ЗВУКОИЗОЛЯЦИЯ СТЕНЫ «ПРЕМИУМ М»

11



12



Обшиваем вторым слоем АкустикГипс ГКЛЗ.

Удаляем излишки ленты СтопЗвук V100 и герметизируем периметр виброакустическим герметиком Сонетик.