

## ПРЕМИУМ М на независимом каркасе

### комплектующие:

- Мембрана Тексаунд (Tecsound FT)
- Мембрана Тексаунд (Tecsound SY) / Звукоизол ВЭМ смк
- Профиль АкустикГипс Усиленный ПН 40/50
- Профиль АкустикГипс Усиленный ПС 50/50
- Лента вибродемпфирующая V-100
- Лента уплотнительная DV/лента Tecsound/Лента ЗвукоИзол ВЭМ
- АкустикГипс ГКЛЗ
- Плита шумопоглощающая СтопЗвук БП Премиум
- Дюбель гвоздь тарельчатый
- Виброшайба
- Саморезы ТС-XTN 3.9x23/25, ТС-XTN 3.9x38/41, ТС-ММ 4.2x13
- ТС-ДГ 6/60
- Герметик Сонетик виброакустический
- Клей Баутгер



ТОЛЩИНА  
СИСТЕМЫ

**93 мм**



СНИЖЕНИЕ  
ВОЗДУШНОГО ШУМА

**Rw = 69-72 дБ**

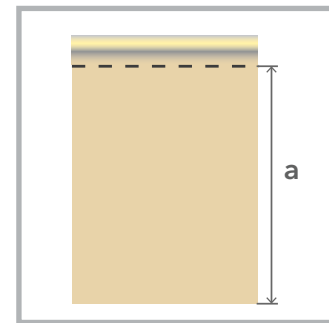
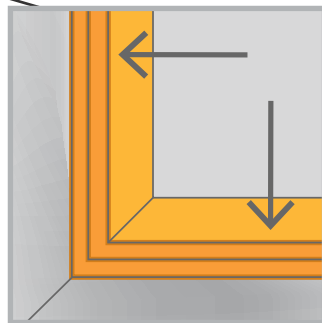
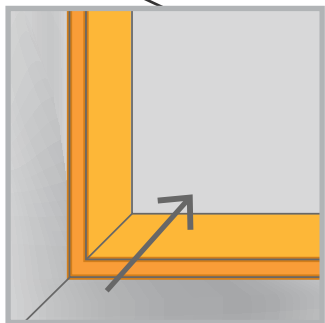
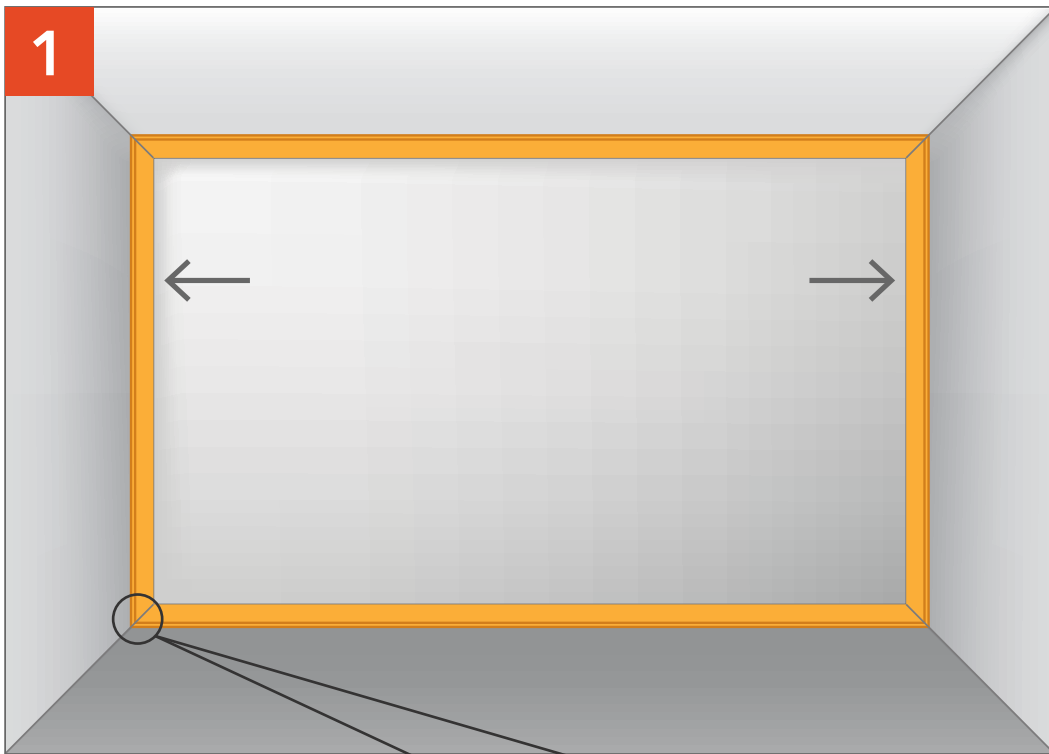


ДОБАВКА  
ЗВУКОИЗОЛЯЦИИ

**▲ Rw = 23-22 дБ**

Эффективная система с максимальным показателем шумопоглощения и звукоизоляции. Применяется как в жилых домах и квартирах высокого уровня комфорта, так и в специальных помещениях.



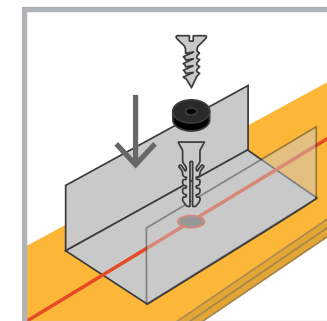
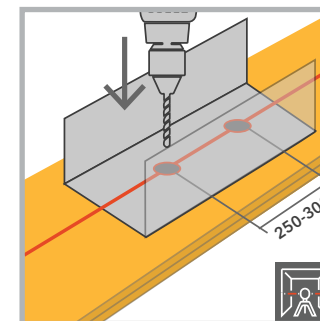
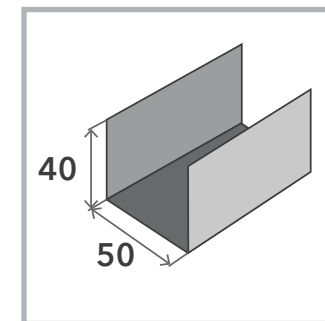
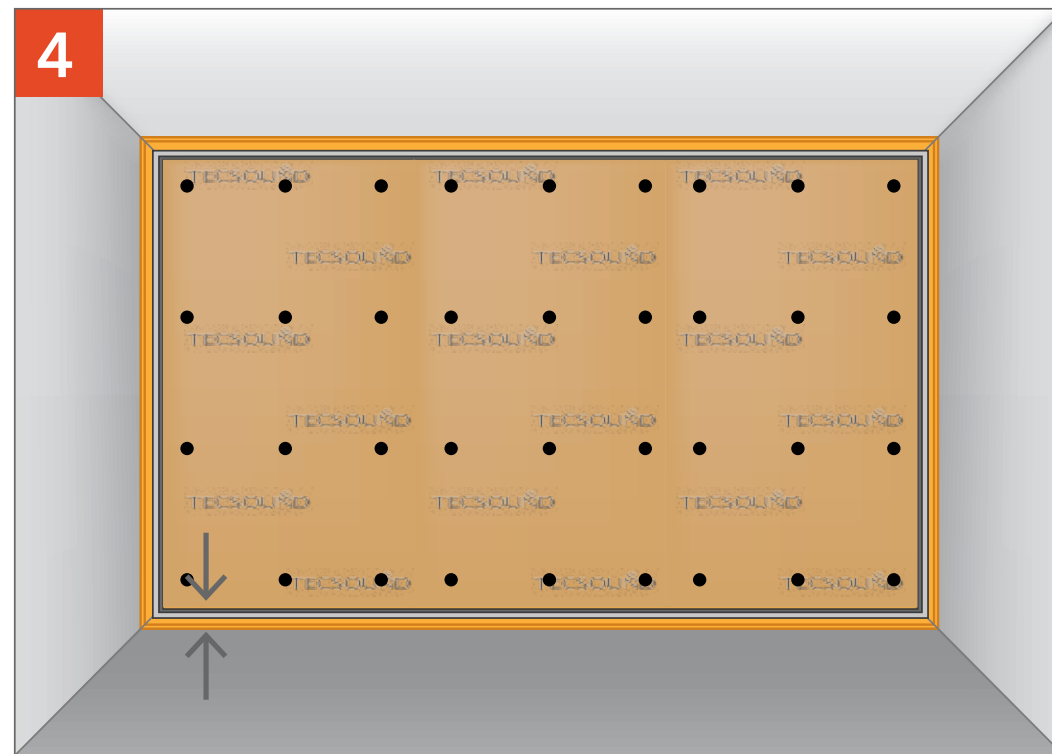
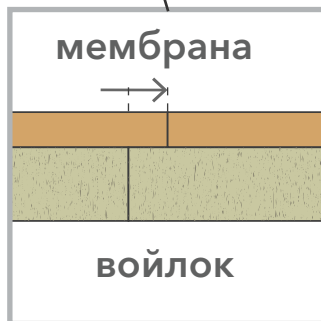
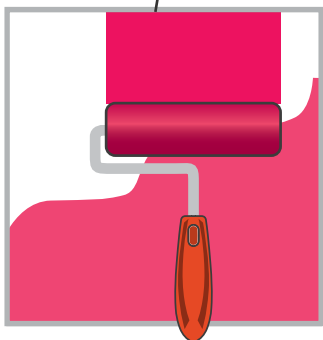
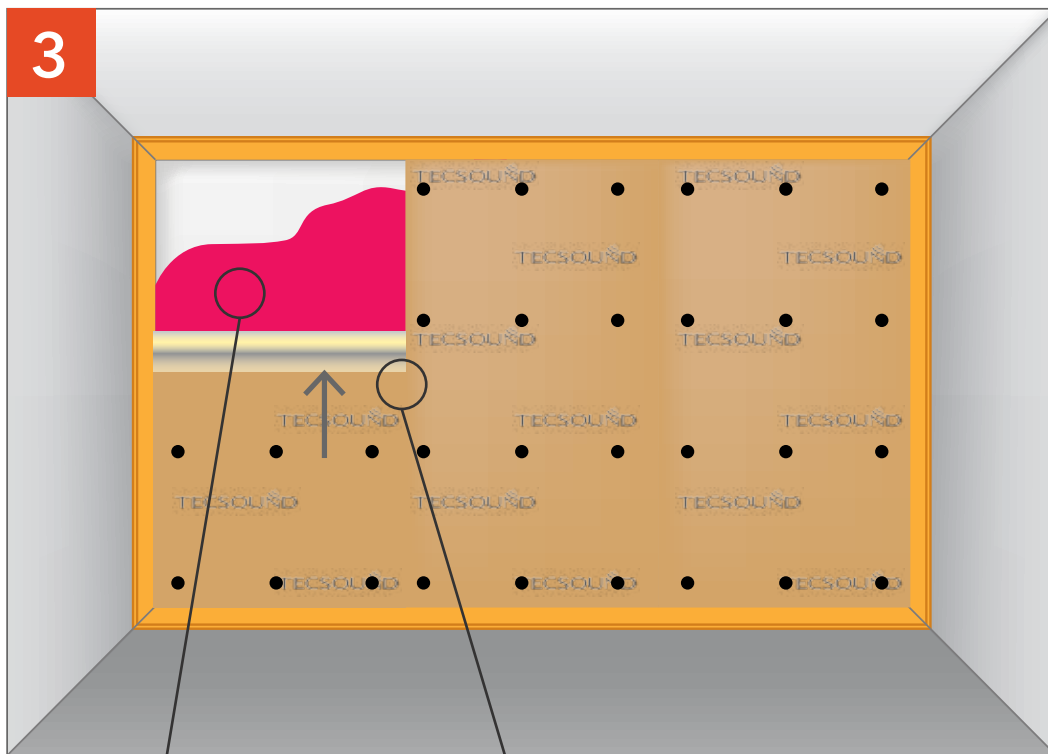


Оклеиваем лентой СтопЗвук V100 периметр стены с помощью виброакустического герметика Сонетик или клея Баутгер.

Отмеряем Тексаунд FT.

**ЗВУКОИЗОЛЯЦИЯ СТЕНЫ «ПРЕМИУМ М на независимом каркасе»**

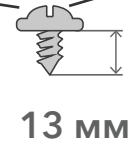
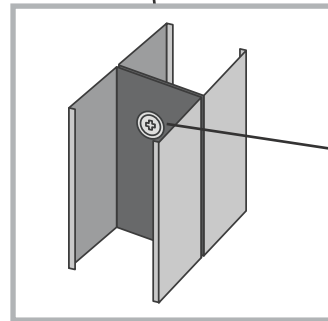
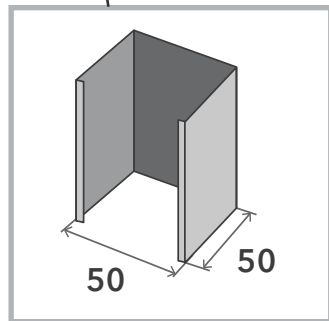
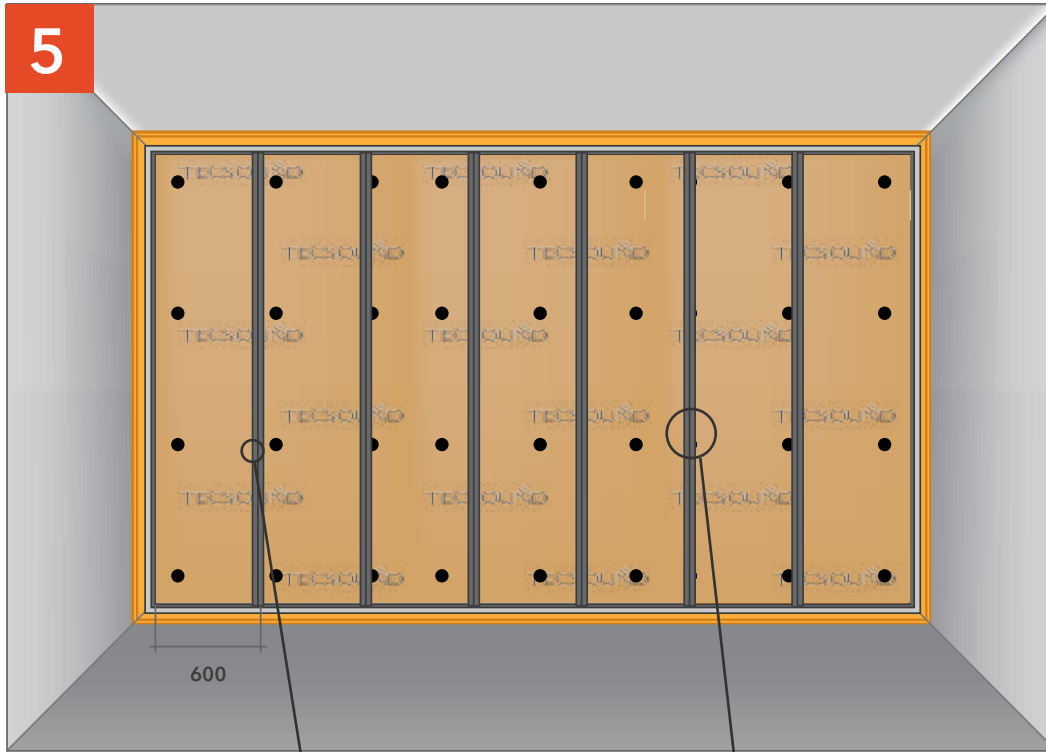
# ЗВУКОИЗОЛЯЦИЯ СТЕНЫ «ПРЕМИУМ М на независимом каркасе»



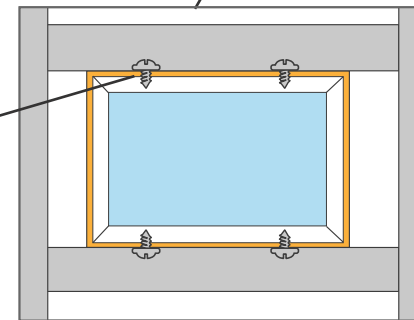
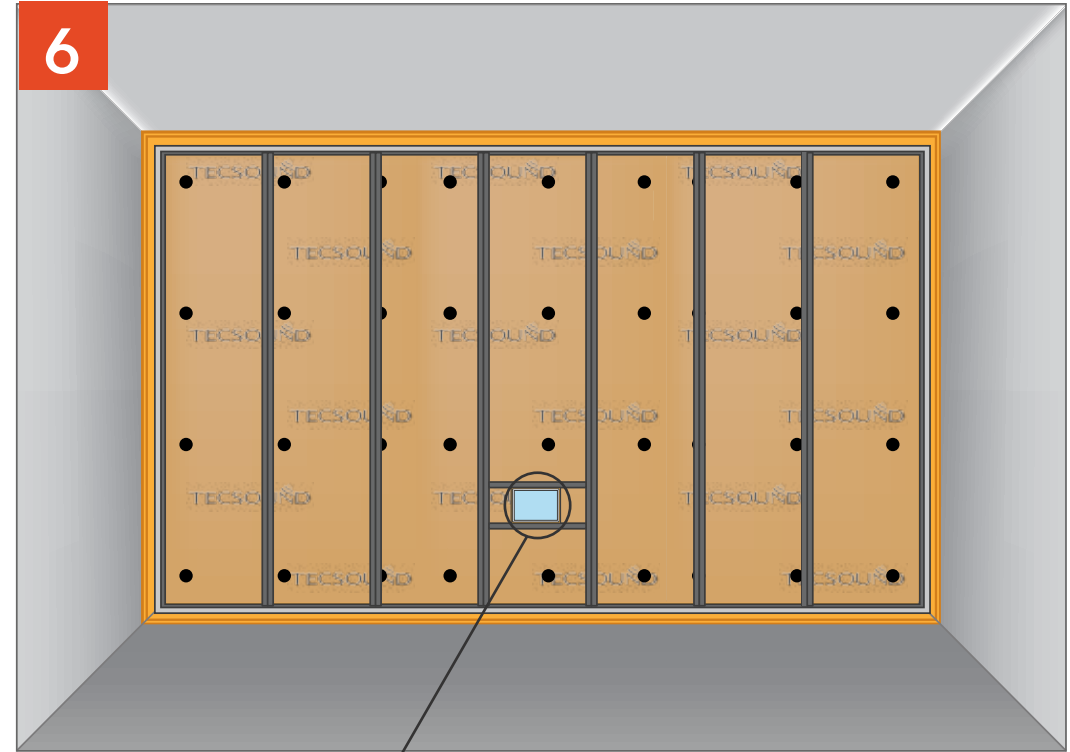
Наклеиваем Тексаунд FT внахлёт на клей Баутгер.  
Фиксируем материал на тарельчатый дюбель гвоздь.

Фиксируем профиль ПН через ленту СтопЗвук V100  
с шагом 250-300 мм.

5



6

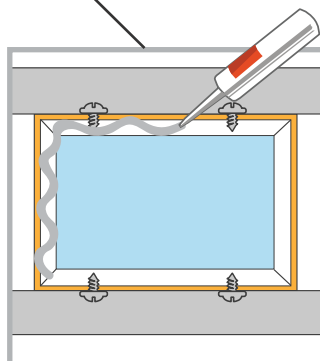
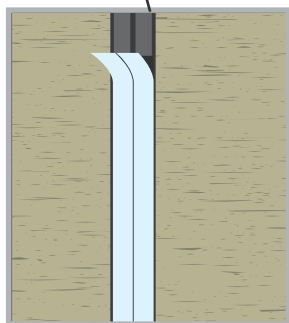
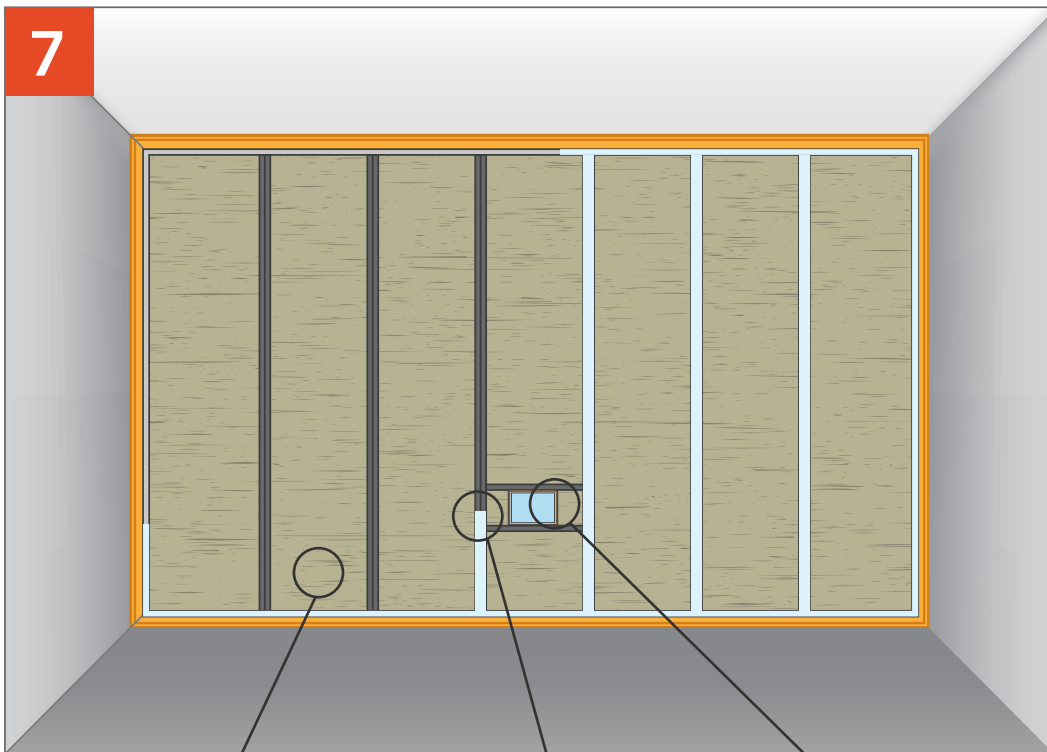


Устанавливаем Профиль стоечный 50X50, соединенный между собой.

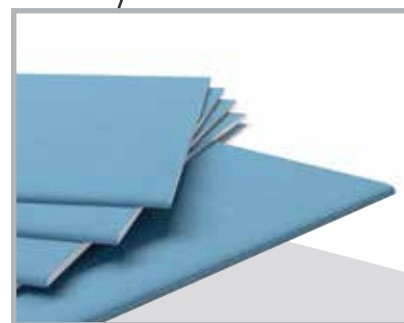
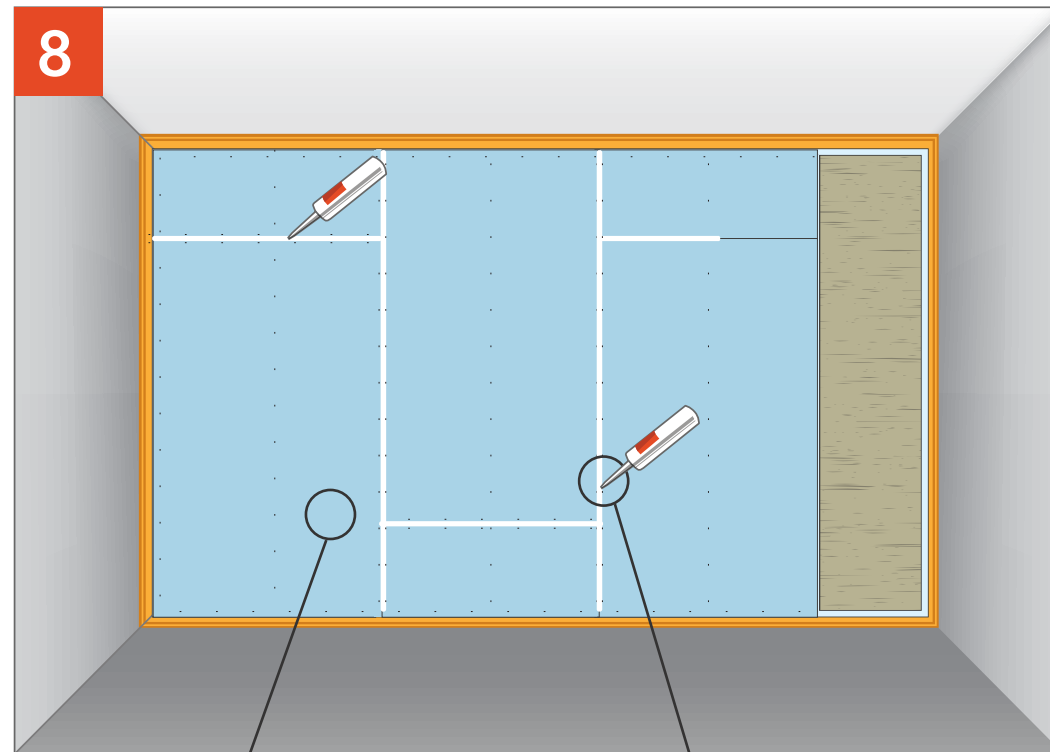
Устанавливаем Подрозетник АкустикГипс Бокс в заранее подготовленный каркас из профиля.

**ЗВУКОИЗОЛЯЦИЯ СТЕНЫ «ПРЕМИУМ М на независимом каркасе»**

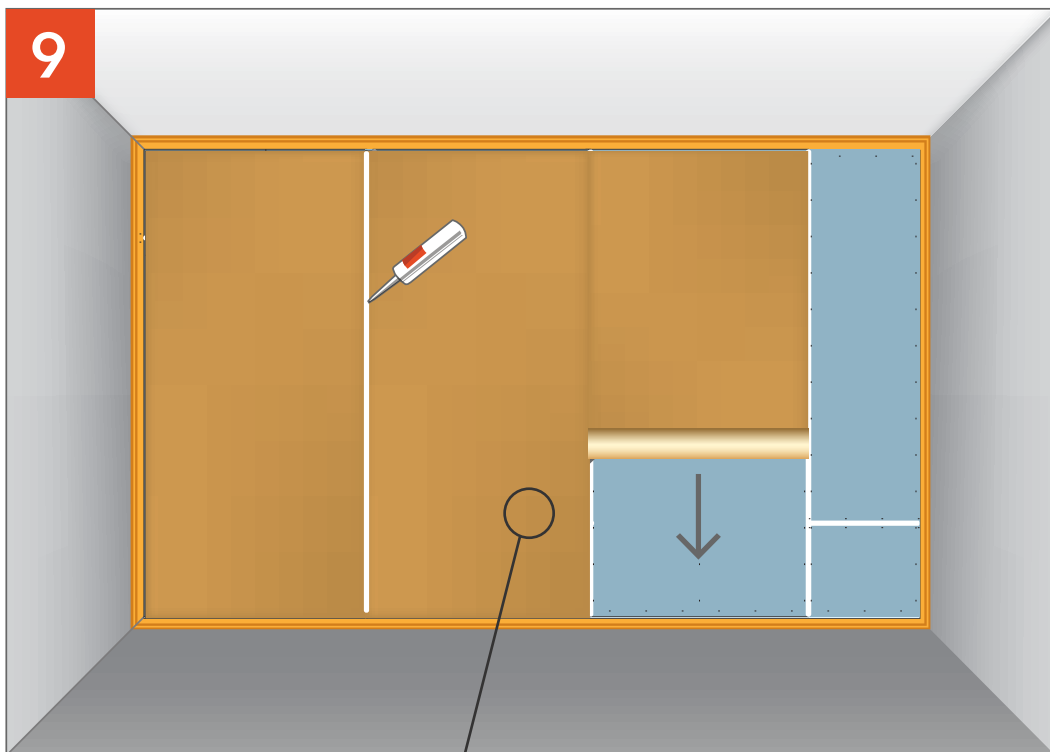
# ЗВУКОИЗОЛЯЦИЯ СТЕНЫ «ПРЕМИУМ М на независимом каркасе»



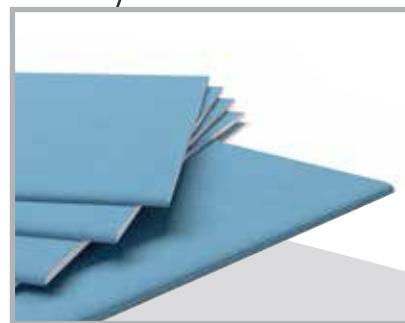
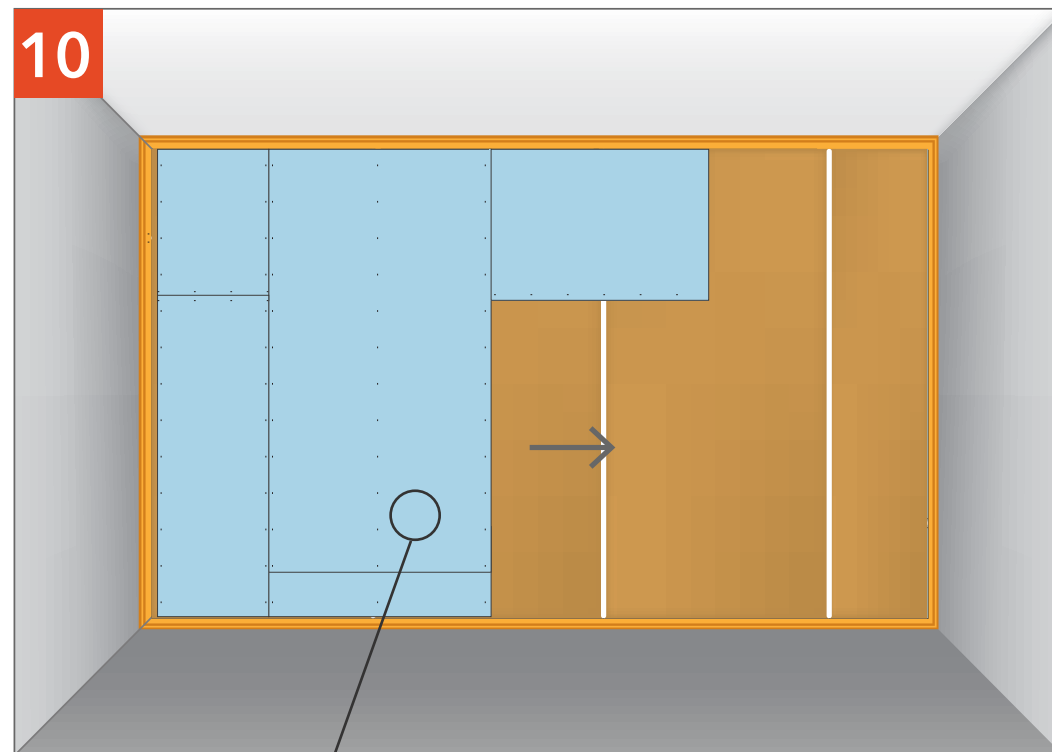
Наклеиваем уплотнительную ленту ДВ на поверхность профиля, заполняем пространство плитами СтопЗвук БП.



Зашиваем каркас первым АкустикГипс ГКЛЗ, стыки промазываем виброакустическим герметиком Сонетик.



Наклеиваем мембрану и стыки герметизируем герметиком Сонетик.

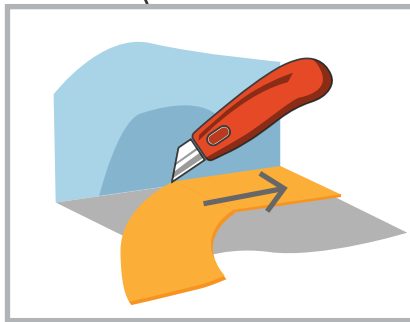
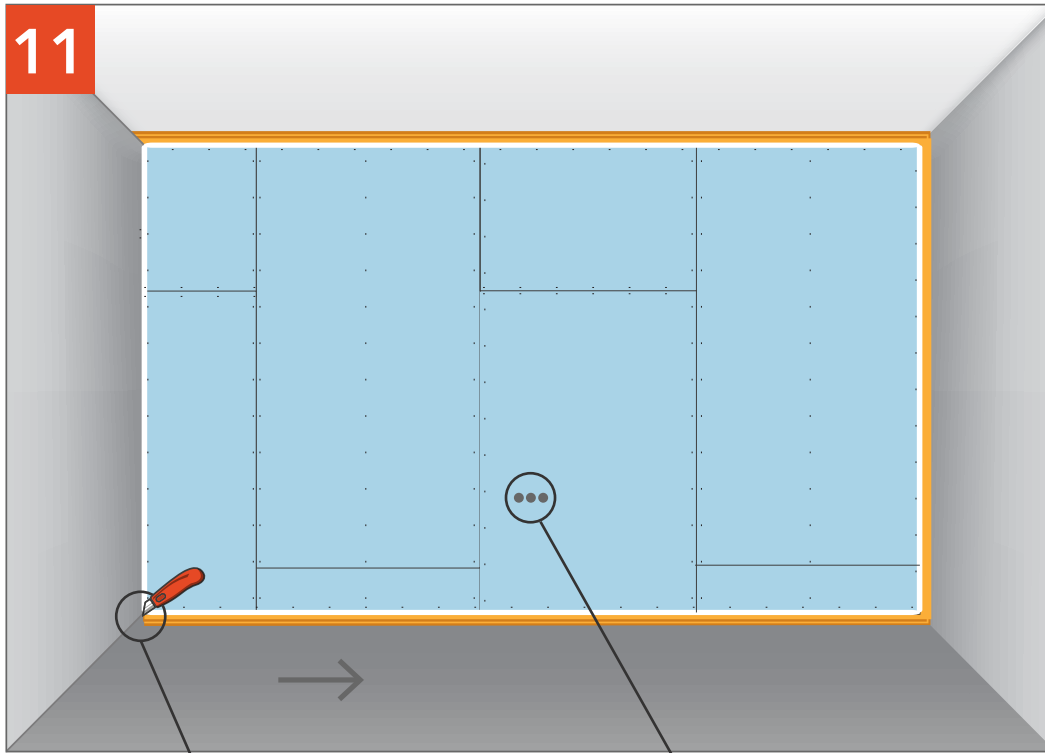


Обшиваем вторым слоем АкустикГипс ГКЛЗ.

## ЗВУКОИЗОЛЯЦИЯ СТЕНЫ «ПРЕМИУМ М на независимом каркасе»

# ЗВУКОИЗОЛЯЦИЯ СТЕНЫ «ПРЕМИУМ М на независимом каркасе»

11



Удаляем излишки ленты СтопЗвук V100 и герметизируем периметр виброакустическим герметиком Сонетик.