

## ПРЕМИУМ П на независимом каркасе

### комплектующие:

- Мембрана Тексаунд (Tecsound FT)
- Профиль АкустикГипс Усиленный ПН 40/50
- Профиль АкустикГипс Усиленный ПС 50/50
- Лента вибродемпфирующая V-100
- Лента уплотнительная DV/лента Tecsound/лента Звукоизол ВЭМ
- АкустикГипс ГКЛЗ
- Панель Соноплат Стандарт
- Плита шумопоглощающая СтопЗвук БП Стандарт/Премиум/СтопЗвук Эко
- Виброшайба
- Дюбель гвоздь тарельчатый
- Саморезы ТС-ХТН 3.9x25, ТС-ХТН 3.9x41, ТС-ДГ 6/60
- Саморезы ТС-ММ 4.2x13
- Герметик Сонетик виброакустический
- Клей Баутгер



ТОЛЩИНА  
СИСТЕМЫ

**88 мм**



СНИЖЕНИЕ  
ВОЗДУШНОГО ШУМА

**Rw = 66-70 дБ**

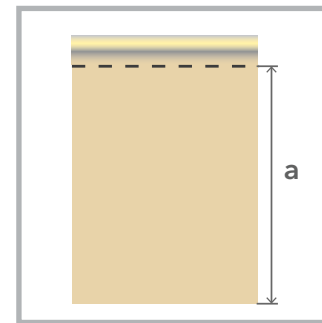
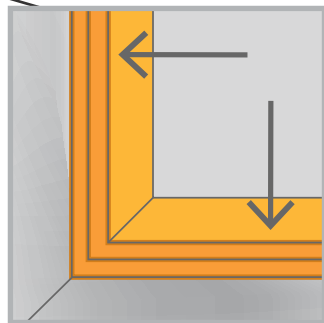
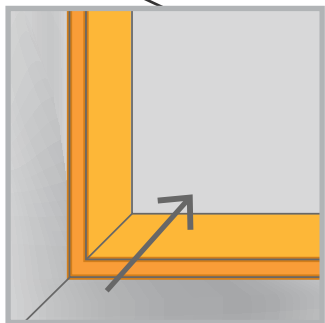
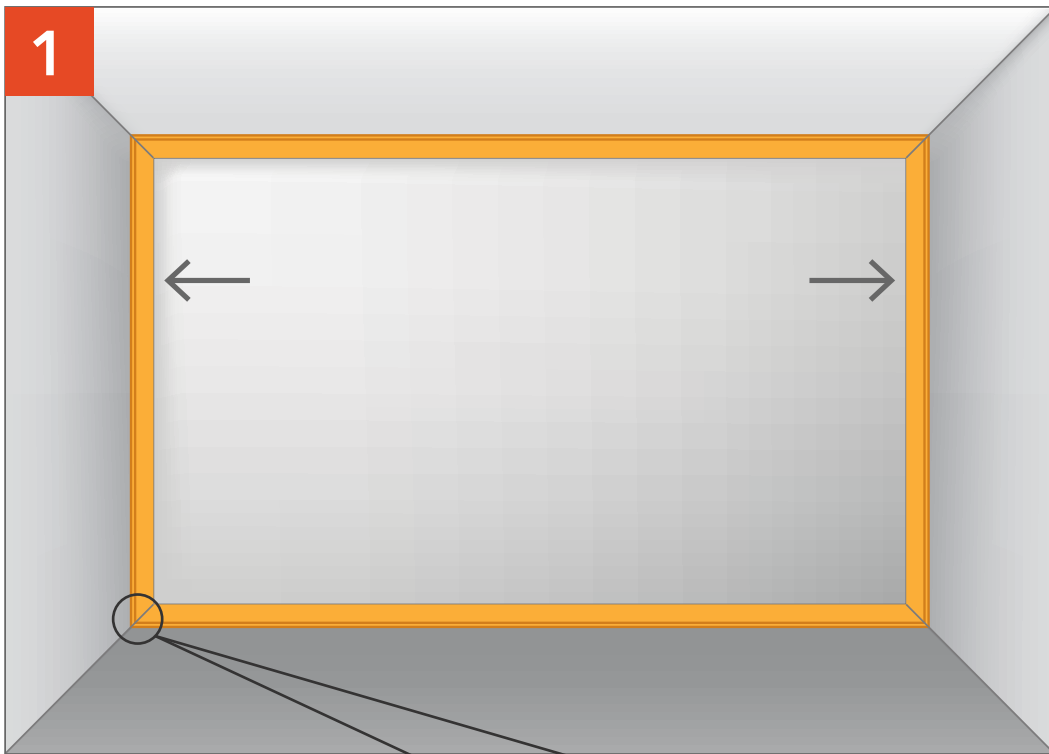


ДОБАВКА  
ЗВУКОИЗОЛЯЦИИ

**▲ Rw = 21-20 дБ**

Эффективная система с максимальным показателем шумопоглощения и звукоизоляции. Применяется как в жилых домах и квартирах высокого уровня комфорта, так и в специальных помещениях.



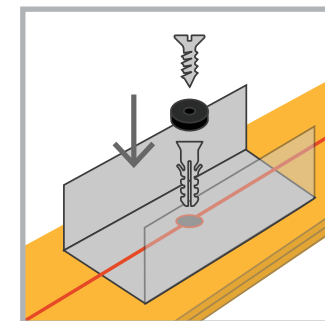
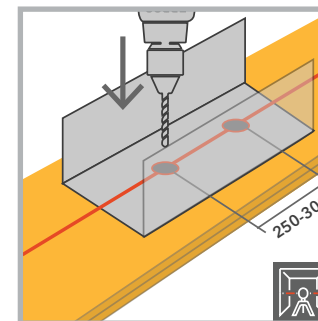
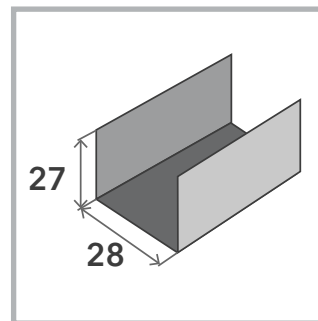
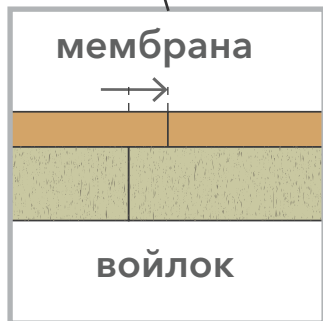
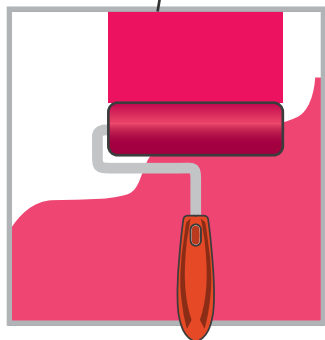
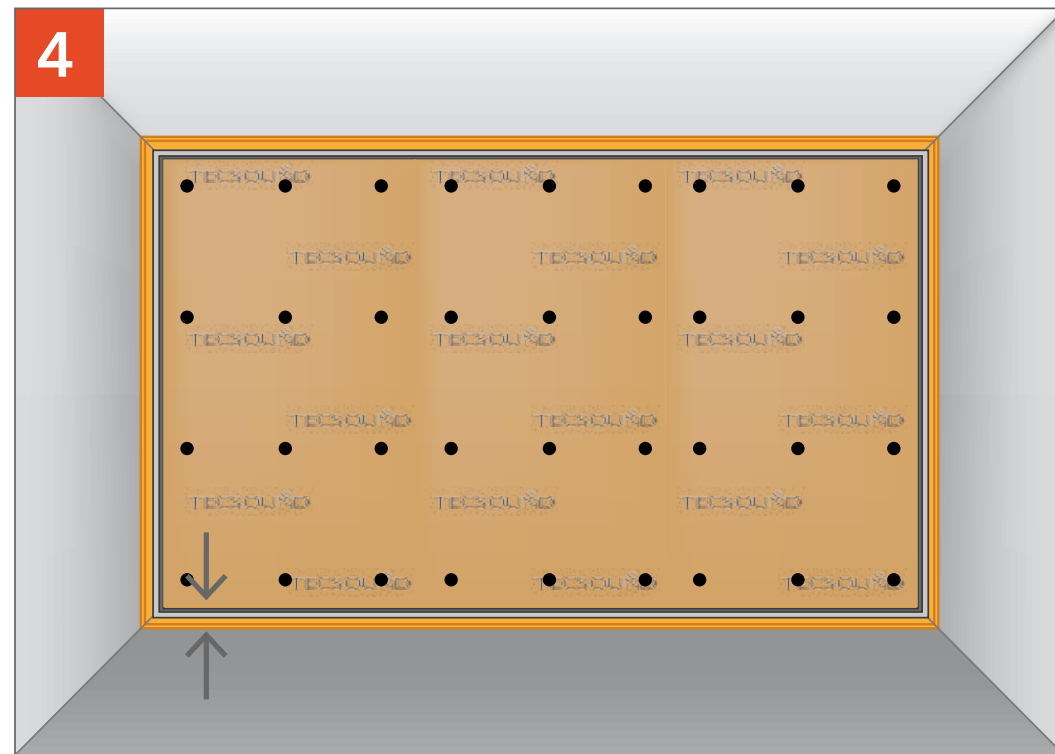
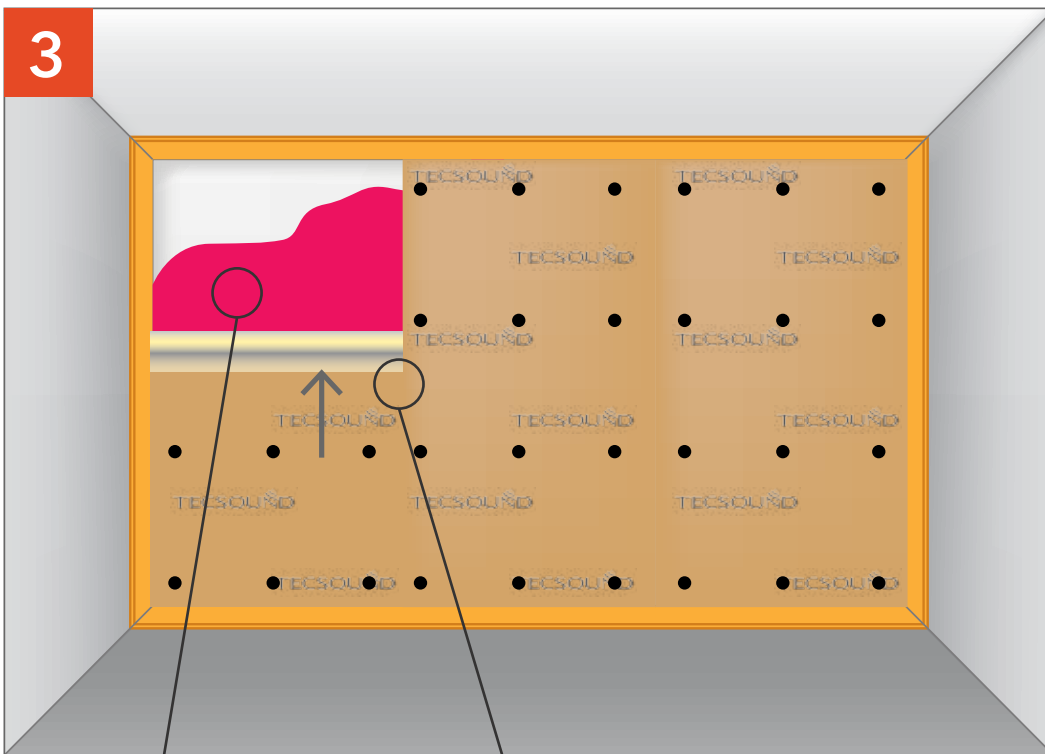


Оклеиваем лентой СтопЗвук V100 периметр стены с помощью виброакустического герметика Сонетик или клея Баутгер.

Отмеряем Тексаунд FT.

## ЗВУКОИЗОЛЯЦИЯ СТЕНЫ «ПРЕМИУМ П на независимом каркасе»

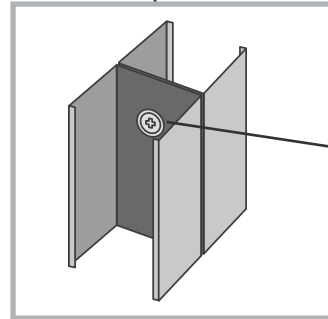
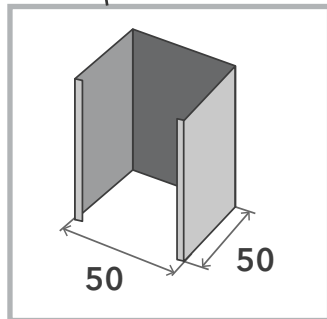
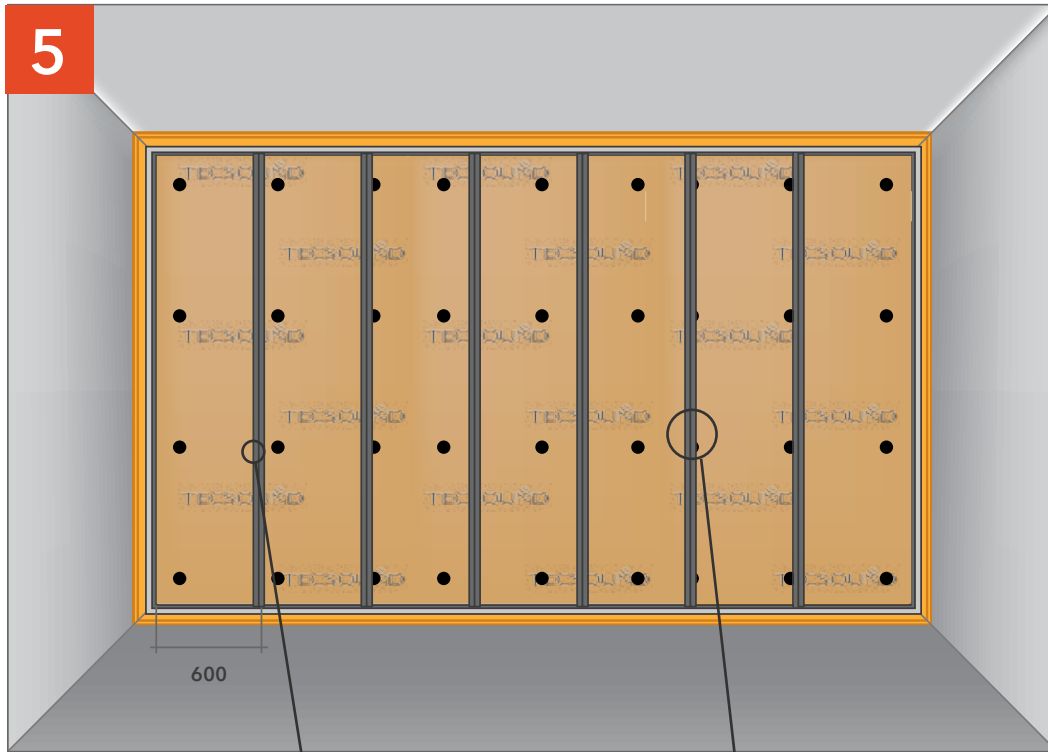
# ЗВУКОИЗОЛЯЦИЯ СТЕНЫ «ПРЕМИУМ П на независимом каркасе»



Наклеиваем Тексаунд FT внахлёт на клей Баутгер.  
Фиксируем материал на тарельчатый дюбель гвоздь.

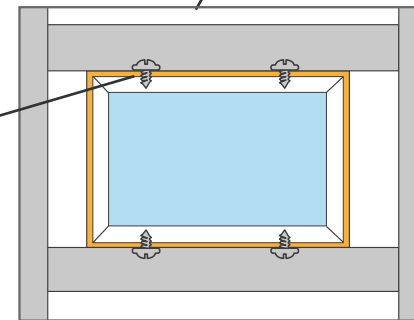
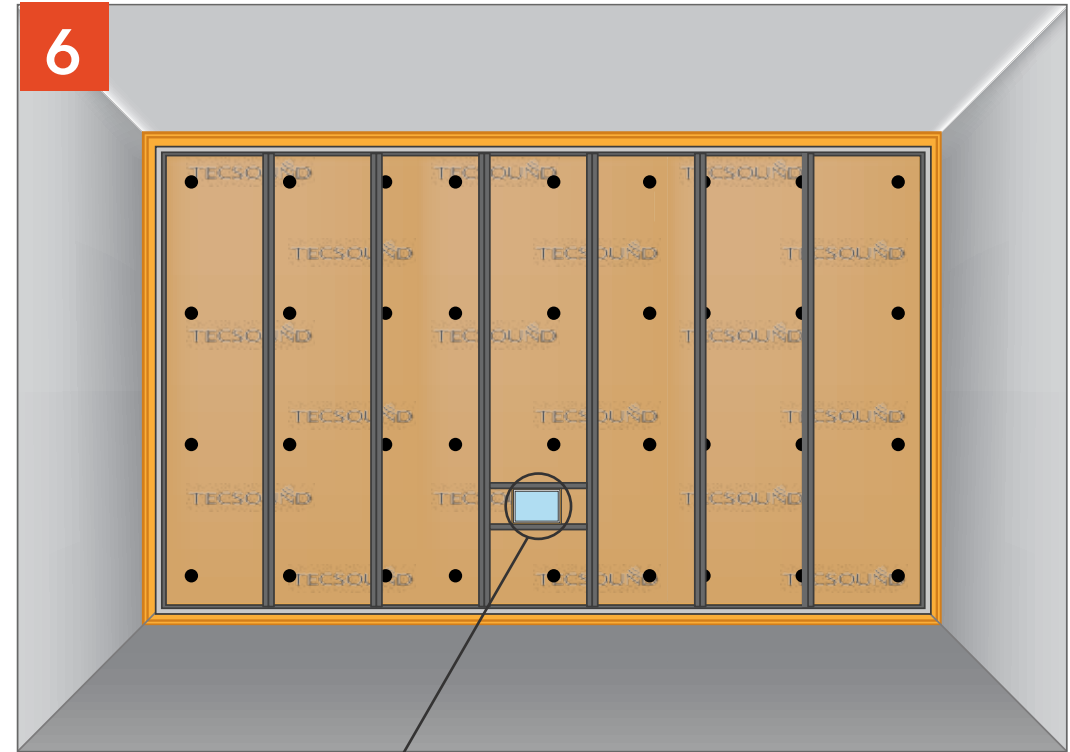
Фиксируем профиль ПН через ленту СтопЗвук V100  
с шагом 250-300 мм с использованием виброшайбы..

5



13 мм

6



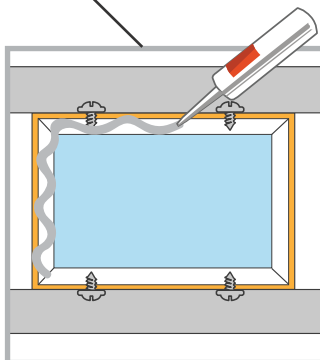
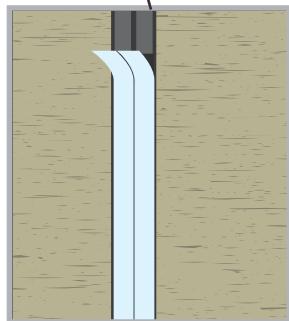
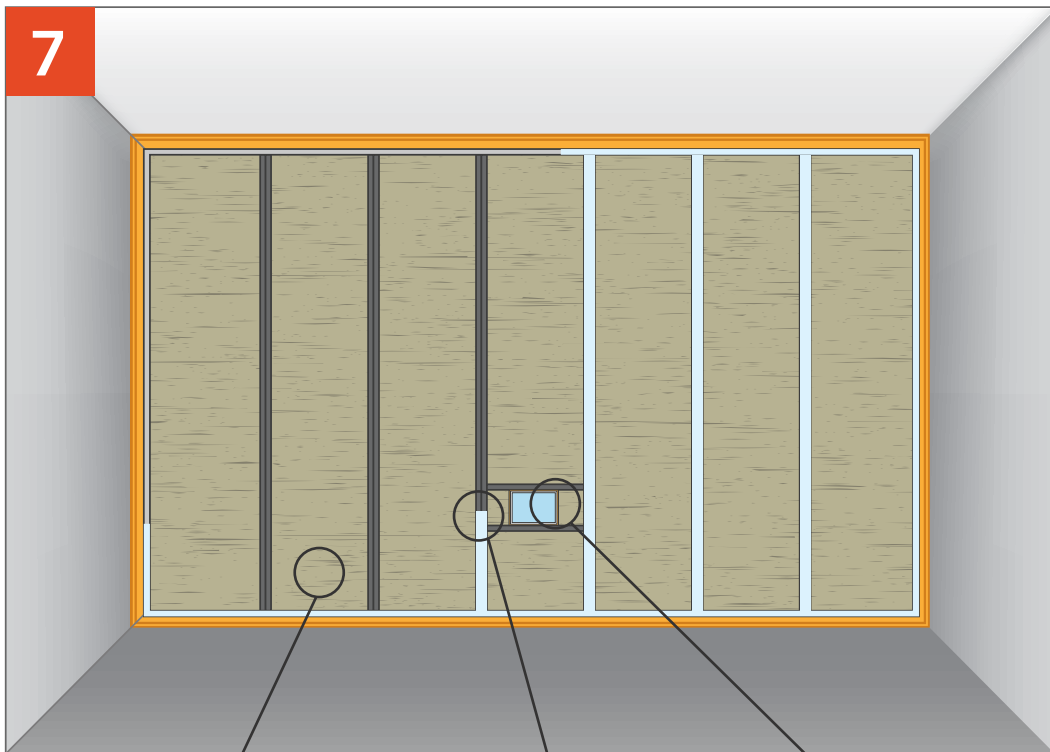
Устанавливаем Профиль стоечный 50X50, соединенный между собой.

Устанавливаем Подрозетник АкустикГипс Бокс в заранее подготовленный каркас из профиля.

**ЗВУКОИЗОЛЯЦИЯ СТЕНЫ «ПРЕМИУМ П на независимом каркасе»**

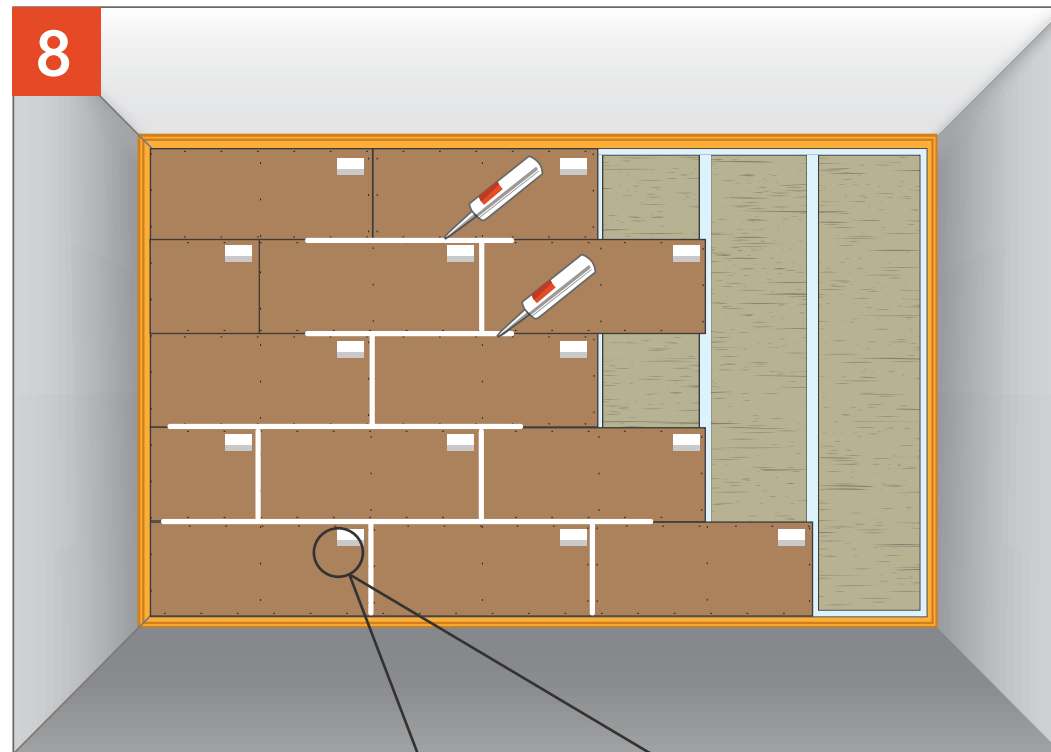
# ЗВУКОИЗОЛЯЦИЯ СТЕНЫ «ПРЕМИУМ П на независимом каркасе»

7



Наклеиваем уплотнительную ленту DB на поверхность профиля, заполняем пространство шумопоглощающими плитами.

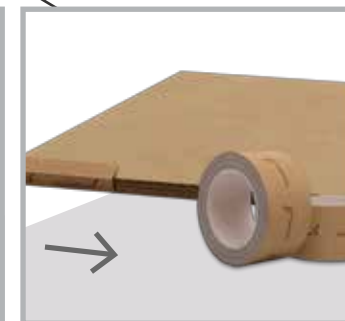
8



**Соноплат Стандарт**  
монтируем  
горизонтально.

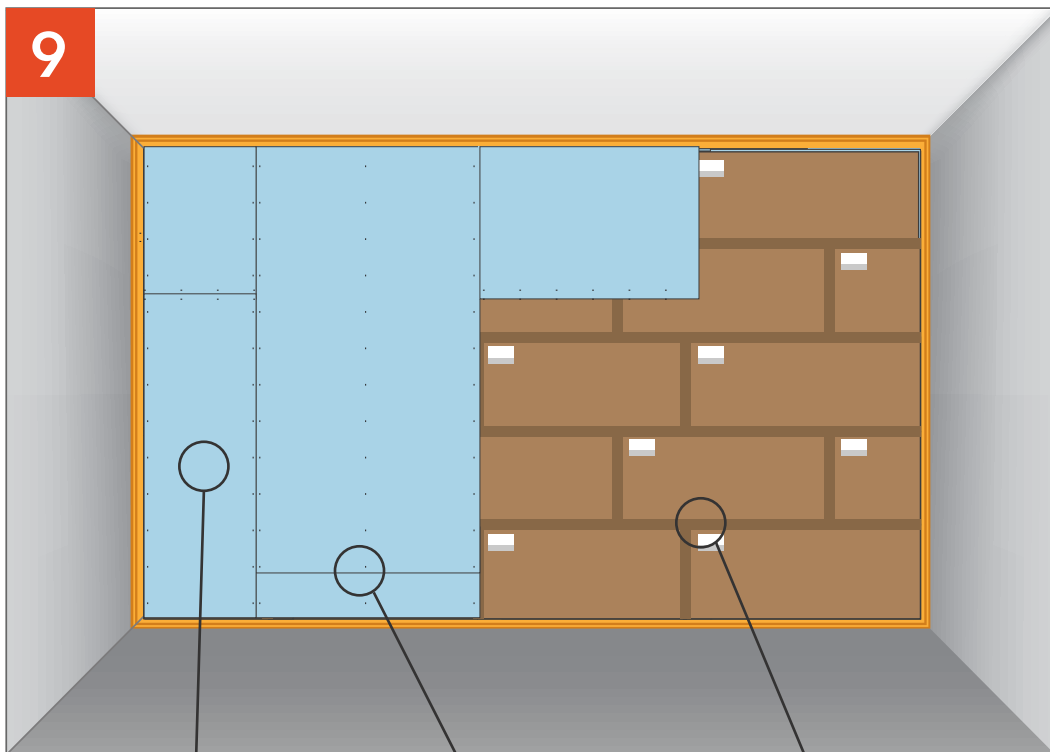
**Соноплат Стандарт +**  
монтируем  
вертикально.

Для данного типа панелей  
шаг профиля 400 мм



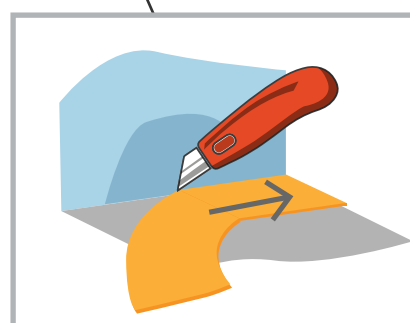
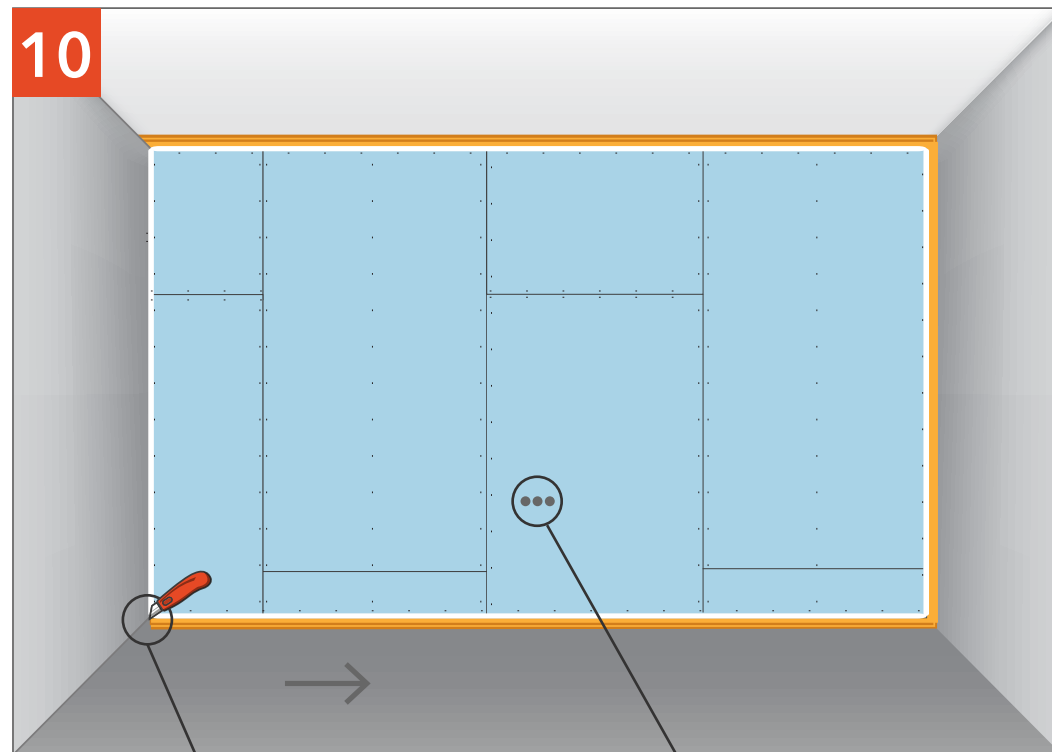
Монтируем панели Соноплат, заполняя соединения виброакустическим герметиком Сонетик.

9



Швы между панелями Соноплат проклеиваем лентой Соноплат, обшиваем слоем АкустикГипс ГКЛЗ.

10



Удаляем излишки ленты СтопЗвук V100 и герметизируем периметр виброакустическим герметиком Сонетик.

**ЗВУКОИЗОЛЯЦИЯ СТЕНЫ «ПРЕМИУМ П на независимом каркасе»**