

СТАНДАРТ М1 на независимом каркасе

комплектующие:

- Мат для звукоизоляции ТермоЗвукоИзол
- Профиль АкустикГипс Усиленный ПН 40/50
- Профиль АкустикГипс Усиленный ПС 50/50
- Лента вибродемпфирующая V-100
- Лента уплотнительная DV/лента Tecsound/лента Звукоизол ВЭМ
- АкустикГипс ГКЛЗ
- АкустикГипс М1
- Плита шумопоглощающая СтопЗвук БП Стандарт/Премиум/СтопЗвук Эко
- Дюбель гвоздь тарельчатый, Виброшайба
- Саморезы ТС-XTN 3.9x25, ТС-XTN 3.9x41, ТС-ММ 4.2x13
- ТС-ДГ 6/60
- Герметик Сонетик виброакустический
- Клей Баутгер



ТОЛЩИНА
СИСТЕМЫ

91 мм



СНИЖЕНИЕ
ВОЗДУШНОГО ШУМА

Rw = 65-68 дБ

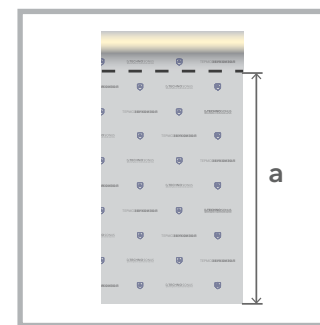
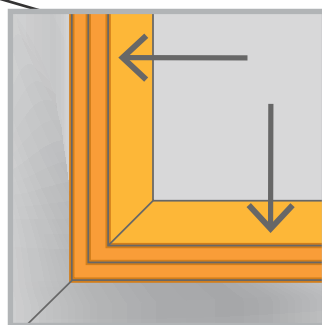
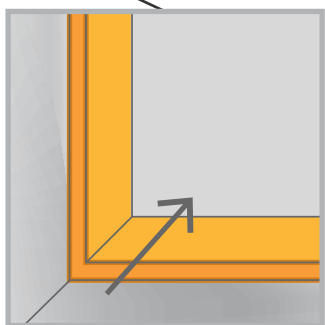
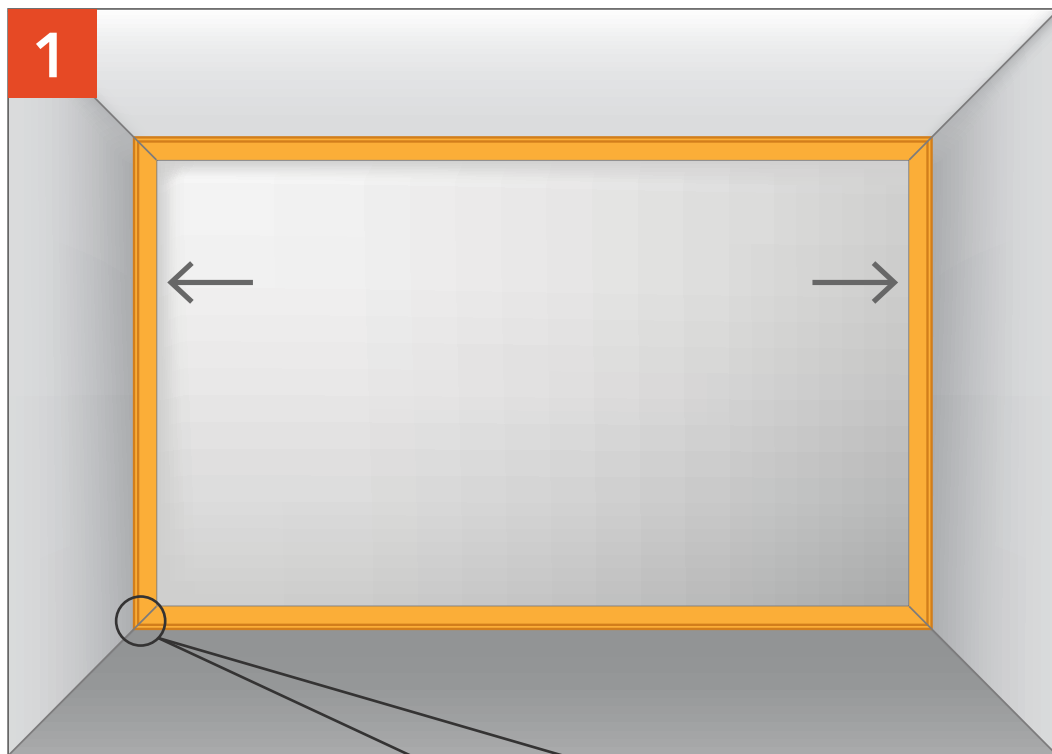


ДОБАВКА
ЗВУКОИЗОЛЯЦИИ

▲ Rw = 20-18 дБ

Современная эффективная система звукоизоляции.
Обеспечивает помещение акустическим комфортом
благодаря защите от бытового воздушного шума и значи-
тельному ослаблению структурного шума



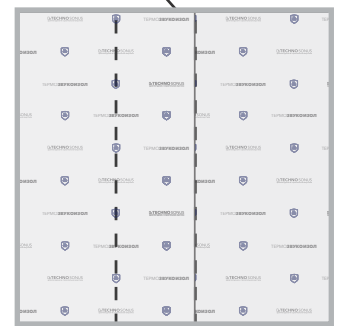
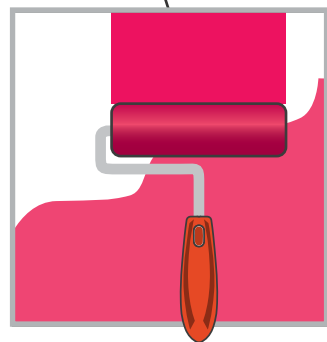
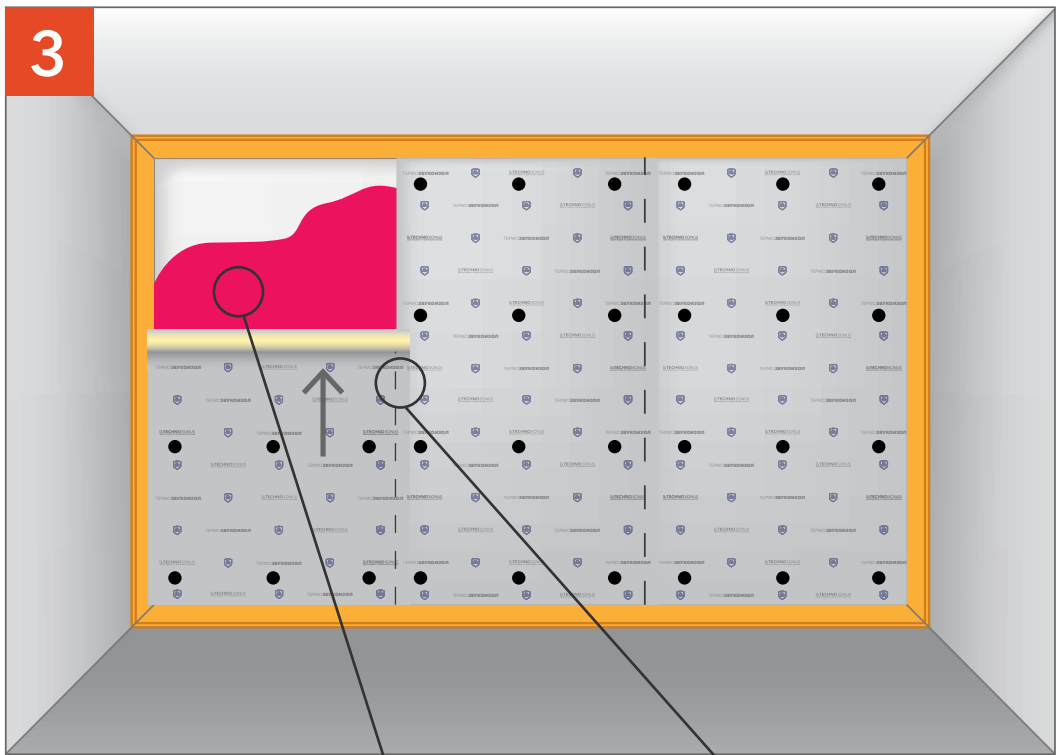


Оклеиваем лентой СтопЗвук V100 периметр стены с помощью виброгерметика Сонетик или клея Баутгер.

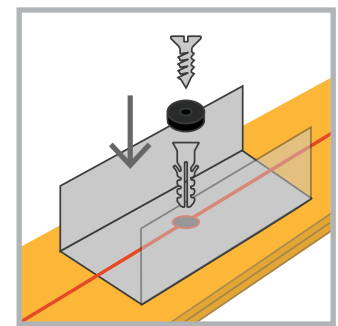
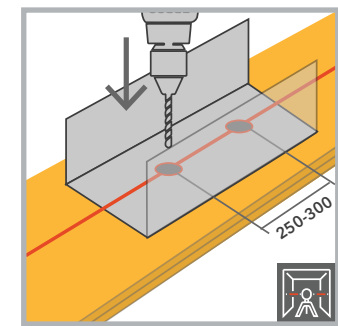
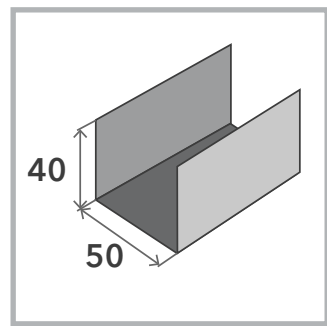
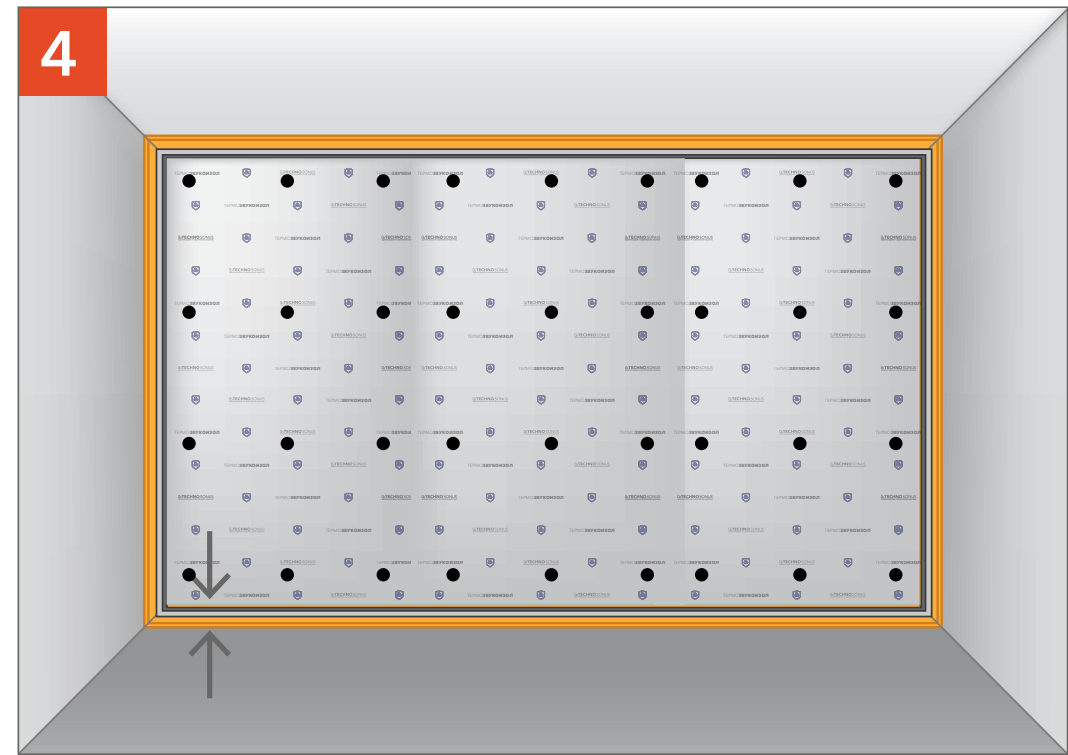
Отмеряем ТермоЗвукоИзол.

ЗВУКОИЗОЛЯЦИЯ СТЕНЫ «СТАНДАРТ М1 на независимом каркасе»

ЗВУКОИЗОЛЯЦИЯ СТЕНЫ «СТАНДАРТ М1 на независимом каркасе»



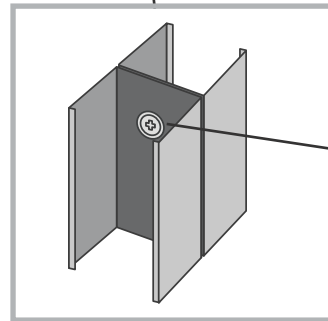
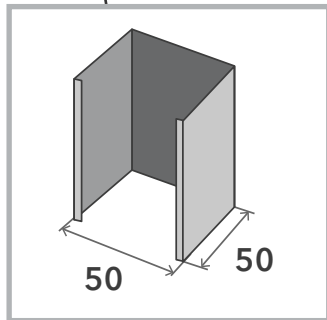
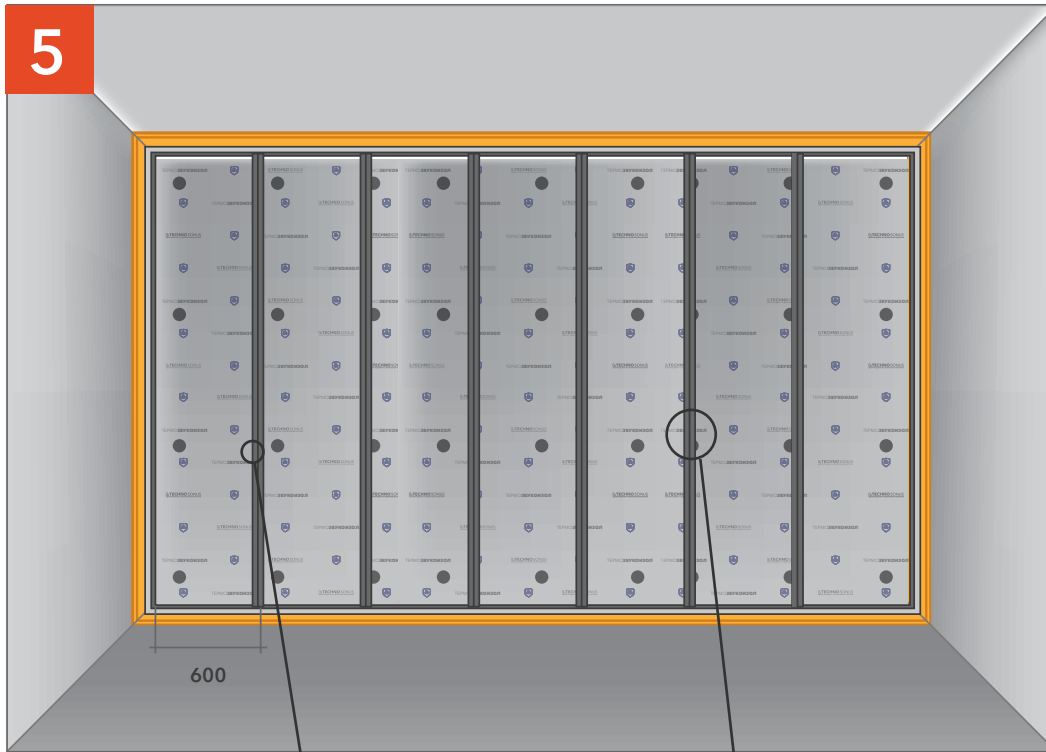
5-10 см



Наклеиваем ТермоЗвукоИзол на клей Баутгер.
Фиксируем материал на тарельчатый дюбель гвоздь.

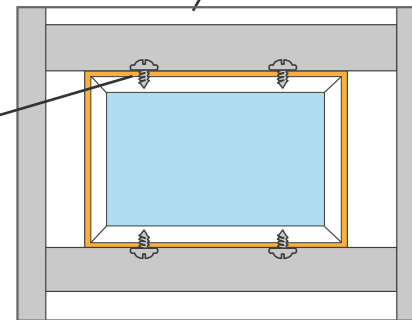
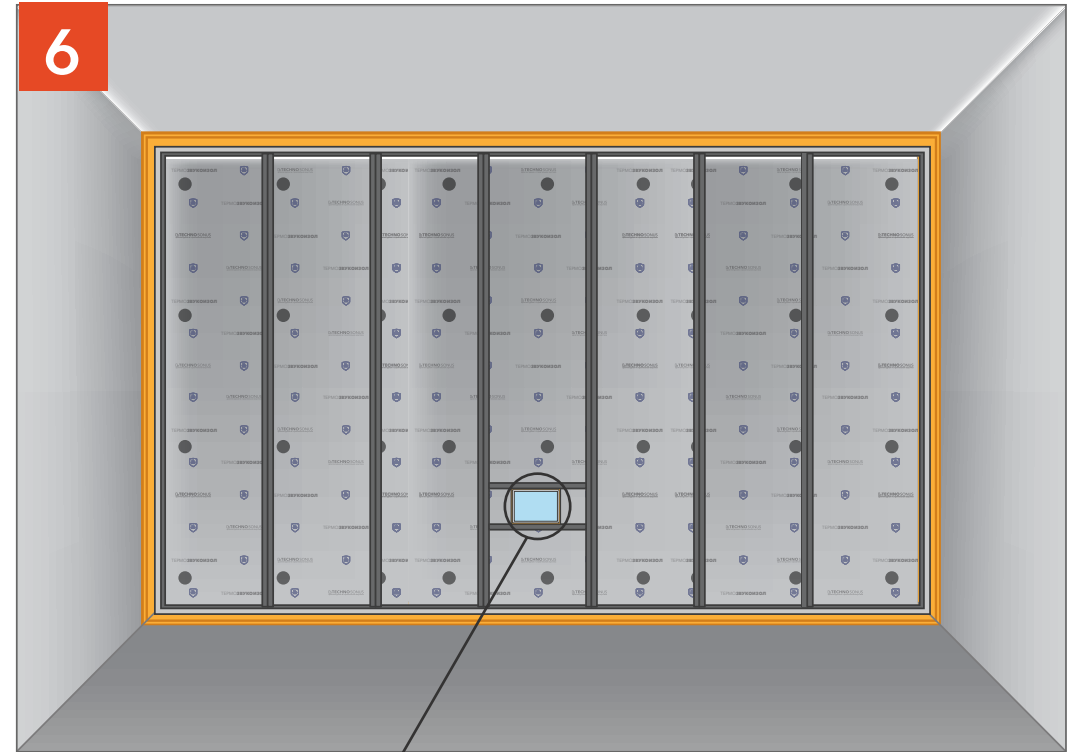
Фиксируем профиль, направляющий ПН через ленту СтопЗвук V100
с шагом 250-300 мм с использованием виброшайбы.

5



13 мм

6



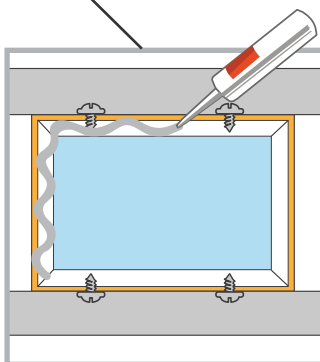
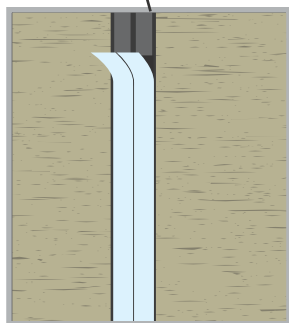
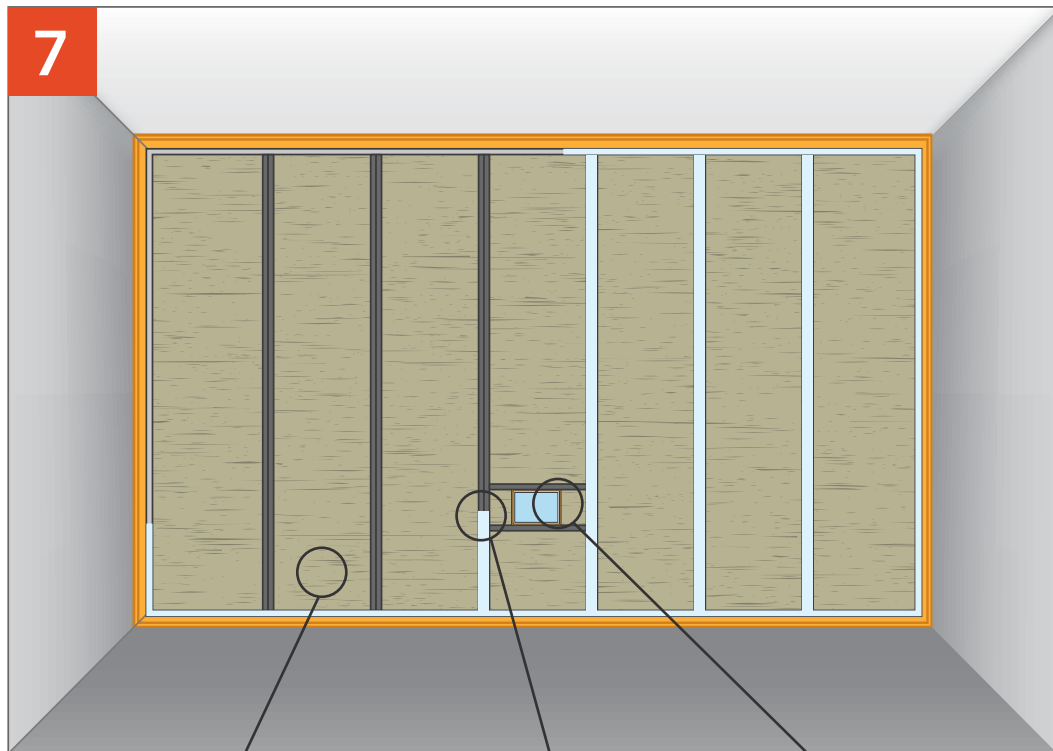
Устанавливаем Профиль стоечный 50X50, соединенный между собой.

Устанавливаем Подрозетник АкустикГипс Бокс в заранее подготовленный каркас из профиля.

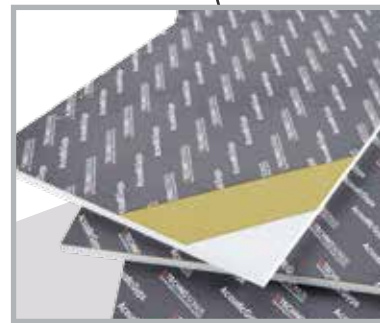
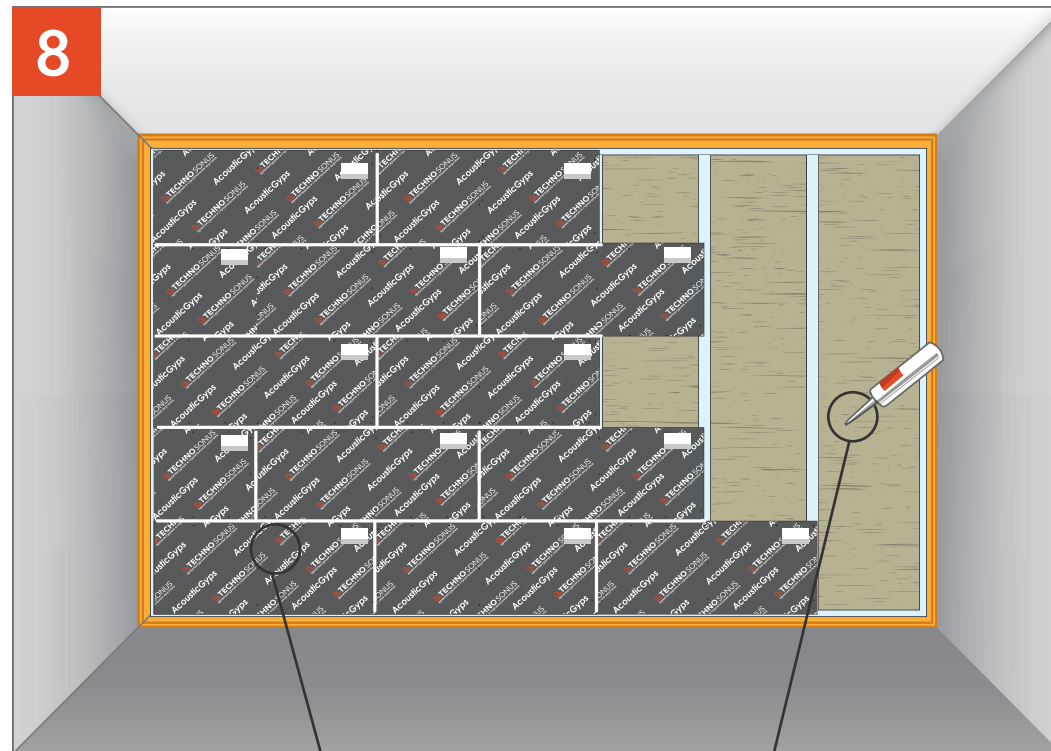
ЗВУКОИЗОЛЯЦИЯ СТЕНЫ «СТАНДАРТ М1 на независимом каркасе»

ЗВУКОИЗОЛЯЦИЯ СТЕНЫ «СТАНДАРТ М1 на независимом каркасе»

7



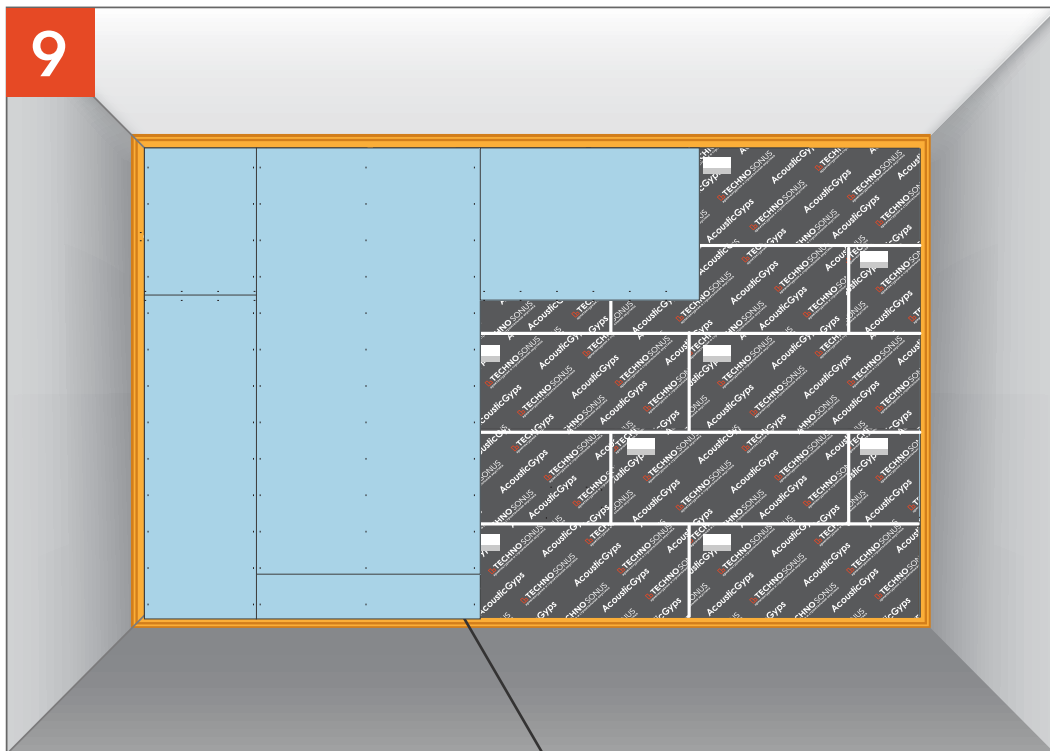
8



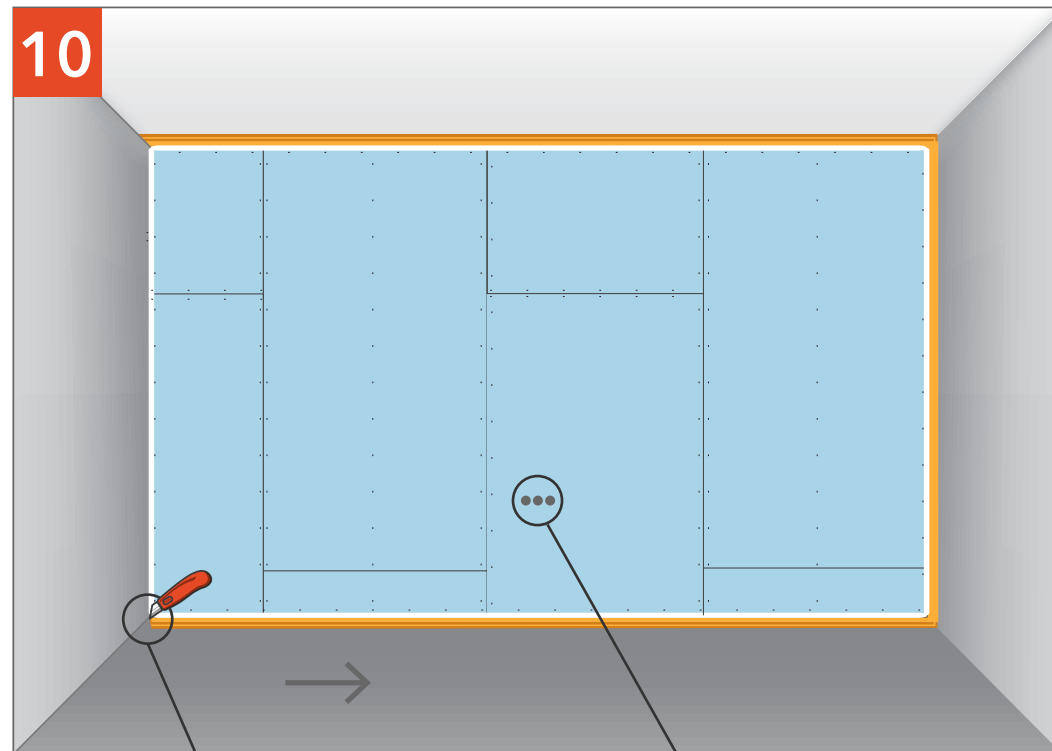
Наклеиваем уплотнительную ленту DB на поверхность профиля, заполняем пространство шумопоглощающими плитами.

Обшиваем листами АкустикГипс М1, заполняя соединение листов виброакустическим герметиком Сонетик.

9



10



Обшиваем слоем АкустикГипс ГКЛЗ.

Удаляем излишки ленты СтопЗвук V100 и герметизируем периметр виброакустическим герметиком Сонетик.

ЗВУКОИЗОЛЯЦИЯ СТЕНЫ «СТАНДАРТ М1 на независимом каркасе»