

# ЗВУКОИЗОЛЯЦИЯ СТЕНЫ

## СТАНДАРТ М

из Альбома типовых технических решений ТехноСонус и НИИСФ  
версия ТС/01.2020/РД/С/Р4 тип ТС-2.3

### комплектующие:

- Мат для звукоизоляции ТермоЗвукоИзол
- Профиль АкустикГипс Усиленный ППН 27/28
- Профиль АкустикГипс Усиленный ПП 60/27
- Виброподвес Сонокреп
- Соединитель одноуровневый для АкустикГипс (краб) ПП 60/27
- Лента вибродемпфирующая V-100
- Лента уплотнительная
- АкустикГипс ГКЛЗ
- Мембрана Тексаунд (Tecsound SY) / Звукоизол ВЭМ смк
- Плита шумопоглощающая СтопЗвук БП/Эко
- Виброшайба
- Саморезы ТС-ХТН 3.9x23/25, ТС-ХТН 3.9x38/41
- ТС-ММ 4,2x13, ТС-ДГ 6/60
- Герметик Сонетик виброакустический
- Клей Баутгер



ТОЛЩИНА  
СИСТЕМЫ

**72,7 мм**



СНИЖЕНИЕ  
ВОЗДУШНОГО ШУМА

**Rw = 64-67 дБ**

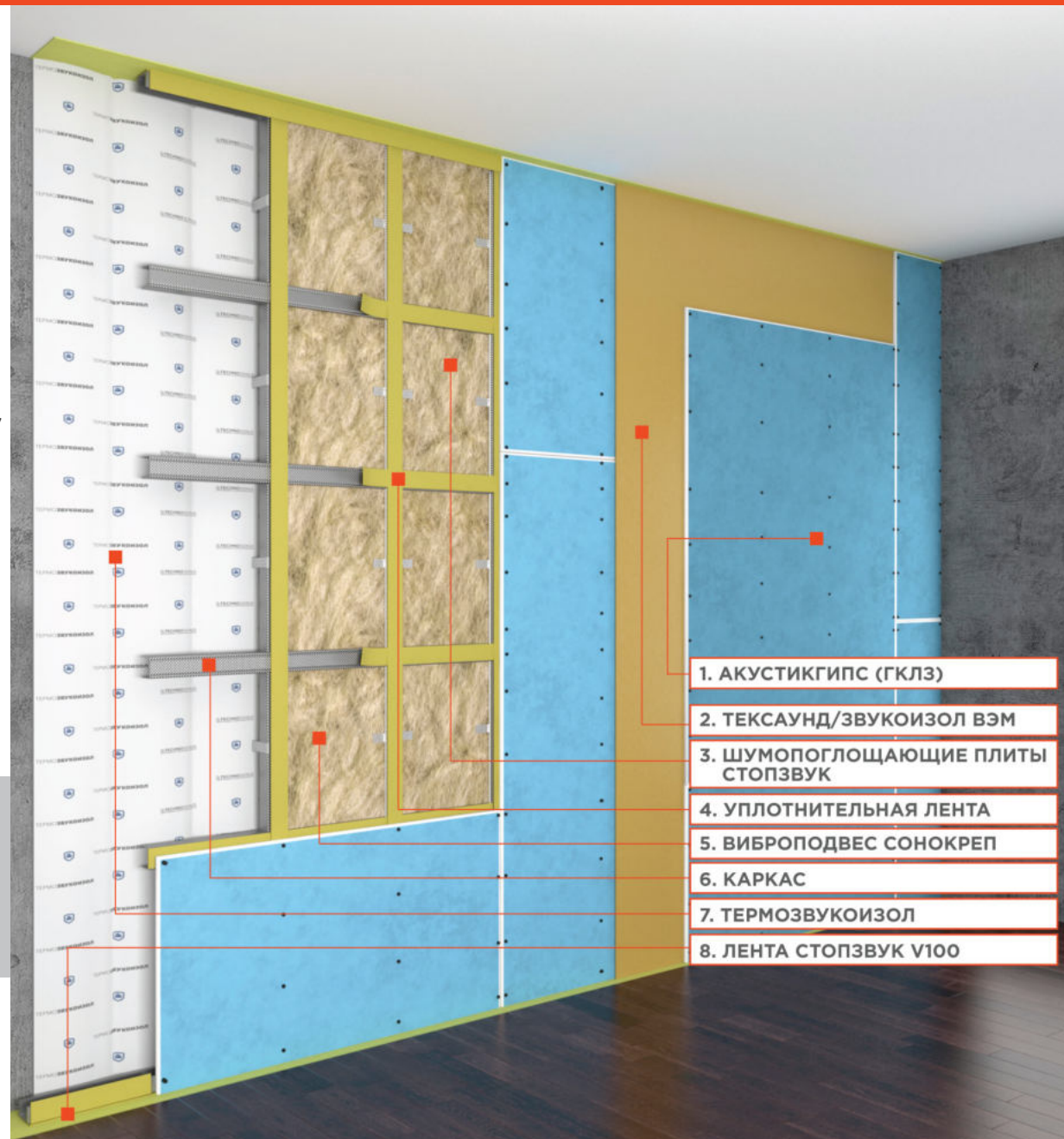


ДОБАВКА  
ЗВУКОИЗОЛЯЦИИ

**▲ Rw = 19-17 дБ**

*Современная эффективная система звукоизоляции.  
Обеспечивает помещение акустическим комфортом  
благодаря защите от бытового воздушного шума и  
значительному ослаблению структурного шума.*

\* В состав системы не включены фиксирующие крепежные элементы для виброподвесов. Фиксирующие крепежные элементы подбираются самостоятельно в зависимости от состава основания стены, функциональности помещения и требованиям к безопасности.



1. АКУСТИКГИПС (ГКЛЗ)

2. ТЕКСАУНД/ЗВУКОИЗОЛ ВЭМ

3. ШУМОПОГЛОЩАЮЩИЕ ПЛИТЫ  
СТОПЗВУК

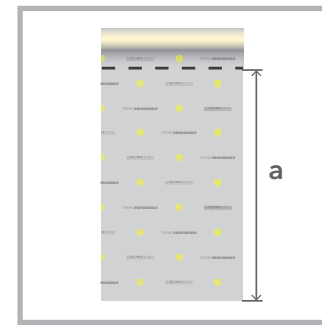
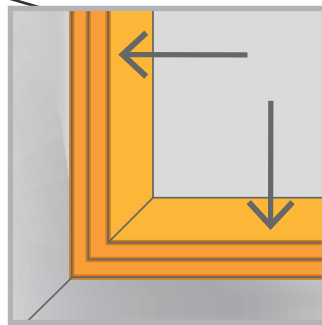
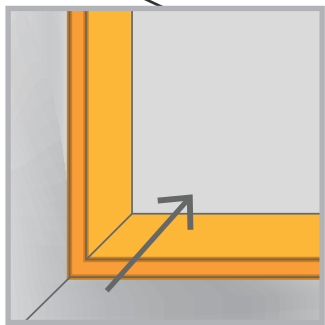
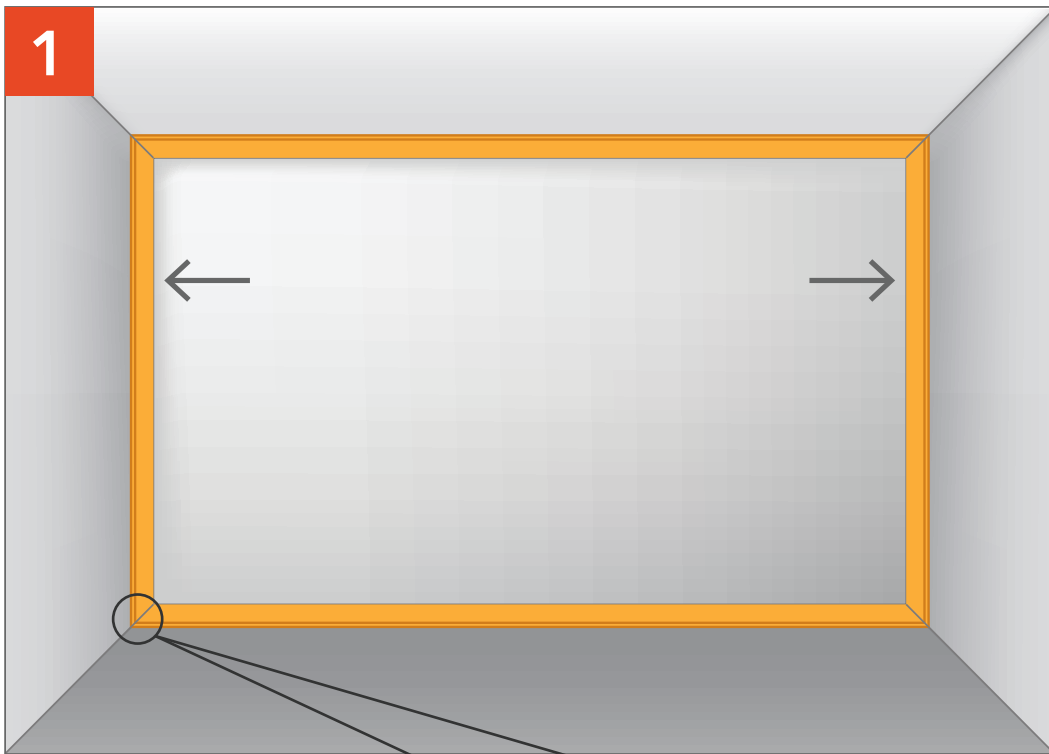
4. УПЛОТНИТЕЛЬНАЯ ЛЕНТА

5. ВИБРОПОДВЕС СОНОКРЕП

6. КАРКАС

7. ТЕРМОЗВУКОИЗОЛ

8. ЛЕНТА СТОПЗВУК V100



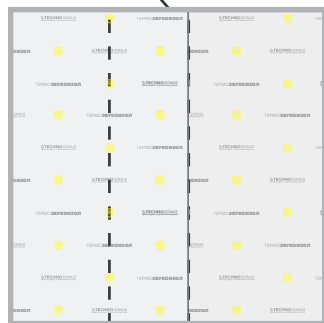
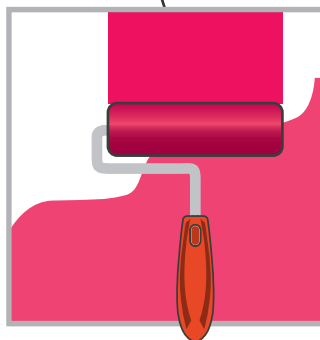
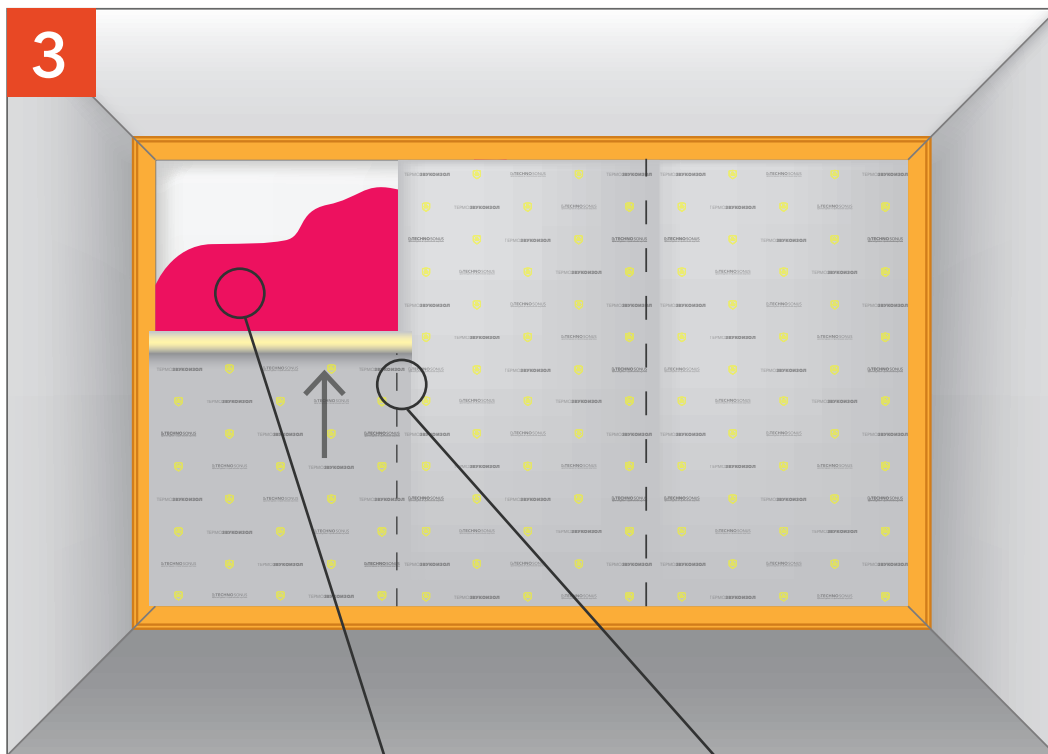
Оклеиваем лентой СтопЗвук V100 периметр стены с помощью виброгерметика Сонетик или клея Баутгер.

Отмеряем ТермоЗвукоИзол.

**ЗВУКОИЗОЛЯЦИЯ СТЕНЫ «СТАНДАРТ М»**

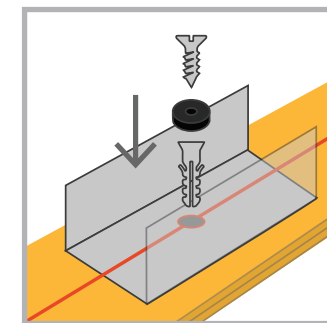
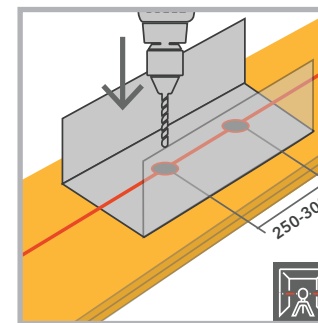
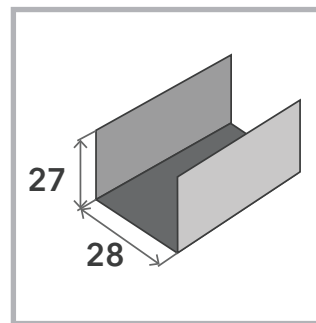
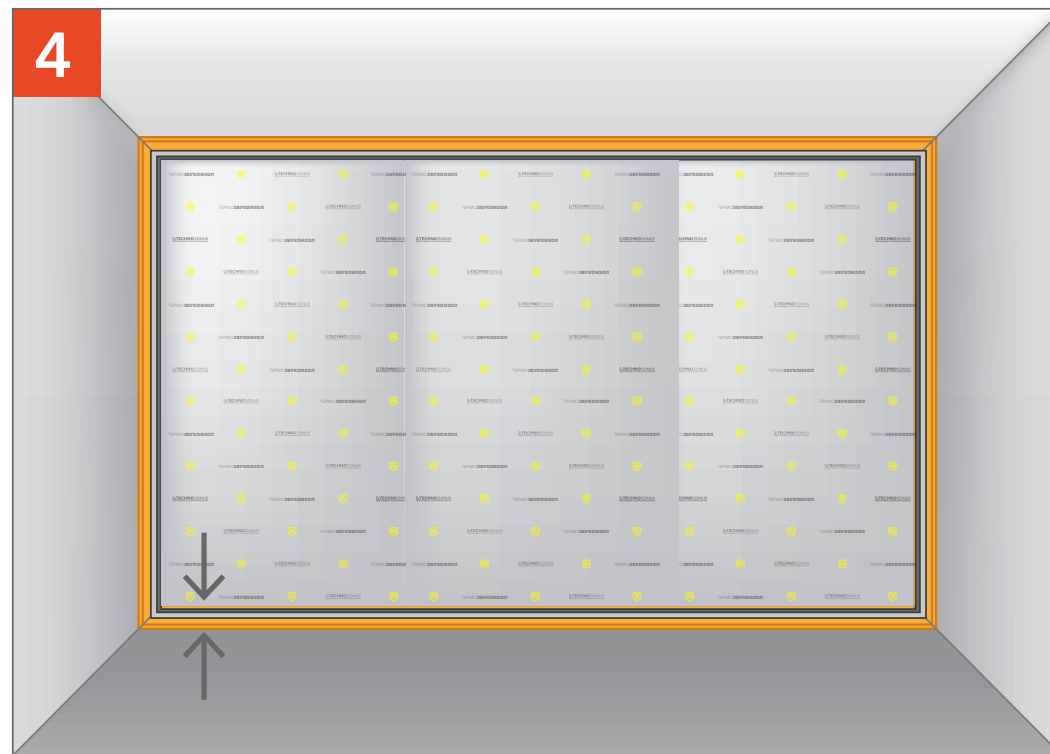
# ЗВУКОИЗОЛЯЦИЯ СТЕНЫ «СТАНДАРТ М»

3



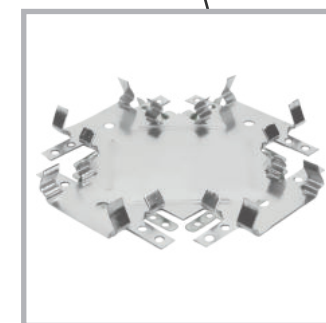
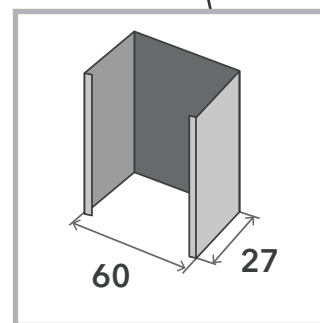
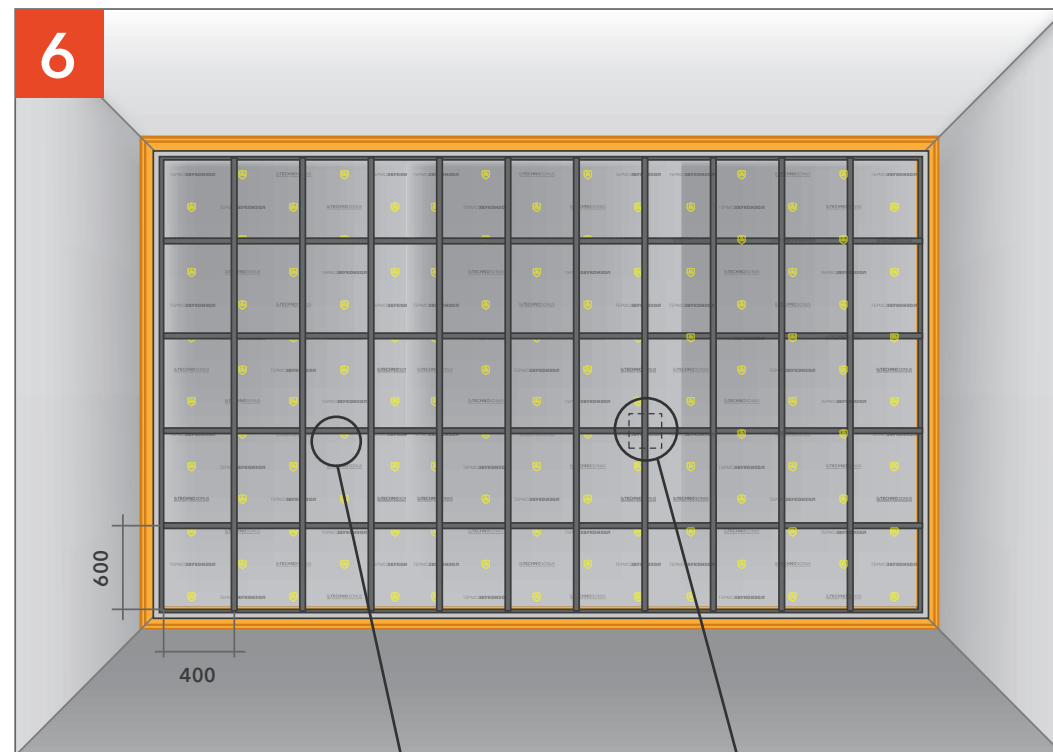
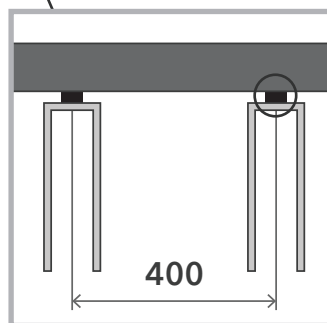
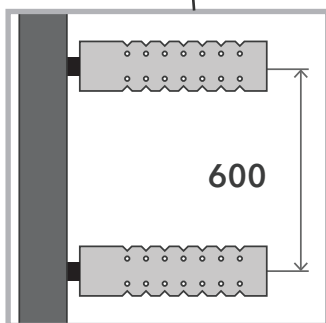
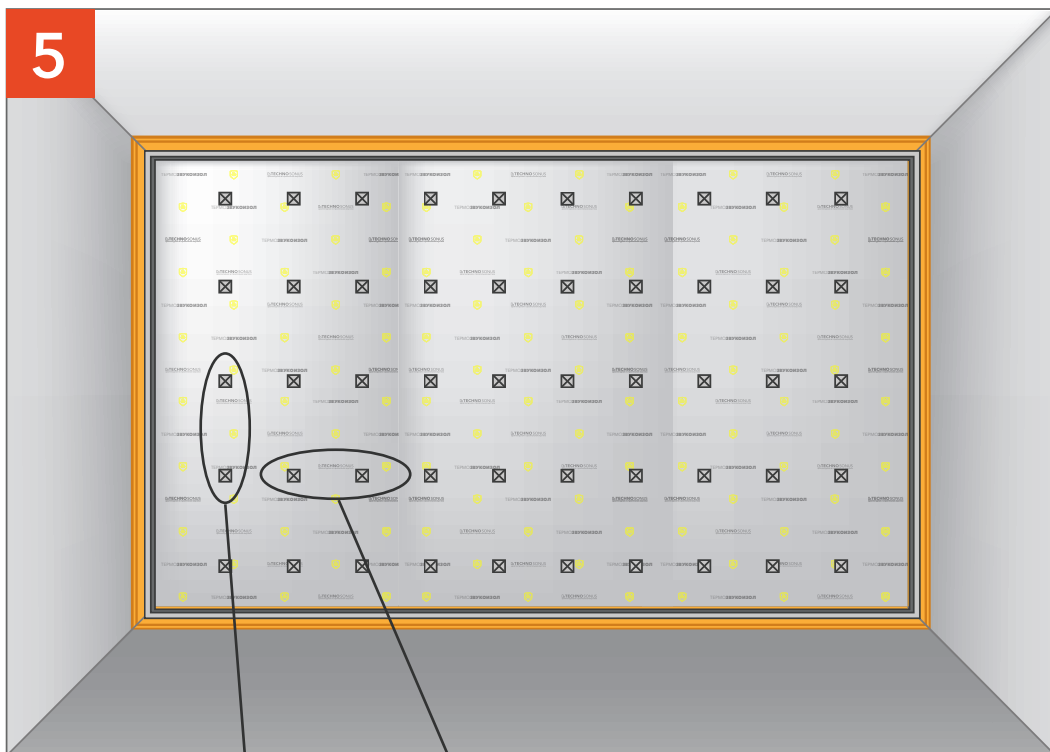
5-10 см

4



Наклеиваем ТермоЗвукоИзол на клей Баутгер.

Фиксируем профиль, направляющий ПН через ленту СтопЗвук V100 с шагом 250-300 мм.

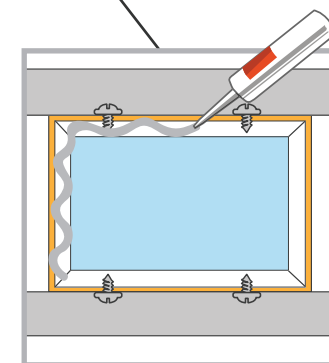
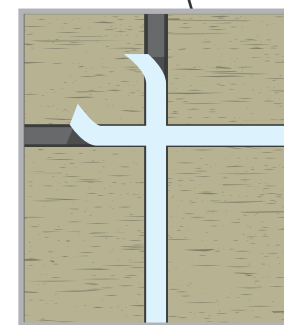
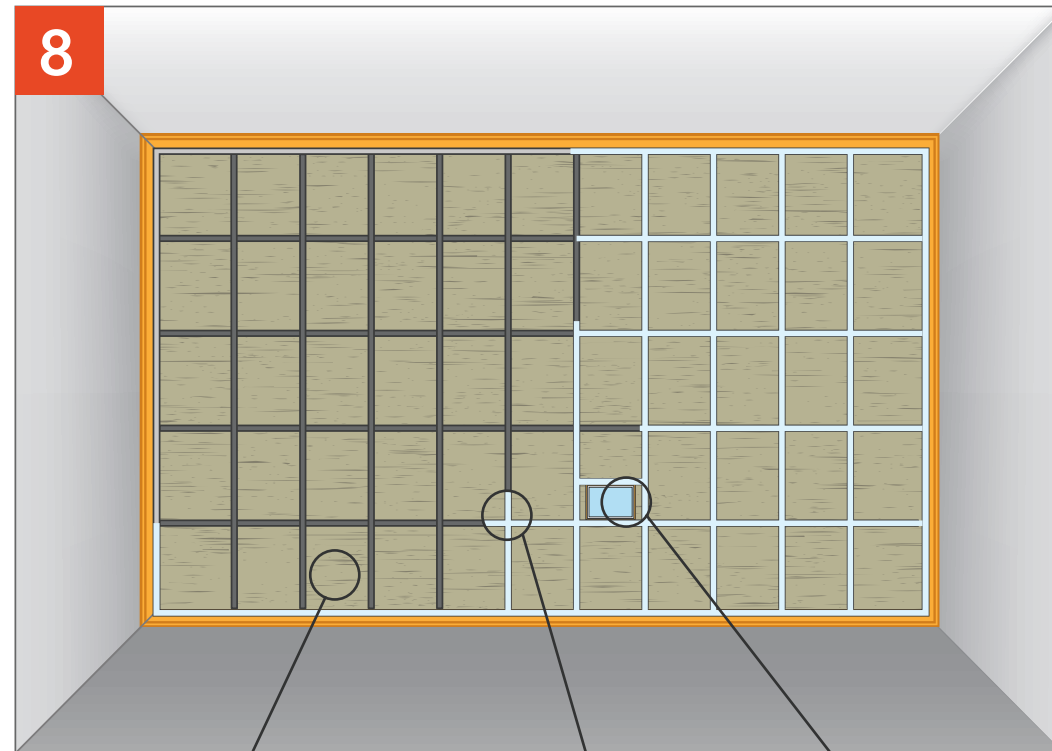
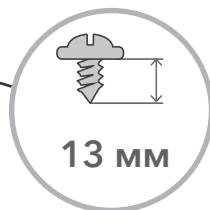
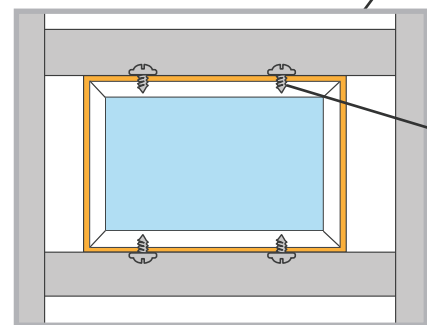
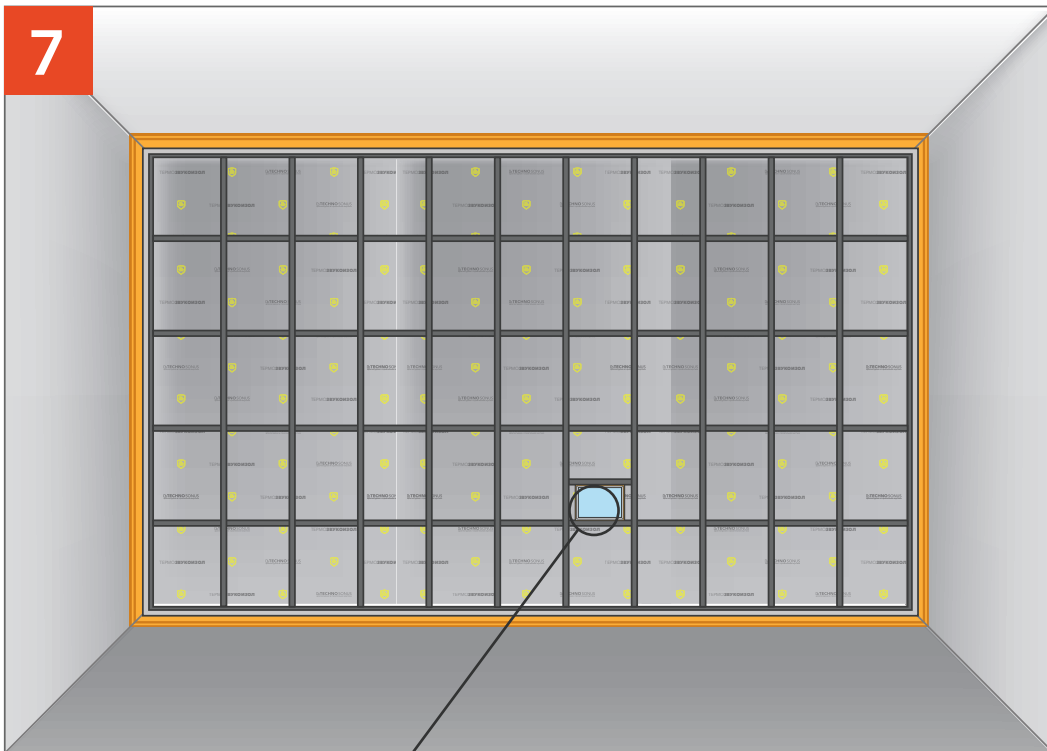


Крепим Виброподвесы с шагом 400 по горизонтали и 600 по вертикали.

Крепим профиль ПП к виброподвесам и связываем между собой с помощью профиля соединительного (Краб).

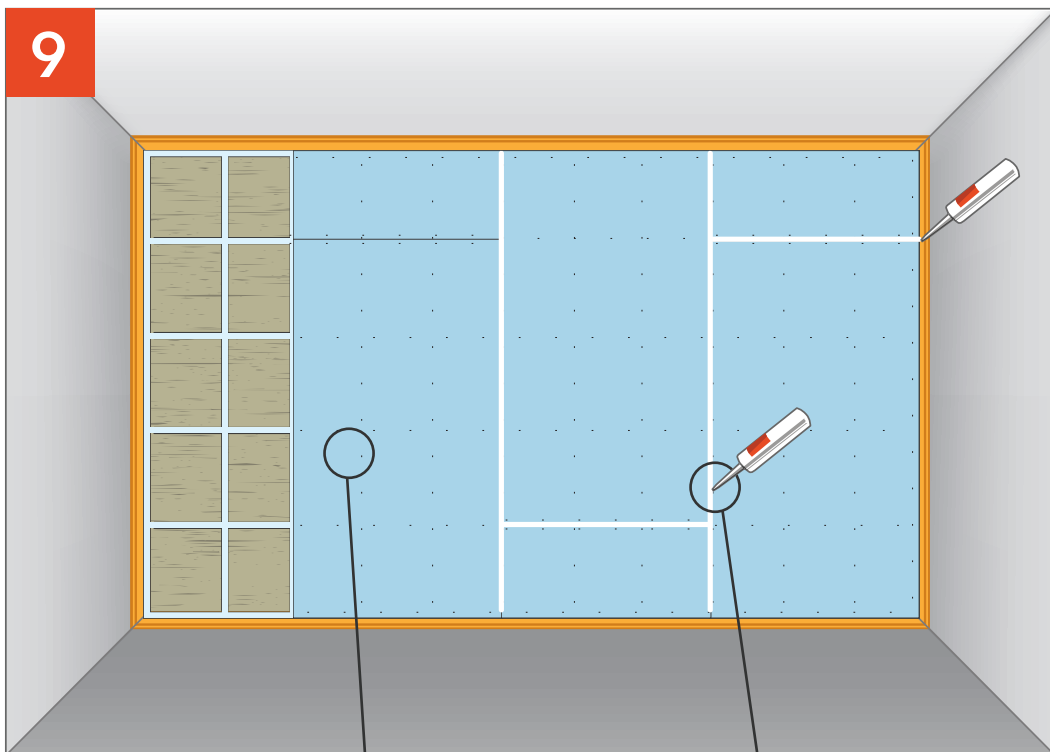
## ЗВУКОИЗОЛЯЦИЯ СТЕНЫ «СТАНДАРТ М»

# ЗВУКОИЗОЛЯЦИЯ СТЕНЫ «СТАНДАРТ М»

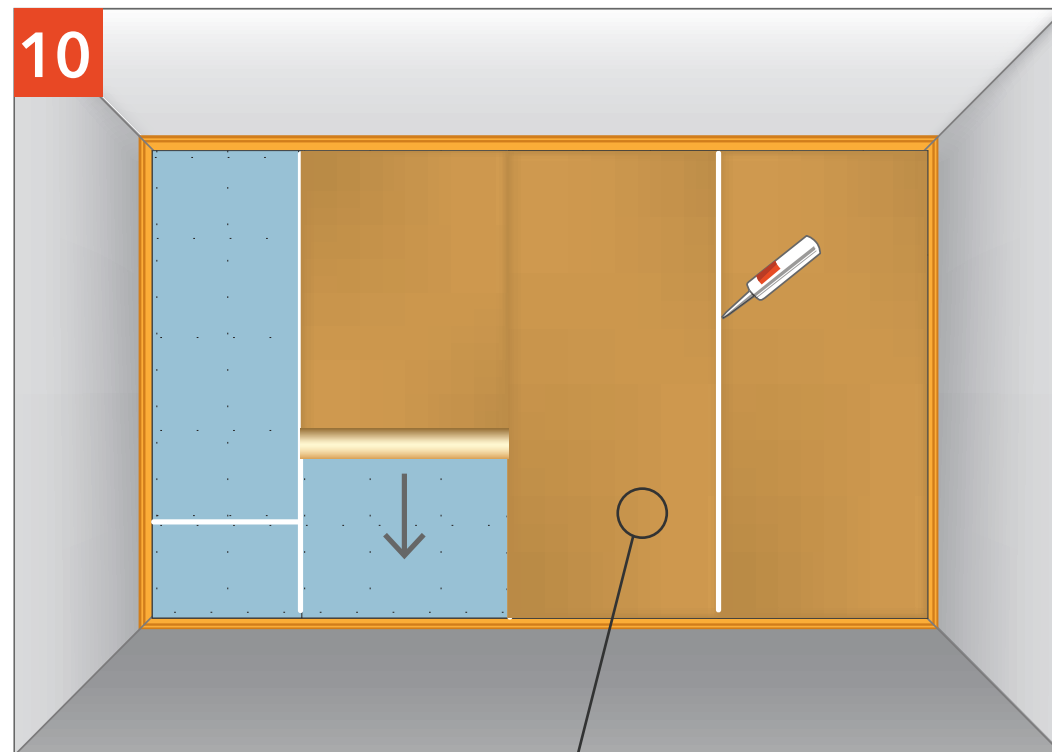


Устанавливаем Подрозетник АкустикГипс Бокс в заранее подготовленный каркас из профиля.

Наклеиваем демпферную ленту на поверхность профиля, заполняем пространство плитами СтопЗвук БП.



9



10



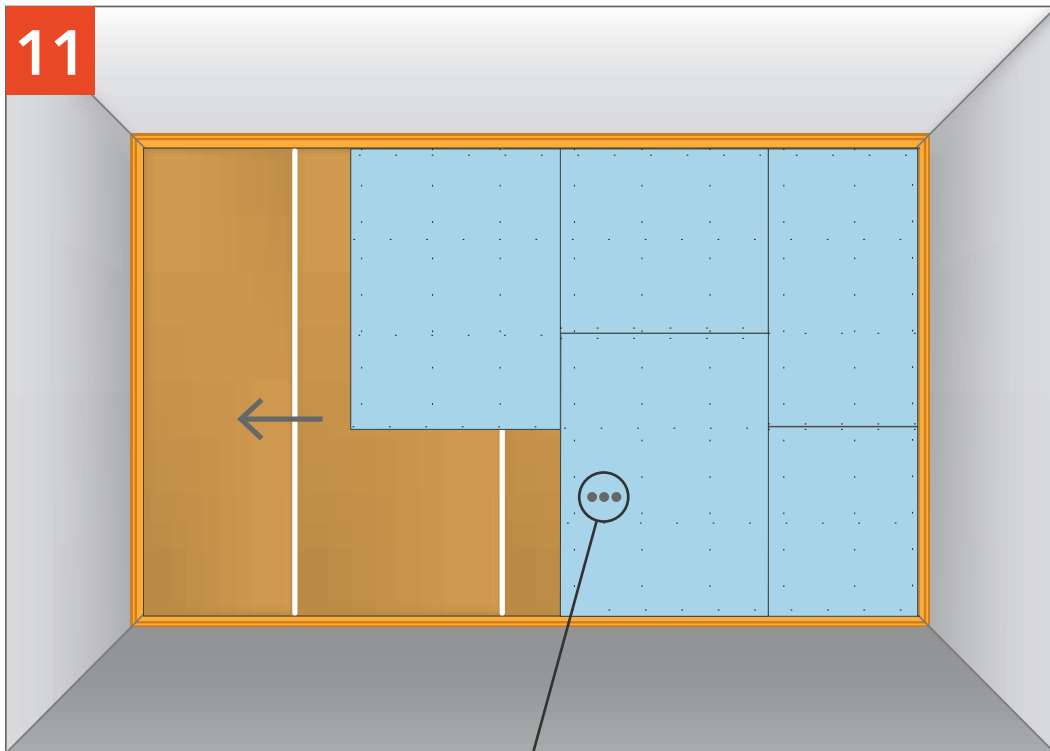
Обшиваем листами АкустикГипс ГКЛЗ, заполняем соединение листов виброакустическим герметиком Сонетик.

Наклеиваем мембрану и стыки герметизируем герметиком Сонетик.

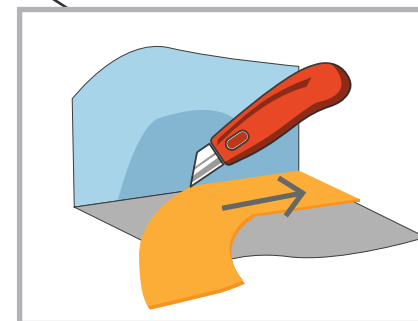
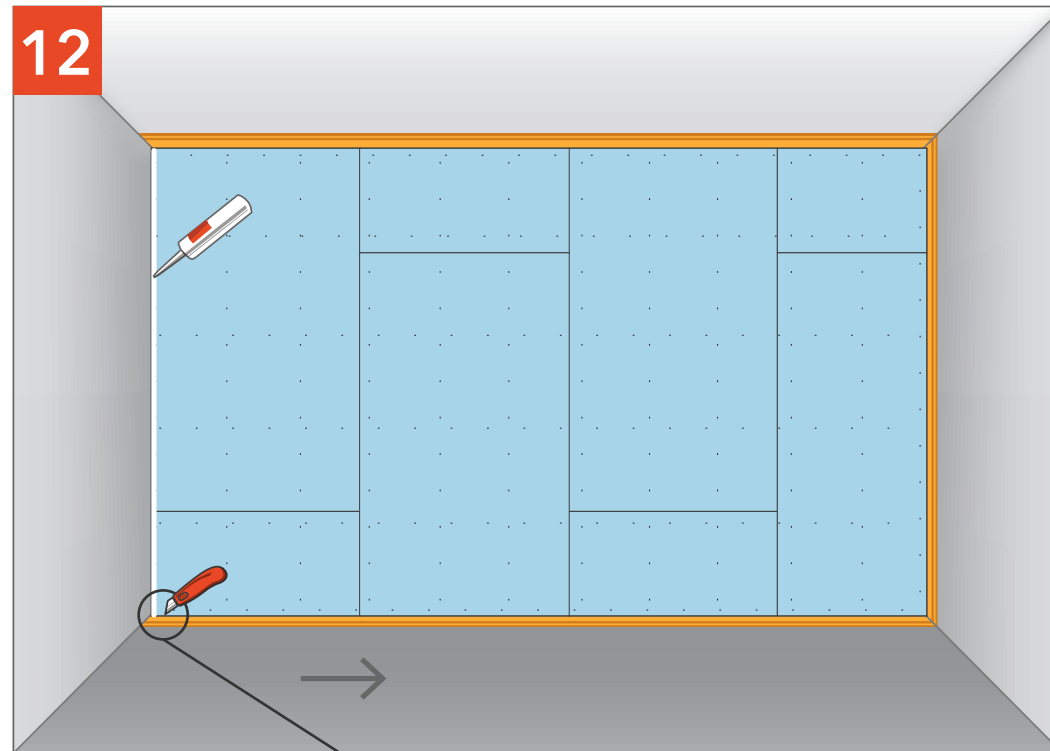
**ЗВУКОИЗОЛЯЦИЯ СТЕНЫ «СТАНДАРТ М»**

# ЗВУКОИЗОЛЯЦИЯ СТЕНЫ «СТАНДАРТ М»

11



12



Обшиваем вторым слоем АкустикГипс ГКЛЗ.

Удаляем излишки ленты СтопЗвук V100 и герметизируем периметр виброакустическим герметиком Сонетик.