

СТАНДАРТ П на независимом каркасе

комплектующие:

- Мат для звукоизоляции ТермоЗвукоИзол
- Профиль АкустикГипс Усиленный ПН 40/50
- Профиль АкустикГипс Усиленный ПС 50/50
- Лента вибродемпфирующая V-100
- Лента уплотнительная DV/лента Tecsound/лента Звукоизол ВЭМ
- Лента Соноплат
- АкустикГипс ГКЛЗ
- Панели Соноплат Стандарт
- Плита шумопоглощающая СтопЗвук БП Стандарт/Премиум/СтопЗвук Эко
- Дюбель гвоздь тарельчатый, Виброшайба
- Саморезы ТС-ХТН 3.9x25, ТС-ХТН 3.9x41, ТС-ММ 4.2x13
- ТС-ДГ 6/60
- Герметик Сонетик виброакустический · Клей Баутгер



ТОЛЩИНА
СИСТЕМЫ

88 мм



СНИЖЕНИЕ
ВОЗДУШНОГО ШУМА

Rw = 62-65 дБ

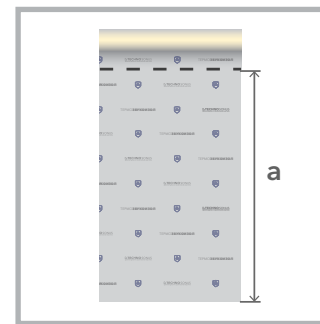
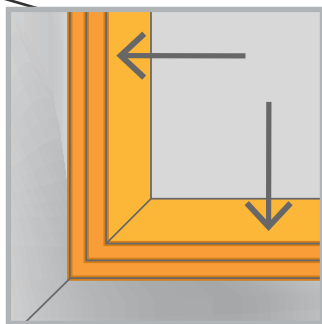
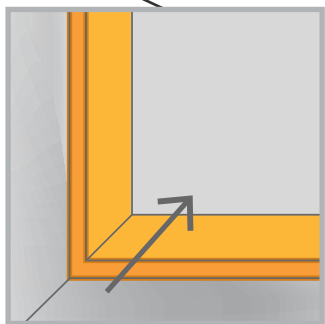
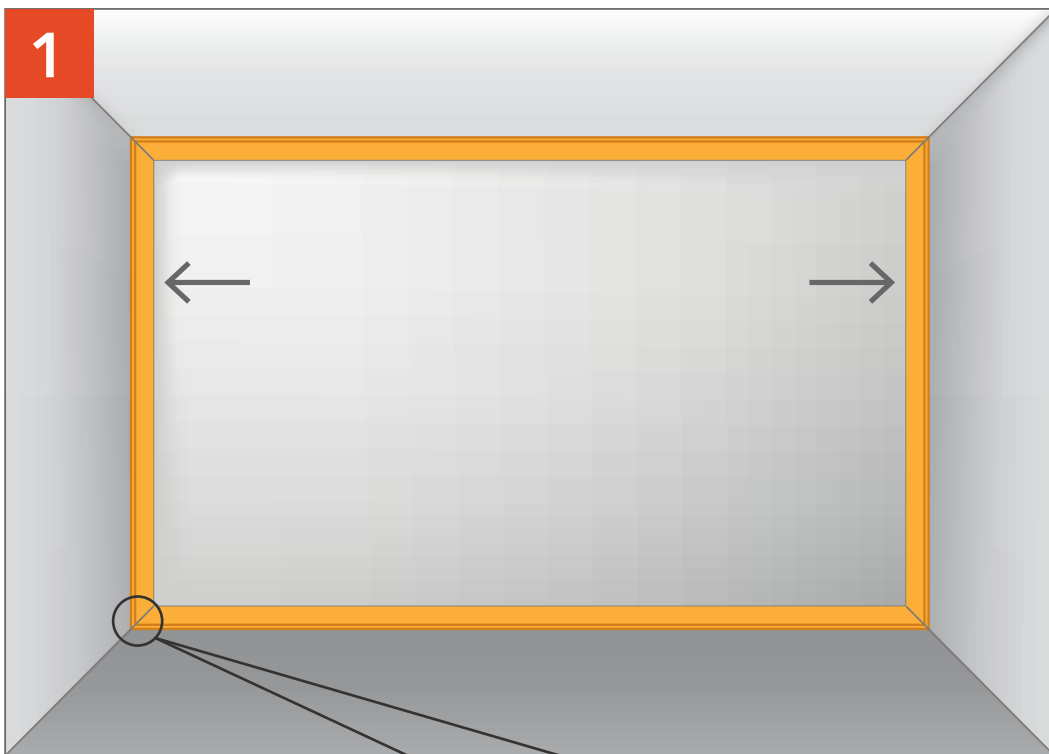


ДОБАВКА
ЗВУКОИЗОЛЯЦИИ

▲ Rw = 17-15 дБ

Система второго уровня звукоизоляции. Применяется в многоквартирных жилых домах повышенной комфортности, гостиницах, больницах, санаториях и т.п.





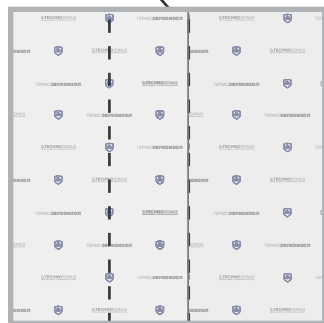
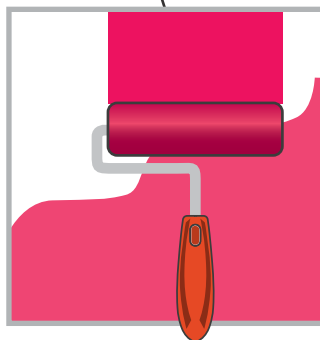
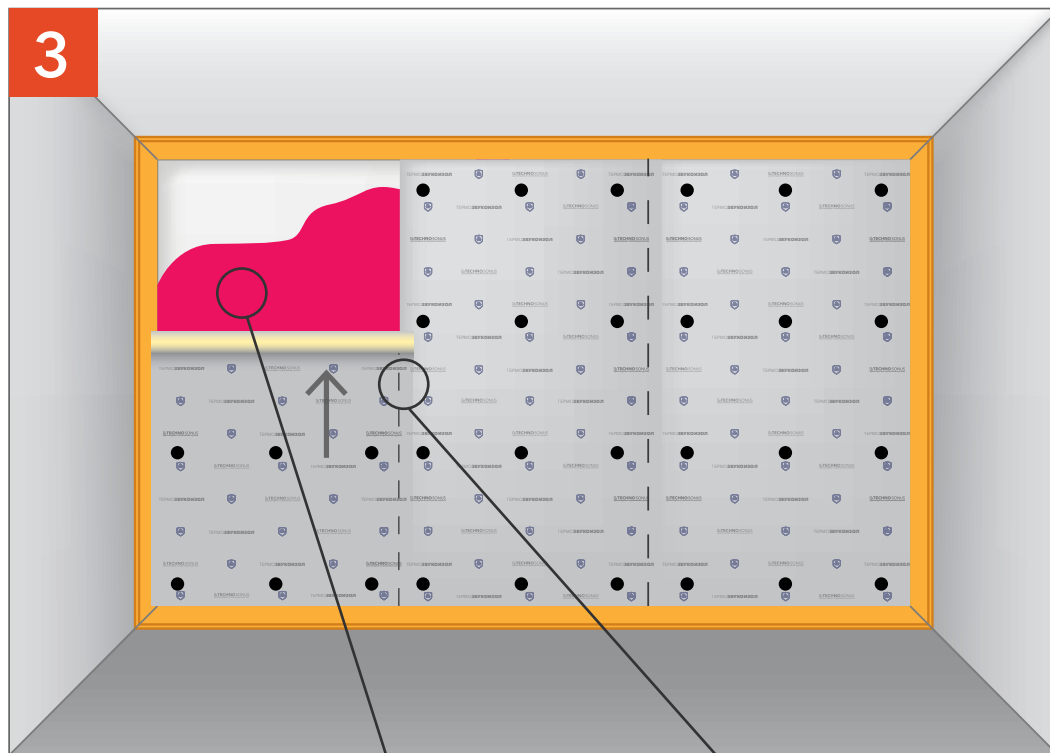
Оклеиваем лентой СтопЗвук V100 периметр стены с помощью виброгерметика Сонетик или клея Баутгер.

Отмеряем ТермоЗвукоИзол.

ЗВУКОИЗОЛЯЦИЯ СТЕНЫ «СТАНДАРТ П на независимом каркасе»

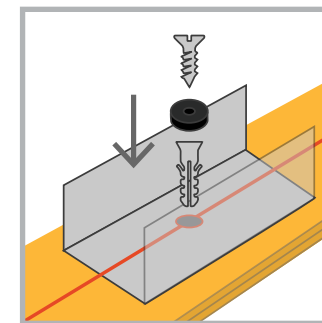
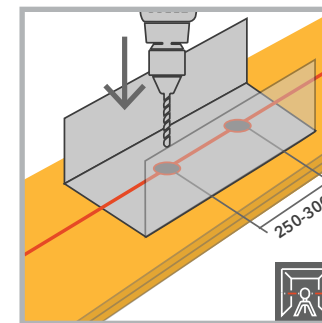
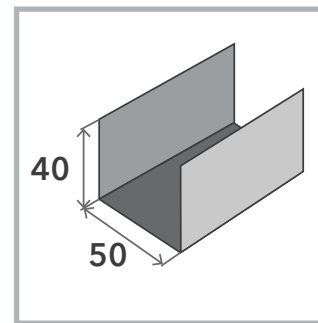
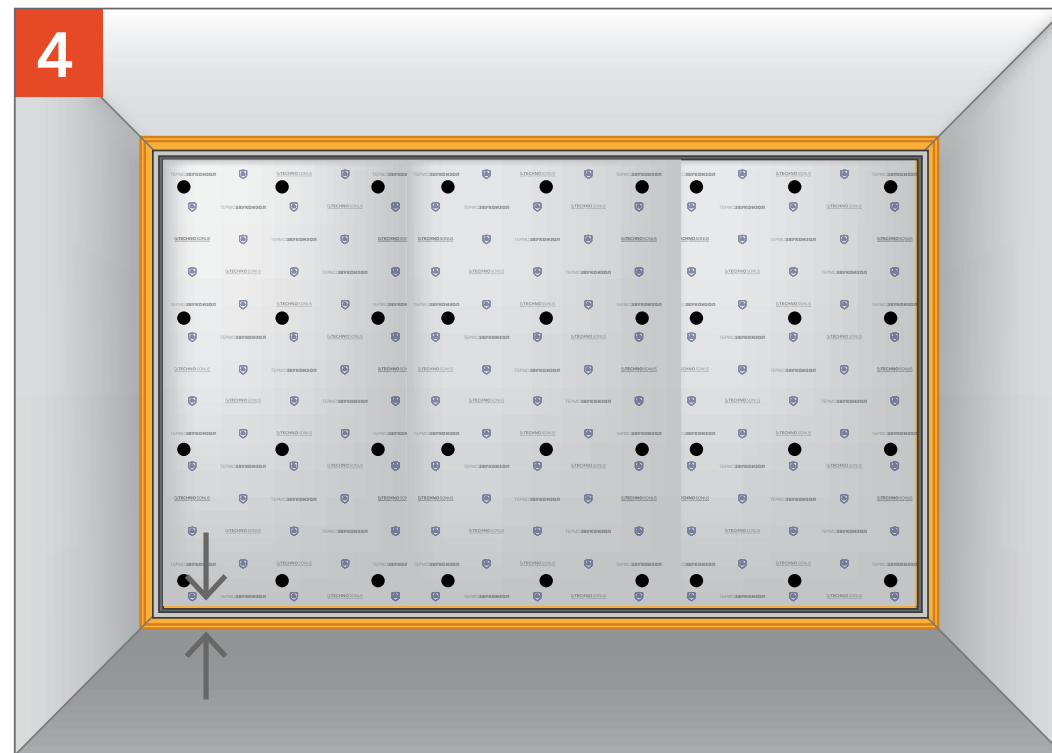
ЗВУКОИЗОЛЯЦИЯ СТЕНЫ «СТАНДАРТ П на независимом каркасе»

3



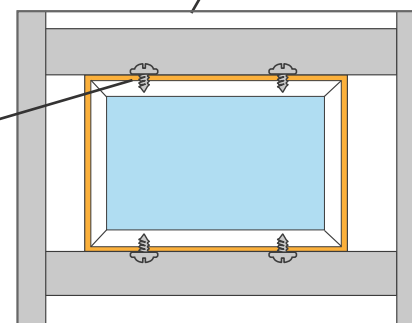
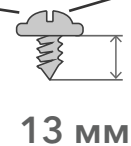
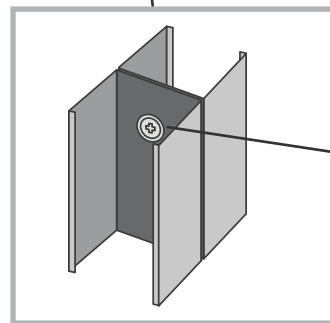
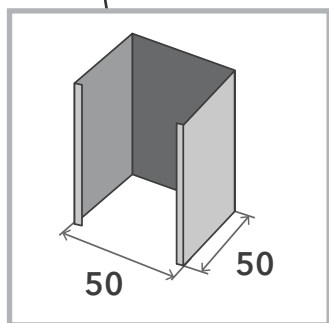
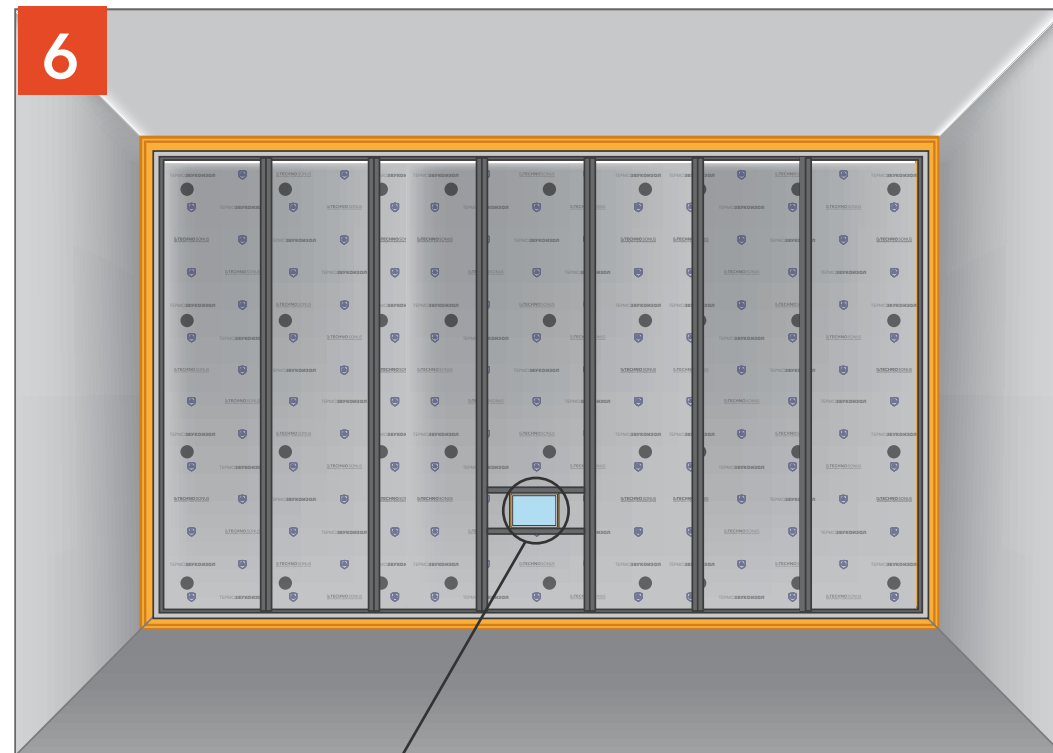
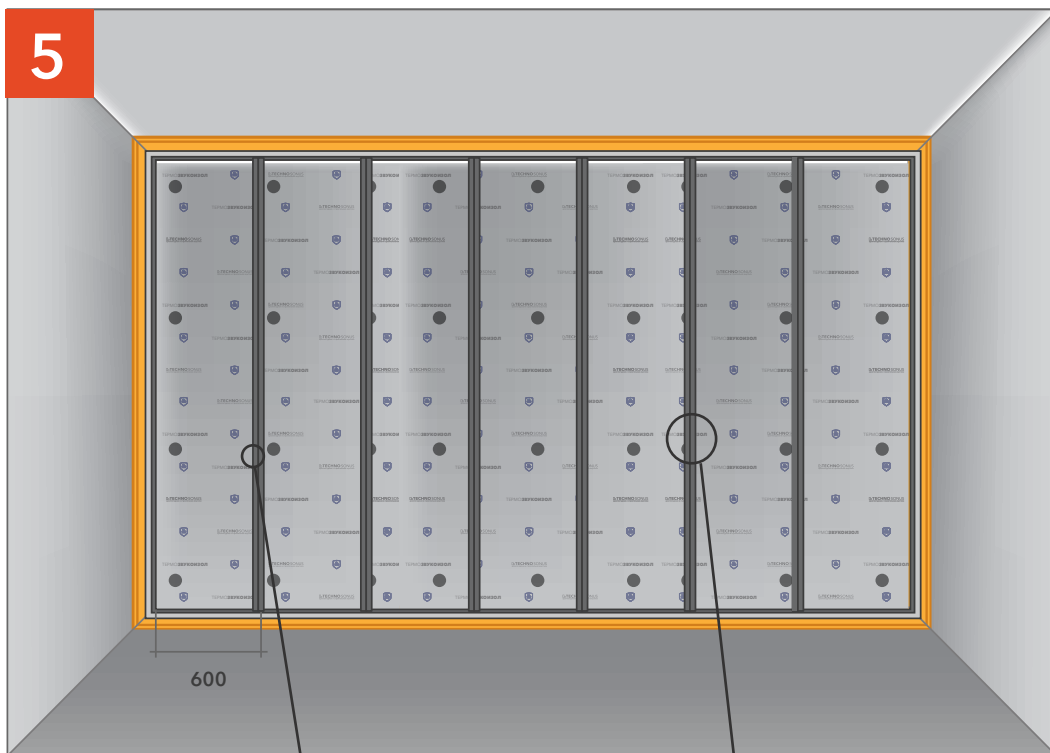
5-10 см

4



Наклеиваем ТермоЗвукоИзол на клей Баутгер.
Фиксируем материал на тарельчатый дюбель гвоздь.

Фиксируем профиль, направляющий ПН через ленту СтопЗвук V100
с шагом 250-300 мм с использованием виброшайбы.

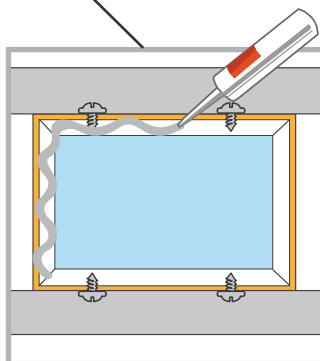
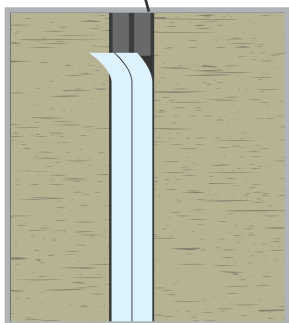
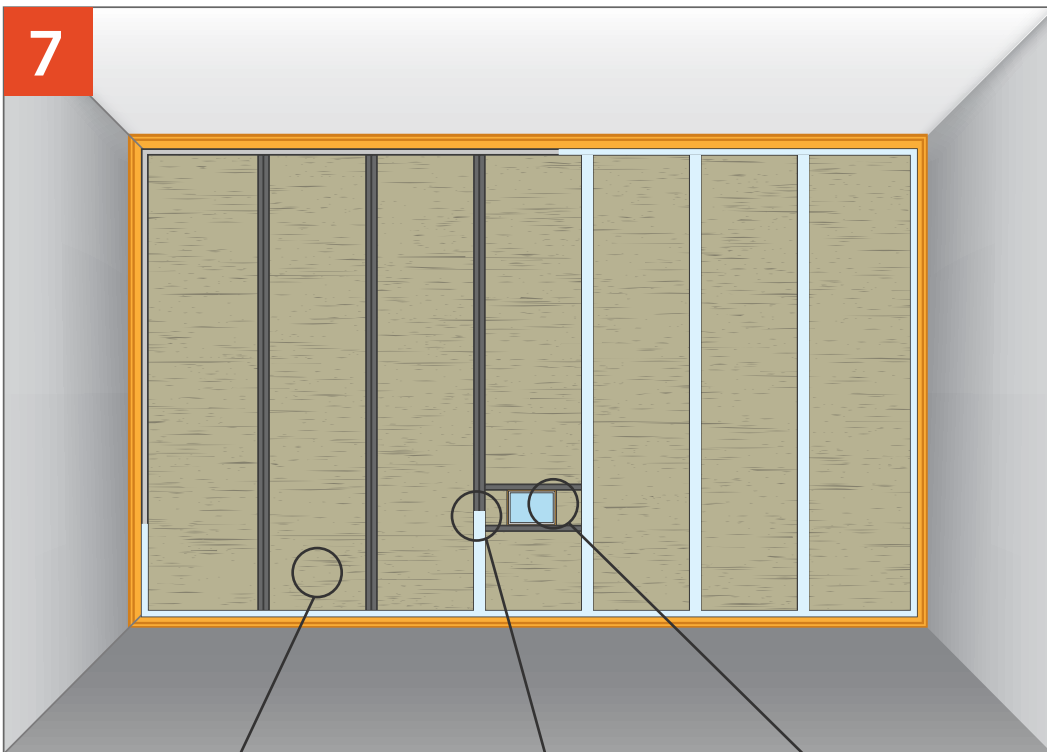


Устанавливаем Профиль стоечный 50X50, соединенный между собой.

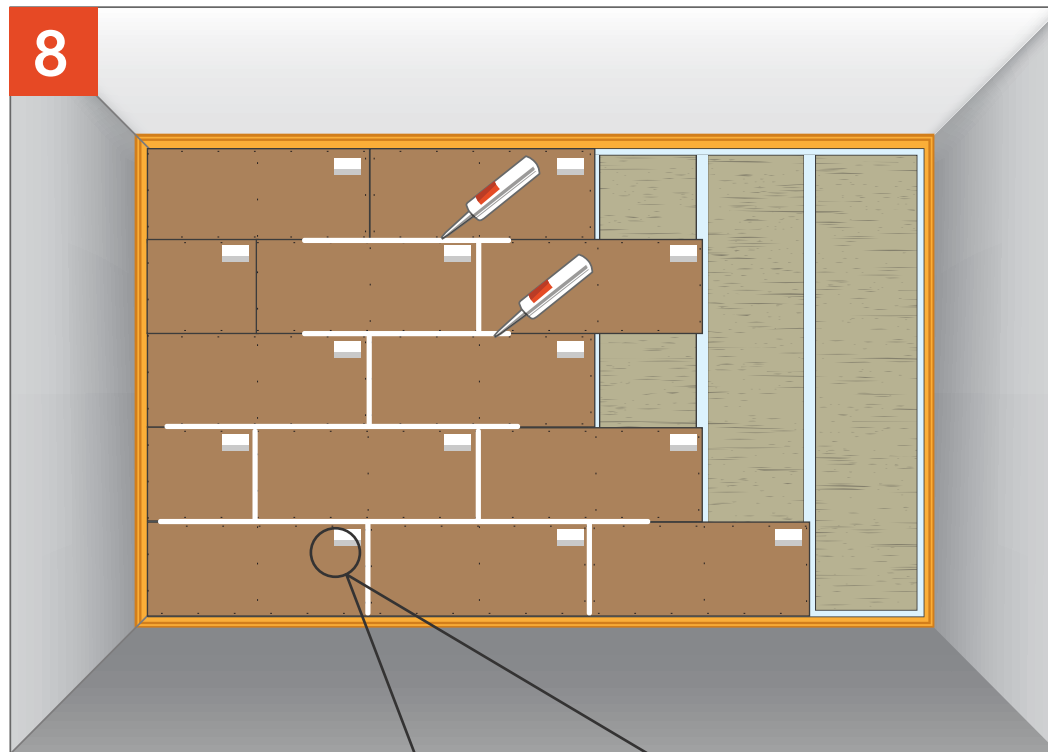
Устанавливаем Подрозетник АкустикГипс Бокс в заранее подготовленный каркас из профиля.

ЗВУКОИЗОЛЯЦИЯ СТЕНЫ «СТАНДАРТ П на независимом каркасе»

ЗВУКОИЗОЛЯЦИЯ СТЕНЫ «СТАНДАРТ П на независимом каркасе»



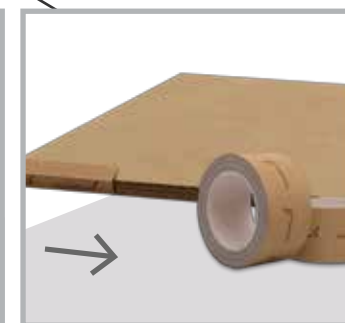
Наклеиваем уплотнительную ленту DB на поверхность профиля, заполняем пространство шумопоглощающими плитами.



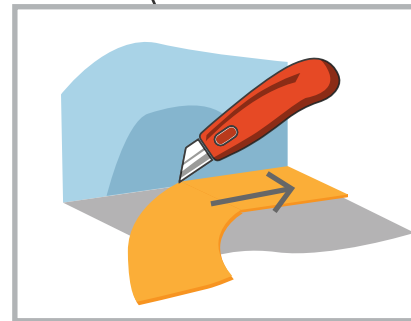
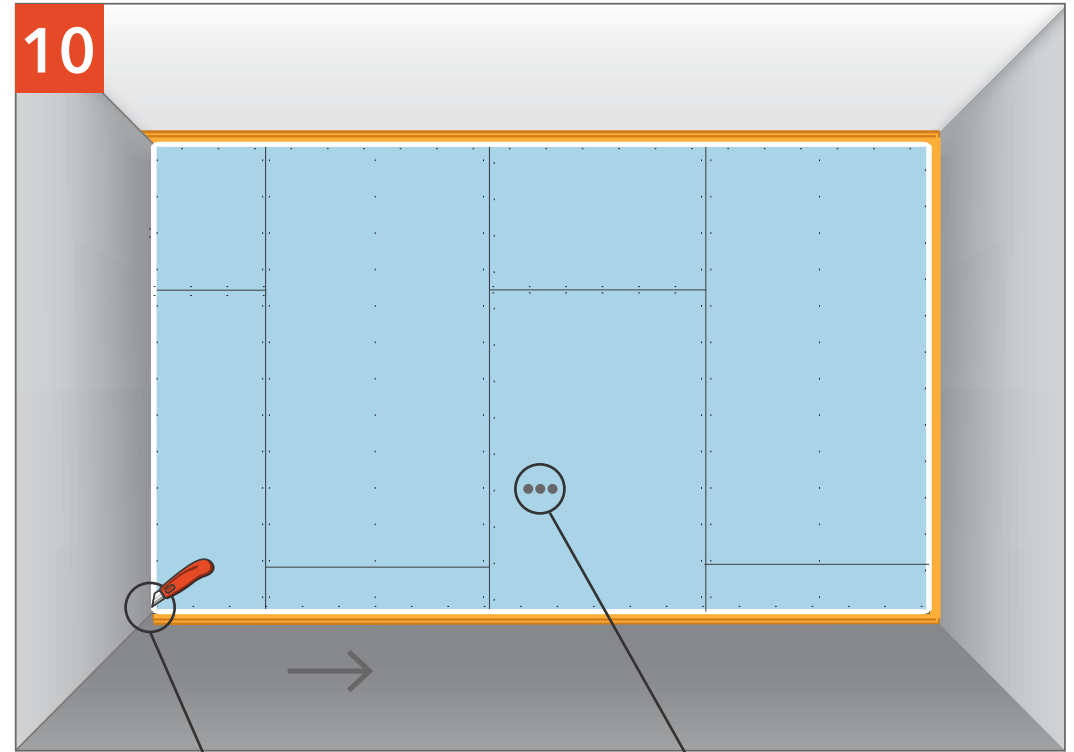
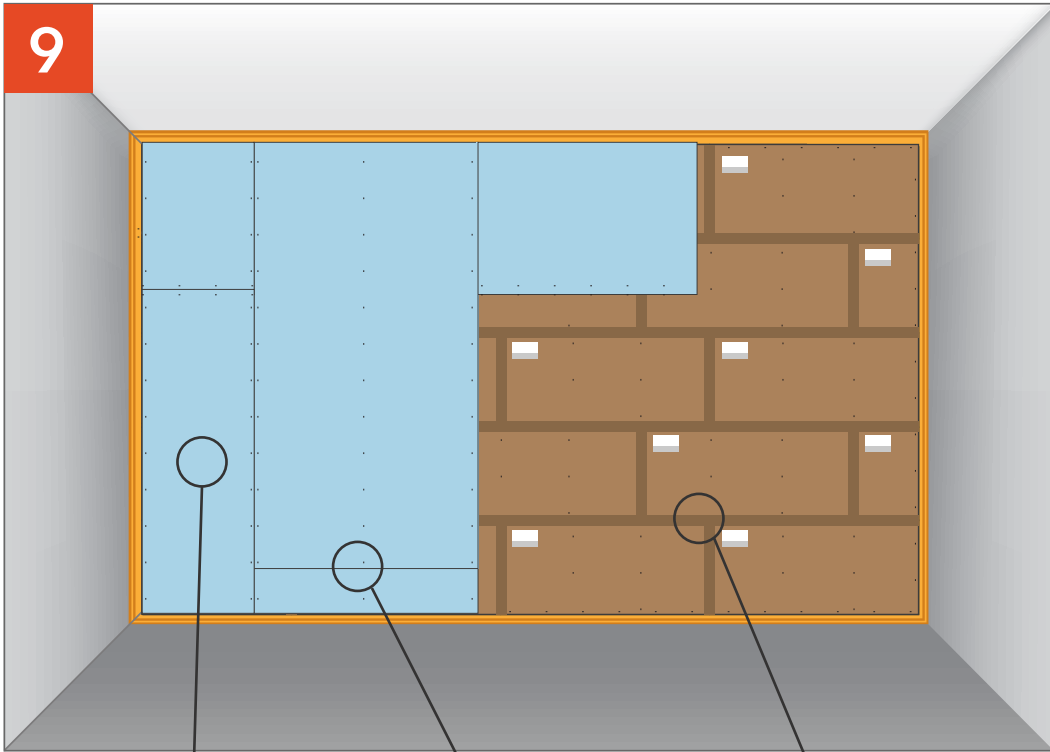
Соноплат Стандарт
монтируем
горизонтально.

Соноплат Стандарт +
монтируем
вертикально.

Для данного типа панелей
шаг профиля 400 мм



Монтируем панели Соноплат, заполняя соединения виброакустическим герметиком Сонетик.



Обшиваем слоем АкустикГипс ГКЛЗ.

Удаляем излишки ленты СтопЗвук V100 и герметизируем периметр виброакустическим герметиком Сонетик.

ЗВУКОИЗОЛЯЦИЯ СТЕНЫ «СТАНДАРТ П на независимом каркасе»