

БАЗОВАЯ на независимом каркасе

комплектующие:

- Мат для звукоизоляции ТермоЗвукоИзол
- Профиль АкустикГипс Усиленный ПН 40/50
- Профиль АкустикГипс Усиленный ПС 50/50
- Лента вибродемпфирующая V-100
- Лента уплотнительная DB/лента Tecsound/лента Звукоизол ВЭМ
- АкустикГипс ГКЛЗ
- Плита шумопоглощающая СтопЗвук БП Стандарт/Премиум/СтопЗвук Эко
- Саморезы ТС-ХТН 3.9x25, ТС-ХТН 3.9x41, ТС-ДГ 6/60
- Герметик Сонетик виброакустический
- Клей Баутгер
- Дюбель гвоздь тарельчатый, Виброшайба



ТОЛЩИНА
СИСТЕМЫ

89 мм



СНИЖЕНИЕ
ВОЗДУШНОГО ШУМА

Rw = 58-62 дБ

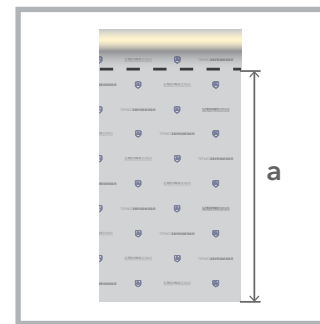
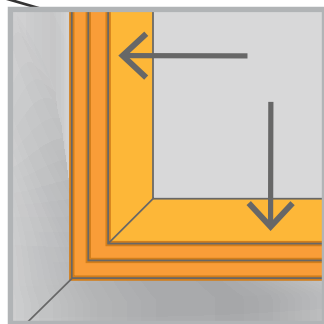
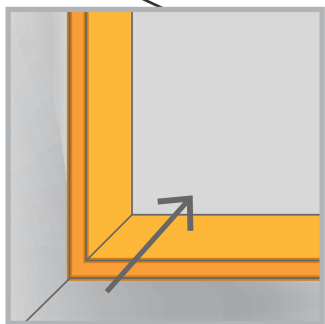
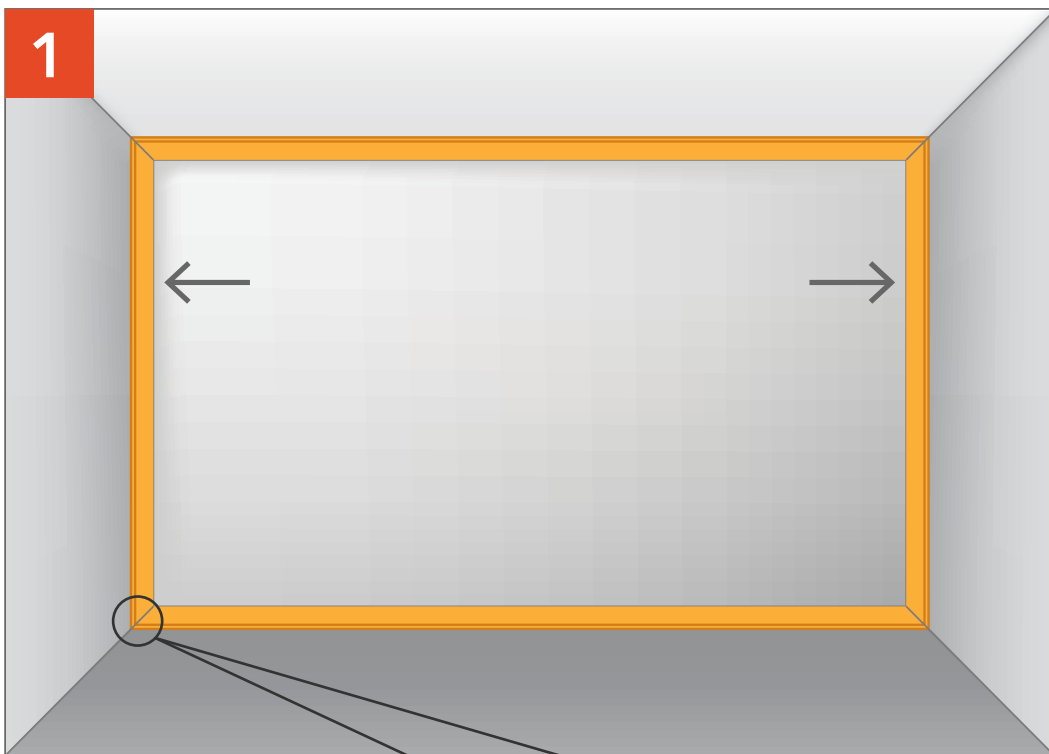


ДОБАВКА
ЗВУКОИЗОЛЯЦИИ

▲ Rw = 13-12 дБ

Система начального уровня звукоизоляции. Рекомендуются для многоквартирных и частных жилых домов.



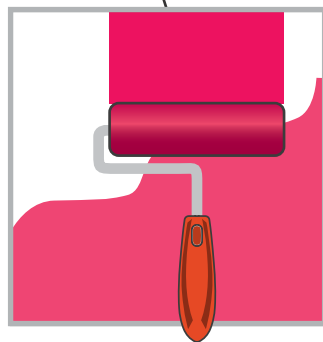
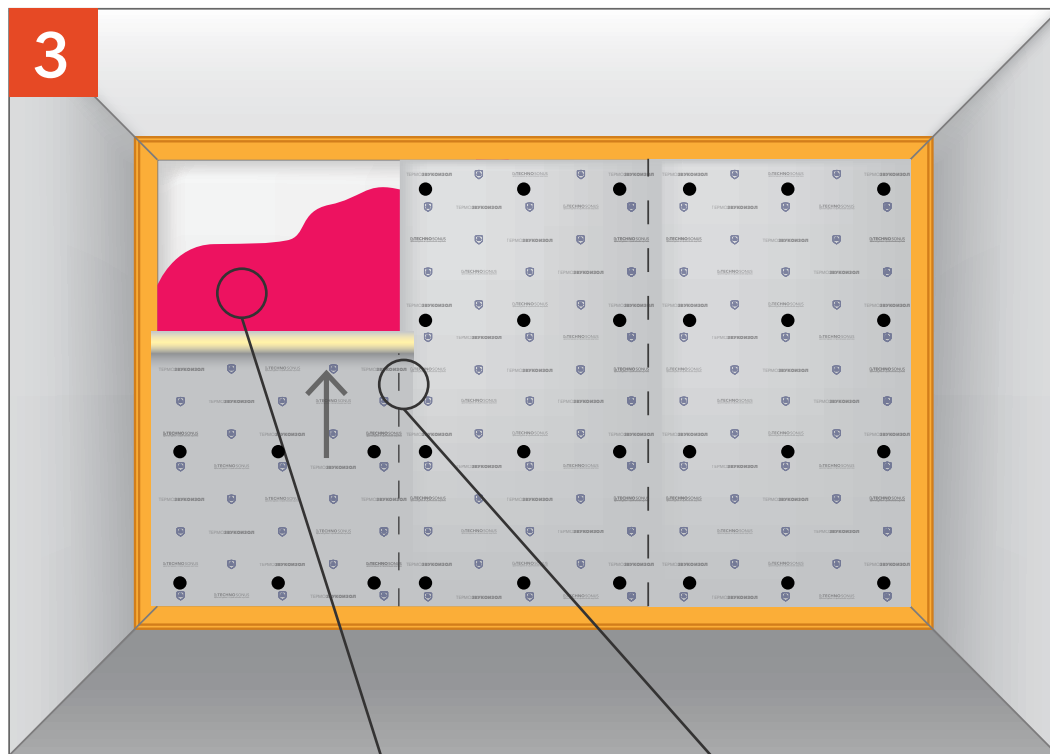


Оклеиваем лентой СтопЗвук V100 периметр стены с помощью виброгерметика Сонетик или клея Баутгер.

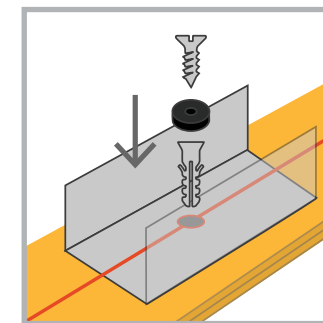
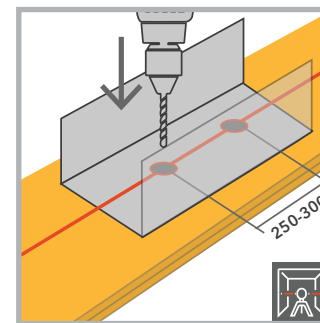
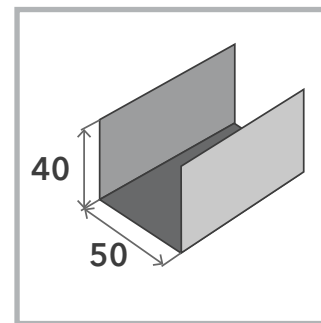
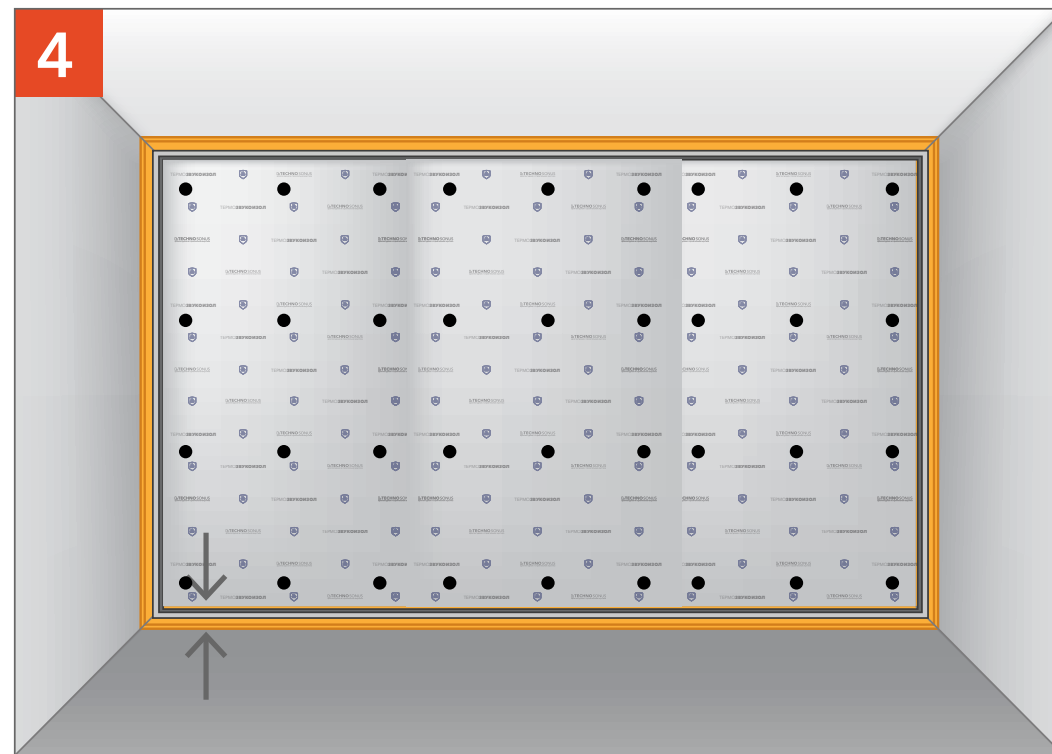
Отмеряем ТермоЗвукоИзол.

ЗВУКОИЗОЛЯЦИЯ СТЕНЫ «БАЗОВАЯ на независимом каркасе»

ЗВУКОИЗОЛЯЦИЯ СТЕНЫ «БАЗОВАЯ на независимом каркасе»

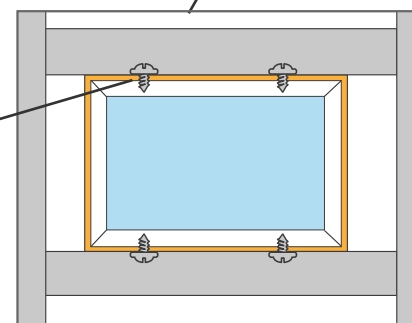
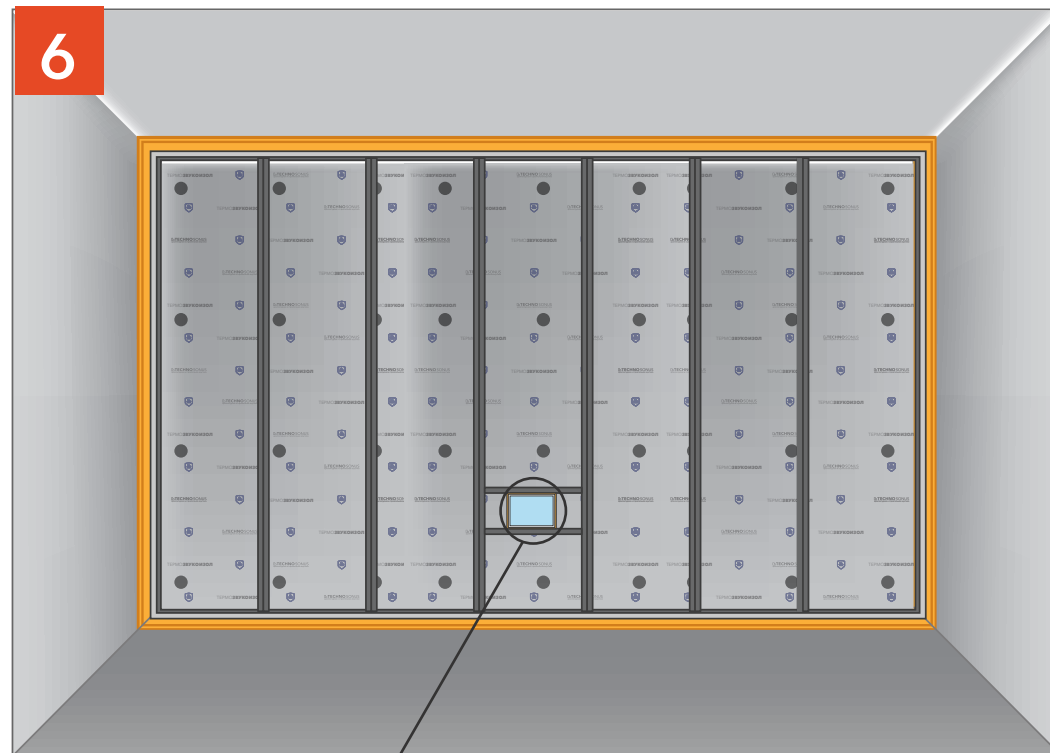
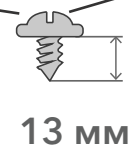
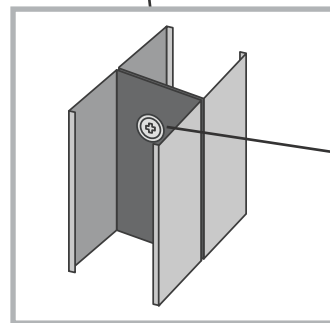
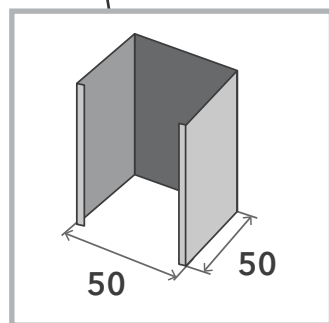
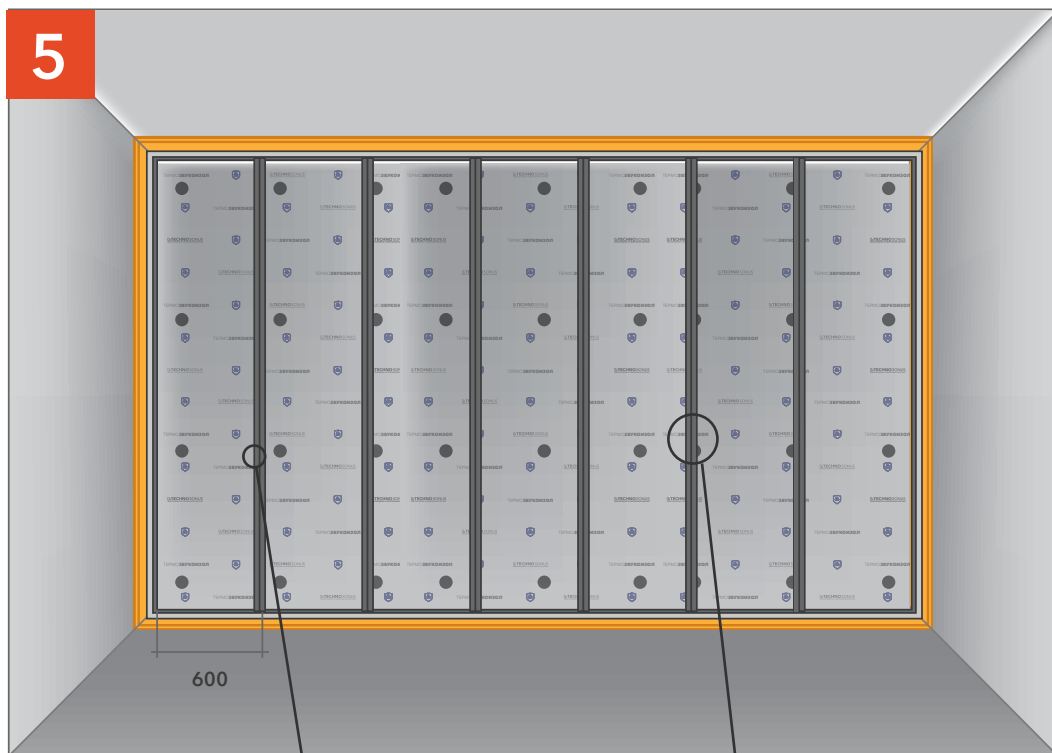


→ 5-10 см



Наклеиваем ТермоЗвукоИзол на клей Баутгер.
Фиксируем материал на тарельчатый дюбель гвоздь.

Фиксируем профиль направляющий ПН через ленту СтопЗвук V100
с шагом 250-300 мм с использованием виброшайбы.



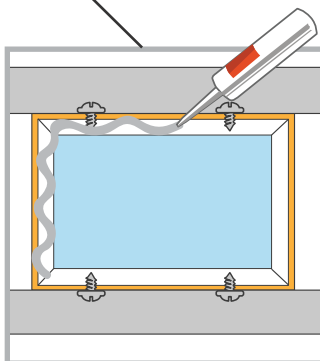
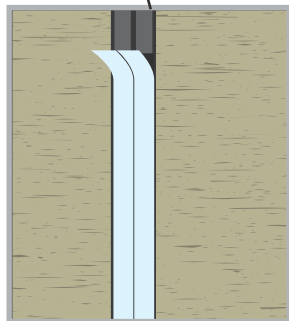
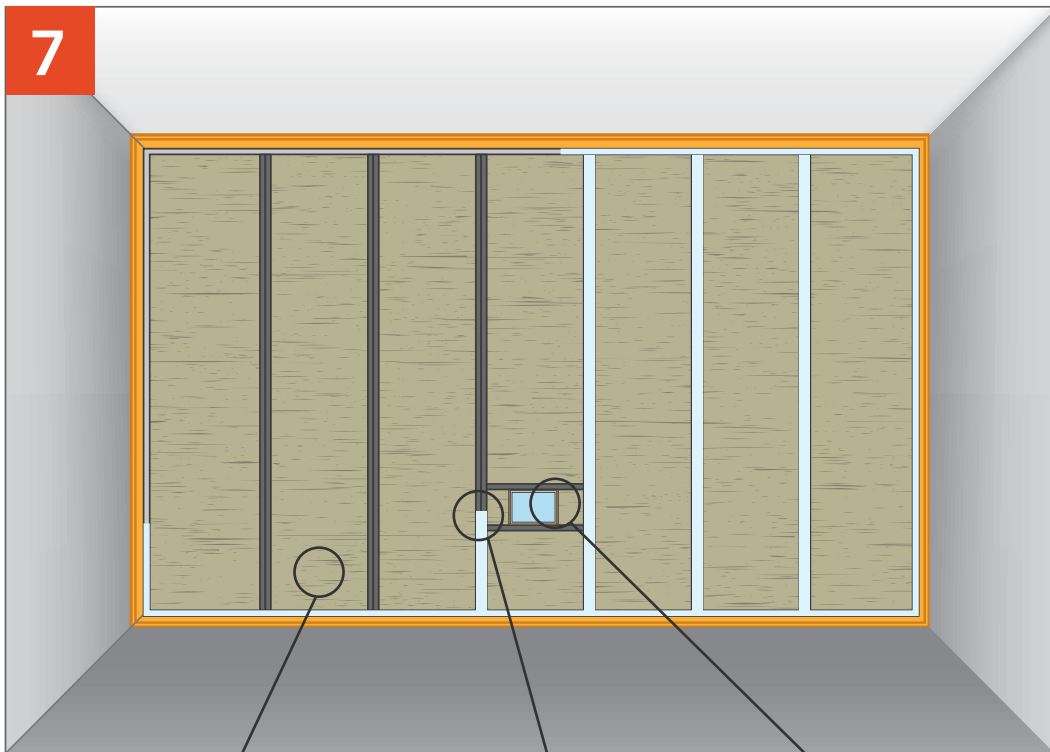
Устанавливаем Профиль стоечный 50X50, соединенный между собой.

Устанавливаем Подрозетник АкустикГипс Бокс в заранее подготовленный каркас из профиля.

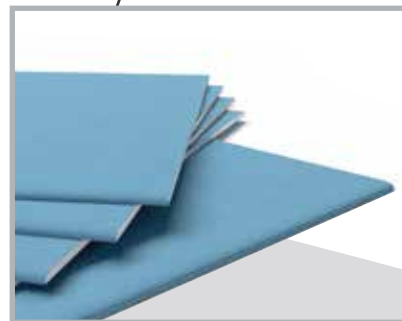
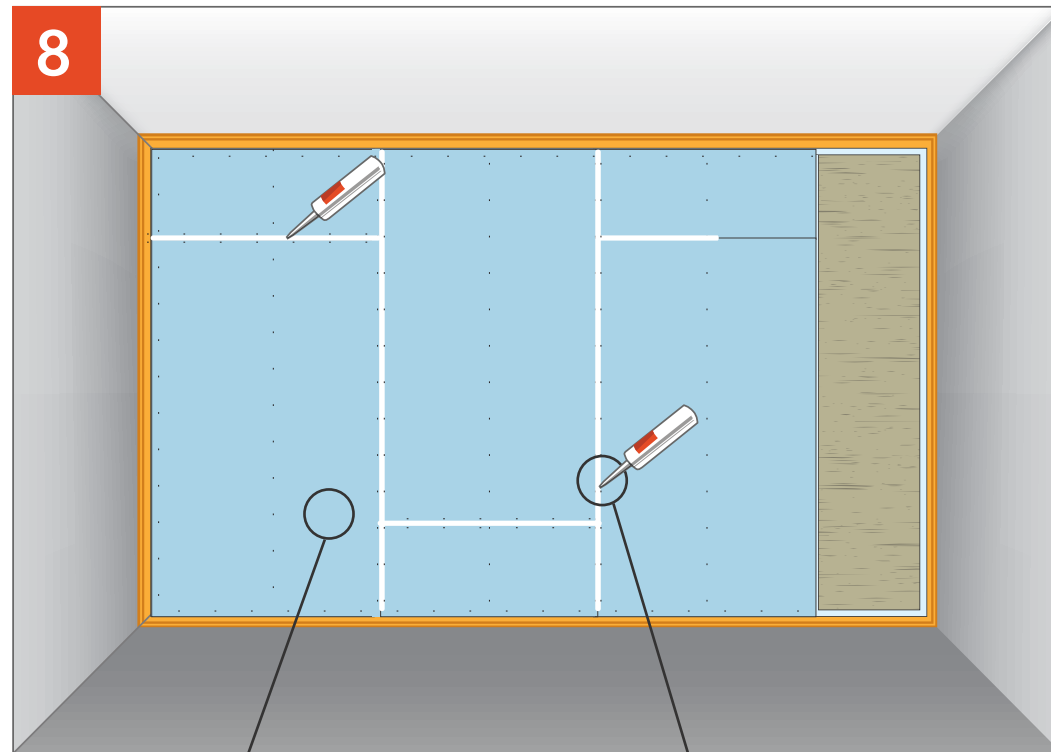
ЗВУКОИЗОЛЯЦИЯ СТЕНЫ «БАЗОВАЯ на независимом каркасе»

ЗВУКОИЗОЛЯЦИЯ СТЕНЫ «БАЗОВАЯ на независимом каркасе»

7



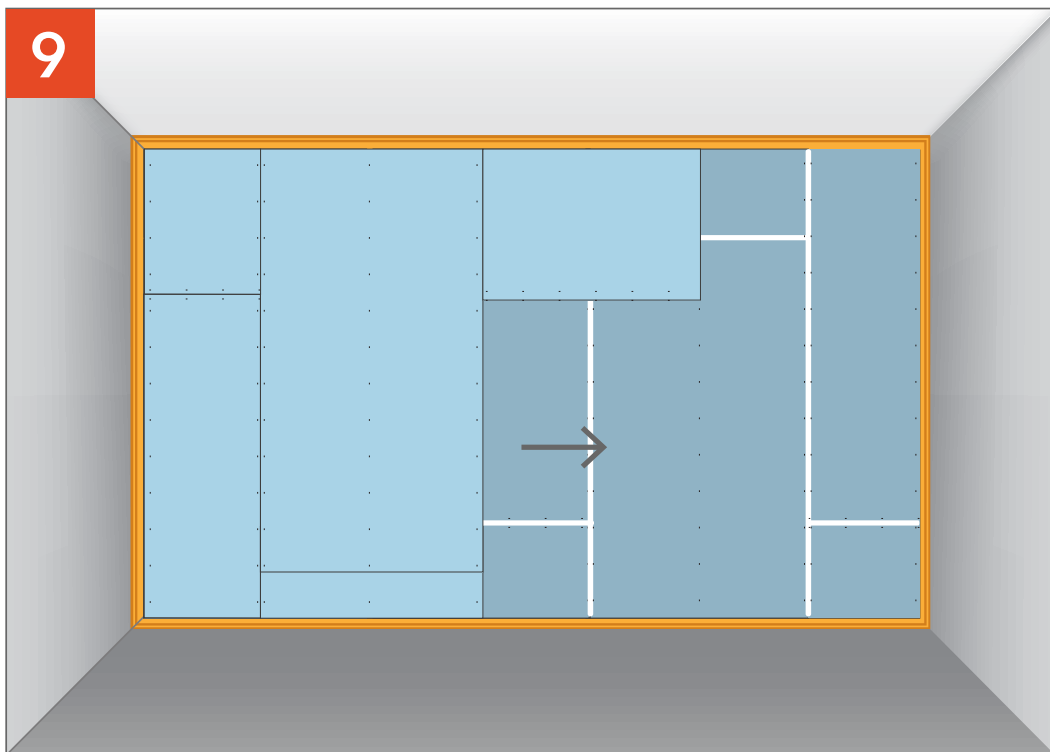
8



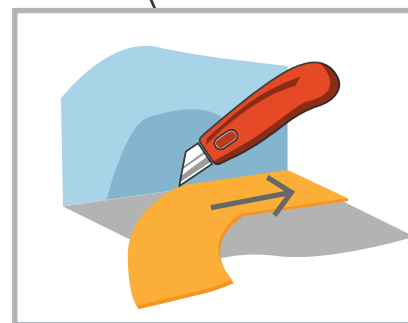
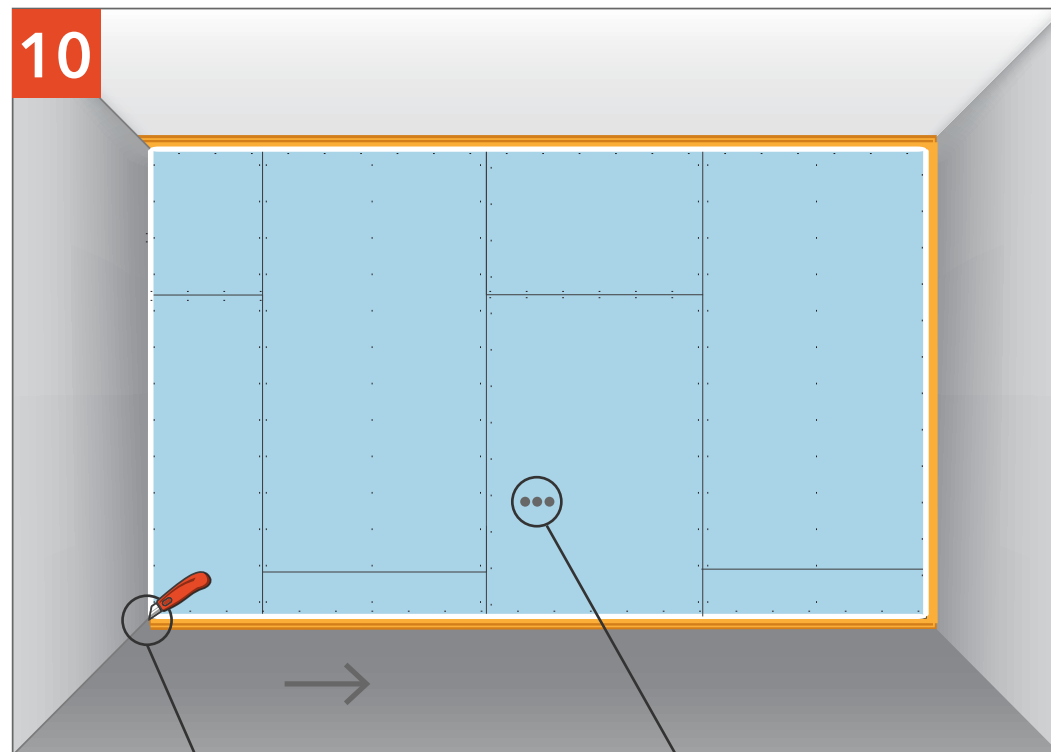
Наклеиваем уплотнительную ленту ДВ на поверхность профиля, заполняем пространство шумопоглощающими плитами.

Зашиваем каркас первым АкустикГипс ГКЛЗ, стыки промазываем виброакустическим герметиком Сонетик.

9



10



Обшиваем вторым слоем АкустикГипс ГКЛЗ.

Удаляем излишки ленты СтопЗвук V100 и герметизируем периметр герметиком Сонетик.

ЗВУКОИЗОЛЯЦИЯ СТЕНЫ «БАЗОВАЯ на независимом каркасе»